

CUC-V14-P1PBK-S/R4O:VPE10 - Coperchio di protezione



1418874

<https://www.phoenixcontact.com/it/prodotti/1418874>

Si prega di notare che i dati visualizzati in questo PDF sono stati generati dal nostro catalogo online. I dati completi sono disponibili nella documentazione per l'utente. Si applicano le condizioni generali di utilizzo per i download.

coperchio di protezione, IP67, per la copertura dell'insero contatti nel telaio di montaggio Push-Pull RJ45 e SC-RJ, pezzi/conf.: 10



Dati commerciali

Codice articolo	1418874
Pezzi/conf.	10 Pezzi
Quantità di ordinazione minima	10 Pezzi
Nota	Produzione su ordinazione (non è possibile effettuare resi)
Codice vendita	ABNODZ
Codice prodotto	ABNODZ
GTIN	4055626155302
Peso per pezzo (confezione inclusa)	21,55 g
Peso per pezzo (confezione esclusa)	21,55 g
Numero tariffa doganale	85389099
Paese di origine	DE

CUC-V14-P1PBK-S/R4O:VPE10 - Coperchio di protezione



1418874

<https://www.phoenixcontact.com/it/prodotti/1418874>

Dati tecnici

Note

Note generali	Questo prodotto soddisfa le direttive PROFINET Cabling e Interconnection Technology Guideline for PROFINET, Version 2.00, Order No: 2.252, capitolo 8.2 Connectors for Outside Environment (Balanced cabling) e capitolo 8.4 Connectors for outside environment (optical fibre) e capitolo 13 Application specific Cabling and Interconnection Technology (AIDA)
---------------	--

Caratteristiche articolo

Tipo di prodotto	Connettore dati
Applicazione	RJ45 e SCRJ
Tipo	Versione 14

Dimensioni

Larghezza	22 mm
Altezza	30 mm
Lunghezza	57 mm

Indicazioni materiale

Colore	nero
Materiale	Plastica
Classe di combustibilità a norma UL 94	V0
Materiale della guarnizione O-ring	NBR
Materiale della guarnizione cavi	TPE
Materiale della guarnizione	NBR
Materiale della guarnizione del pin d'inserimento	NBR
Materiale custodia	Metallo
Materiale O-ring	NBR
Materiale connessione a vite	PA

Condizioni ambientali e della vita elettrica

Condizioni ambientali

Grado di protezione	IP65/IP67
Temperatura ambiente (esercizio)	-40 °C ... 70 °C

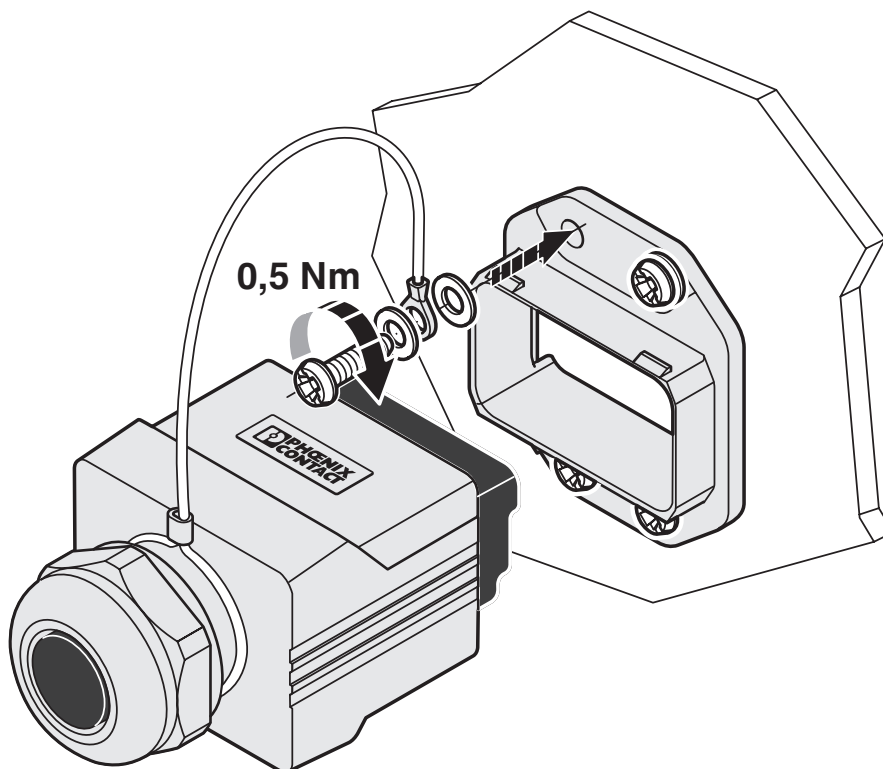
CUC-V14-P1PBK-S/R40:VPE10 - Coperchio di protezione

1418874

<https://www.phoenixcontact.com/it/prodotti/1418874>

Disegni

Disegno esploso



Montaggio del coperchio di protezione

CUC-V14-P1PBK-S/R4O:VPE10 - Coperchio di protezione



1418874

<https://www.phoenixcontact.com/it/prodotti/1418874>

Classifiche

ECLASS

ECLASS-13.0	27440208
ECLASS-15.0	27440208

ETIM

ETIM 10.0	EC002314
-----------	----------

UNSPSC

UNSPSC 21.0	39121400
-------------	----------

CUC-V14-P1PBK-S/R4O:VPE10 - Coperchio di protezione



1418874

<https://www.phoenixcontact.com/it/prodotti/1418874>

Environmental product compliance

EU RoHS

Soddisfa i requisiti della direttiva RoHS	Sì, Nessuna deroga
---	--------------------

China RoHS

Environment friendly use period (EFUP)	EFUP-E
	Nessuna sostanza pericolosa al di sopra dei valori limite

EU REACH SVHC

Avviso di sostanza candidata REACH (n. CAS)	6,6'-di-tert-butyl-2,2'-methylenedi-p-cresol(n. CAS: 119-47-1)
SCIP	80bdb998-cbf6-4a10-81fc-b3839ebc7101

Phoenix Contact 2026 © - Tutti i diritti riservati

<https://www.phoenixcontact.com>

PHOENIX CONTACT S.p.a.
Via Bellini, 39/41
20095 Cusano Milanino (MI)
+39 02 660591
info_it@phoenixcontact.com