

CUC-V14-F1PBK-S/R4O:VPE10 - Telaio di montaggio



1418873

<https://www.phoenixcontact.com/it/prodotti/1418873>

Si prega di notare che i dati visualizzati in questo PDF sono stati generati dal nostro catalogo online. I dati completi sono disponibili nella documentazione per l'utente. Si applicano le condizioni generali di utilizzo per i download.



Telaio di montaggio RJ45, grado di protezione: IP67, per bloccaggio Push-Pull, plastica, per montaggio su c.s., per sezione di montaggio rettangolare, con guarnizione, senza viti di fissaggio, pezzi/conf.: 10

Dati commerciali

Codice articolo	1418873
Pezzi/conf.	10 Pezzi
Quantità di ordinazione minima	10 Pezzi
Nota	Produzione su ordinazione (non è possibile effettuare resi)
Codice vendita	ABNODC
Codice prodotto	ABNODC
GTIN	4055626155319
Peso per pezzo (confezione inclusa)	3,73 g
Peso per pezzo (confezione esclusa)	3,69 g
Numero tariffa doganale	85389099
Paese di origine	DE

Dati tecnici

Note

Note generali	Questo prodotto soddisfa le direttive PROFINET Cabling e Interconnection Technology Guideline for PROFINET, Version 2.00, Order No: 2.252, capitolo 8.2 Connectors for Outside Environment (Balanced cabling) e capitolo 13 Application specific Cabling and Interconnection Technology (AIDA)
---------------	--

Caratteristiche articolo

Tipo di prodotto	Telaio di montaggio
Applicazione	Connessione per circuiti stampati RJ45
Tipo	RJ45
Numero di poli	8
Piano d'inserimento	RJ45

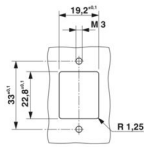
Caratteristiche di isolamento

Grado d'inquinamento	2
----------------------	---

Caratteristiche elettriche

Mezzo trasmissivo	Rame
-------------------	------

Dimensioni

Disegno quotato	
Larghezza	22,2 mm
Altezza	42 mm
Lunghezza	18,8 mm

Indicazioni materiale

Colore	nero
Materiale	Plastica
Classe di combustibilità a norma UL 94	V0
Materiale guarnizione	NBR
	NBR
Materiale custodia	Plastica
Materiale superficie custodia	PA, grigio chiaro
Materiale superficie contatti	Au/Ni
Materiale inserto portacontatti	Poliestere, GF

Condizioni ambientali e della vita elettrica

Condizioni ambientali

CUC-V14-F1PBK-S/R4O:VPE10 - Telaio di montaggio



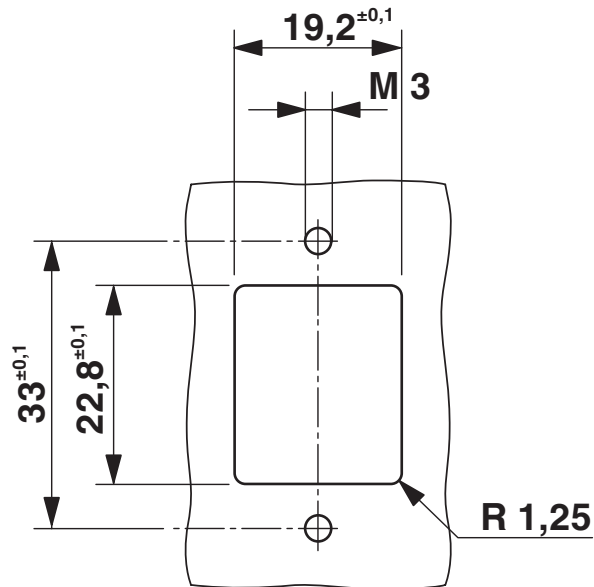
1418873

<https://www.phoenixcontact.com/it/prodotti/1418873>

Grado di protezione	IP65/IP67
Temperatura ambiente (esercizio)	-40 °C ... 70 °C

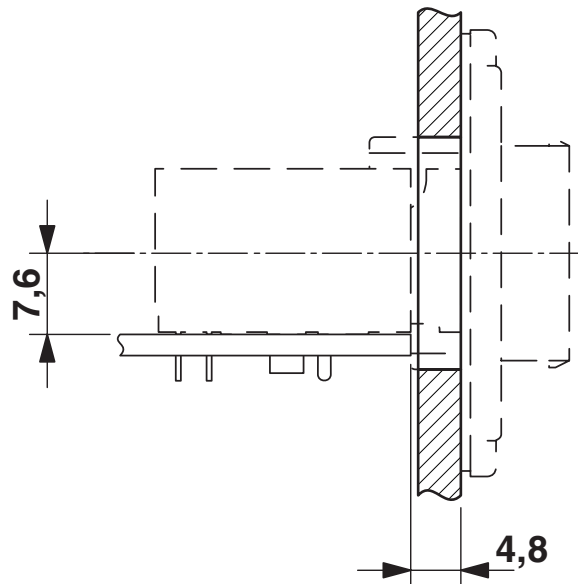
Disegni

Disegno quotato



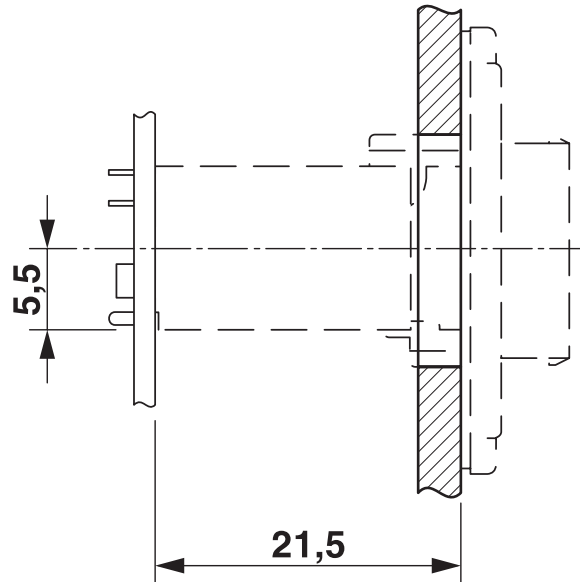
Dima di foratura:

Disegno quotato



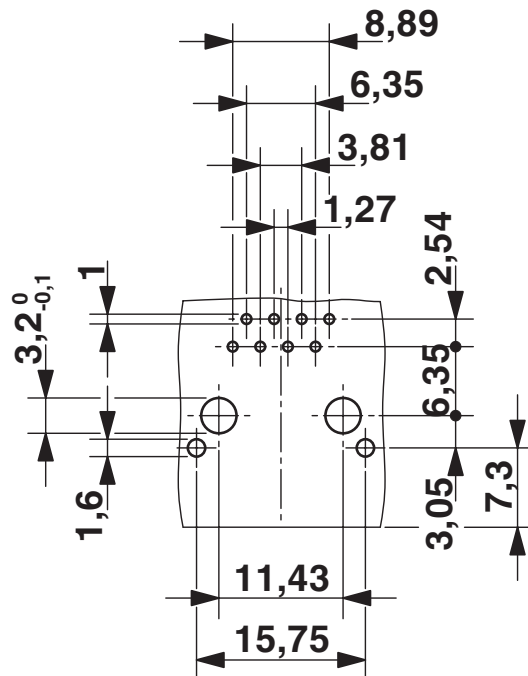
Dima di foratura:

Disegno quotato



Dima di foratura:

Dima di forat./geometria di pad di saldat.



Dima di foratura

1418873

<https://www.phoenixcontact.com/it/prodotti/1418873>

Classifiche

ECLASS

ECLASS-13.0	27440210
ECLASS-15.0	27440210

ETIM

ETIM 10.0	EC002310
-----------	----------

UNSPSC

UNSPSC 21.0	39121100
-------------	----------

1418873

<https://www.phoenixcontact.com/it/prodotti/1418873>

Environmental product compliance

EU RoHS

Soddisfa i requisiti della direttiva RoHS	Sì, Nessuna deroga
---	--------------------

China RoHS

Environment friendly use period (EFUP)	EFUP-E
	Nessuna sostanza pericolosa al di sopra dei valori limite

EU REACH SVHC

Avviso di sostanza candidata REACH (n. CAS)	Nessuna sostanza con una percentuale di massa maggiore dello 0,1%
---	---

Phoenix Contact 2026 © - Tutti i diritti riservati
<https://www.phoenixcontact.com>

PHOENIX CONTACT S.p.a.
Via Bellini, 39/41
20095 Cusano Milanino (MI)
+39 02 660591
info_it@phoenixcontact.com