

HC-HPR-B06-BCLWH-E-BK - Coperchio di protezione



1418441

<https://www.phoenixcontact.com/it/prodotti/1418441>

Si prega di notare che i dati visualizzati in questo PDF sono stati generati dal nostro catalogo online. I dati completi sono disponibili nella documentazione per l'utente. Si applicano le condizioni generali di utilizzo per i download.

Coperchio di protezione B6, con bloccaggio a vite, materiale: Pressofuso di alluminio, materiale coperchio: Al, altezza: 32 mm, guarnizione: no, per requisiti ambientali e di compatibilità elettromagnetica elevati



I vantaggi

- Vibrazioni e urti: IEC 61373/EN 50155, categoria 1, classe 1B

Dati commerciali

Codice articolo	1418441
Pezzi/conf.	1 Pezzi
Quantità di ordinazione minima	1 Pezzi
Codice vendita	AF7AZC
Codice prodotto	AF7AZC
GTIN	4055626140223
Peso per pezzo (confezione inclusa)	139,1 g
Peso per pezzo (confezione esclusa)	132,2 g
Numero tariffa doganale	85389099
Paese di origine	CN

1418441

<https://www.phoenixcontact.com/it/prodotti/1418441>

Dati tecnici

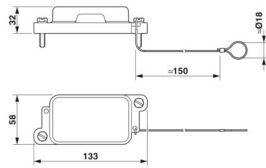
Note

Note generali	Coperchio di protezione per custodie base
---------------	---

Caratteristiche articolo

Tipo di prodotto	Coperchio di protezione
Tipo di custodia	Coperchio di protezione
Serie	HPR-B6
Applicazione	per requisiti ambientali e di compatibilità elettromagnetica elevati
Tipo	B6
Corda di ritenuta disponibile	sì
Guarnizione presente	no

Dimensioni

Disegno quotato	
Larghezza	58 mm
Altezza	32 mm
Lunghezza	133 mm

Indicazioni materiale

Colore	nero (RAL 9005)
Materiale Coperchio di protezione	Pressofuso di alluminio (Rivestimento con polveri)
Materiale custodia	Pressofuso di alluminio
Materiale superficie custodia	rivestimento con polveri, nero
Coperchio di protezione materiale	Al
Materiale staffa di bloccaggio	Acciaio inossidabile

Caratteristiche meccaniche

Dati meccanici

Tipo di bloccaggio	Vite
--------------------	------

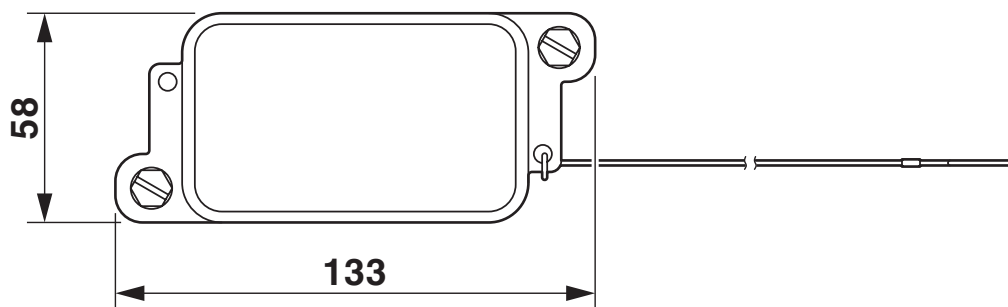
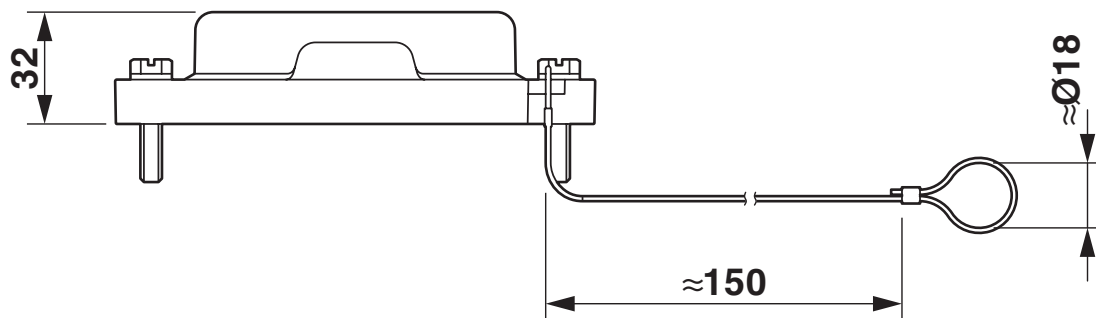
Condizioni ambientali e della vita elettrica

Condizioni ambientali

Grado di protezione	IP66
	IP68
	IP69 (ISO 20653:2013-02)
Temperatura ambiente (esercizio)	-40 °C ... 125 °C

Disegni

Disegno quotato



Disegno quotato

1418441

<https://www.phoenixcontact.com/it/prodotti/1418441>

Omologazioni

🔗 To download certificates, visit the product detail page: <https://www.phoenixcontact.com/it/prodotti/1418441>

DNV

ID omologazione: TAE000037S



EAC

ID omologazione: RU C-DE.AI30.B.01102

1418441

<https://www.phoenixcontact.com/it/prodotti/1418441>

Classifiche

ECLASS

ECLASS-13.0	27440208
ECLASS-15.0	27440208

ETIM

ETIM 10.0	EC002314
-----------	----------

UNSPSC

UNSPSC 21.0	39121400
-------------	----------

1418441

<https://www.phoenixcontact.com/it/prodotti/1418441>

Environmental product compliance

EU RoHS

Soddisfa i requisiti della direttiva RoHS	Sì
con eccezione delle deroghe, se note	6(c)

China RoHS

Environment friendly use period (EFUP)	EFUP-E
	Nessuna sostanza pericolosa al di sopra dei valori limite

EU REACH SVHC

Avviso di sostanza candidata REACH (n. CAS)	Lead(n. CAS: 7439-92-1)
SCIP	51f57c36-ecf4-46ec-bf93-38a21cf2a48a

EF3.1 Cambiamento climatico

CO2e kg	5,564 kg CO2e
---------	---------------

Phoenix Contact 2026 © - Tutti i diritti riservati
<https://www.phoenixcontact.com>

PHOENIX CONTACT S.p.a.
Via Bellini, 39/41
20095 Cusano Milanino (MI)
+39 02 660591
info_it@phoenixcontact.com