

SACC-M12FST-4CON-PG 9-M - Connettore Power



1418052

<https://www.phoenixcontact.com/it/prodotti/1418052>

Si prega di notare che i dati visualizzati in questo PDF sono stati generati dal nostro catalogo online. I dati completi sono disponibili nella documentazione per l'utente. Si applicano le condizioni generali di utilizzo per i download.



Connettore Power, 4-poli, non schermata, Femmina diritto M12, codifica: T, Connessione a vite, materiale zigrinato: Pressogetto di zinco, nichelato, connessione a vite per cavo Pg9, diametro esterno conduttore 6 mm ... 8 mm, per corrente continua fino a 12 A / 63 V

I vantaggi

- Utilizzo sicuro sul campo grazie all'elevata protezione
- Connessione a vite: connessione affermata per un'ampia gamma di conduttori diversi
- Potente: connettore DC per massimo 12 A e 63 V DC
- Protezione mediante codifica speciale a T contro le inserzioni errate

Dati commerciali

Codice articolo	1418052
Pezzi/conf.	1 Pezzi
Quantità di ordinazione minima	1 Pezzi
Codice vendita	AF2CAB
Codice prodotto	AF2CAB
GTIN	4055626131528
Peso per pezzo (confezione inclusa)	27,15 g
Peso per pezzo (confezione esclusa)	27,15 g
Numero tariffa doganale	85369010
Paese di origine	DE

1418052

<https://www.phoenixcontact.com/it/prodotti/1418052>

Dati tecnici

Note

Note generali	Spelare la guaina isolante per 22 mm, spelare i fili per 7 mm, crimpare il capocorda, infine accorciarlo a 5 mm. Lunghezza dei fili con capocorda accorciato 20 mm. Collegare i fili e stringere le viti di fissaggio con coppia di serraggio 0,2 Nm.
Nota per il montaggio	IMPORTANTE: Per la posa dei cavi, fare attenzione ai raggi di curvatura ammessi, perché le forze di flessione eccessive danneggiano il grado di protezione. Scaricare il connettore da carichi meccanici, ad es. con fascette per cavi.

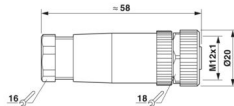
Caratteristiche articolo

Tipo di prodotto	Connettori circolari (lato cavi)
Applicazione	Alimentazione di energia
Numero di poli	4
Numero uscite cavi	1
Schermato	no
Codifica	T
Uscita cavo	diritto
Connessione a vite Pg	Pg9

Caratteristiche di isolamento

Categoria di sovratensione	III
Grado d'inquinamento	3

Dimensioni

Disegno quotato	
Lunghezza	58 mm
Apertura chiave dadi	16 mm

Misure esterne

Diametro esterno	6 mm ... 8 mm
------------------	---------------

Custodia

Diametro custodia	20 mm
-------------------	-------

Indicazioni materiale

Classe di combustibilità a norma UL 94	V0
Materiale guarnizione	Viton NBR
Materiale impugnature	PA
Materiale contatto	CuZn

1418052

<https://www.phoenixcontact.com/it/prodotti/1418052>

Materiale superficie contatti	Au
Materiale inserto portacontatti	PA
Materiale connessione a vite	Pressogetto di zinco, nichelato

Dati di collegamento

Connessione conduttori

Collegamento	Connessione a vite
Sezione di collegamento	0,75 mm ² ... 1,5 mm ² (senza capocorda)
	0,75 mm ² ... 1,5 mm ² (con capocorda)
	0,75 mm ² ... 2,5 mm ² (rigido)
Sezione di connessione AWG	18 ... 14 (senza capocorda)
	18 ... 16 (con capocorda)
Lunghezza di spelatura nei singoli conduttori	5 mm
Coppia di serraggio	0,4 Nm (Ghiera M12)
	0,8 Nm ... 1 Nm (Vite di serraggio con custodia protettiva)
	0,4 Nm (Avvitare l'inserto portacontatti con custodia mobile fino all'arresto)
	0,2 Nm (Morsetti a vite)

Caratteristiche elettriche

Tensione impulsiva di dimensionamento	1,5 kV
Resistenza di contatto	≤ 3 mΩ
Resistenza di isolamento	> 10 GΩ
Tensione nominale U _N	63 V DC
Corrente nominale I _N	12 A (per utilizzo di conduttori da 1,5 mm ²)
	12 A (a 40 °C)

Caratteristiche meccaniche

Dati meccanici

Cicli di manovra	≥ 100
------------------	-------

Connettori

Connessione 1

Struttura testa	Femmina
Uscita cavo testa	diritto
Tipo di filettatura testa	M12
Codifica	T

Cavo / linea

Lunghezza del tratto da spelare dei fili singoli	5 mm
--------------------------------------------------	------

Condizioni ambientali e della vita elettrica

Condizioni ambientali

SACC-M12FST-4CON-PG 9-M - Connettore Power



1418052

<https://www.phoenixcontact.com/it/prodotti/1418052>

Grado di protezione	IP67
Temperatura ambiente (esercizio)	-40 °C ... 85 °C (connettore / connectore femmina)

Normative e prescrizioni

M12

Definizione norma	Connettore M12
Norme/disposizioni	IEC 61076-2-111

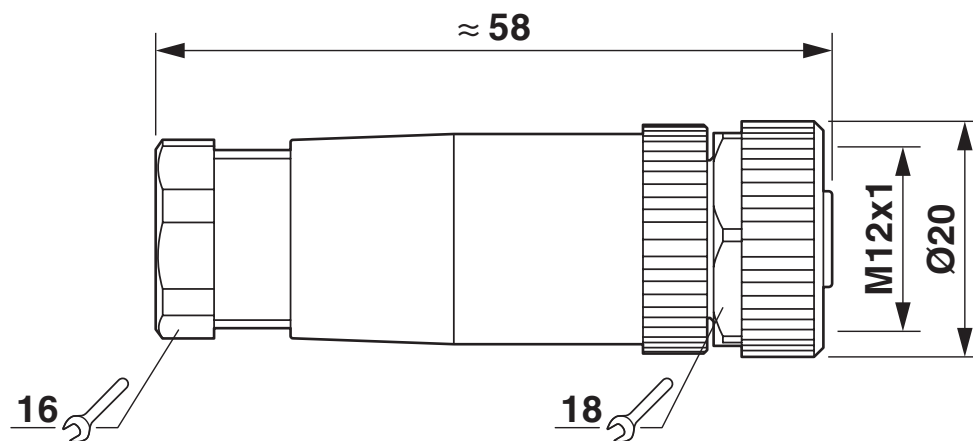
SACC-M12FST-4CON-PG 9-M - Connettore Power

1418052

<https://www.phoenixcontact.com/it/prodotti/1418052>

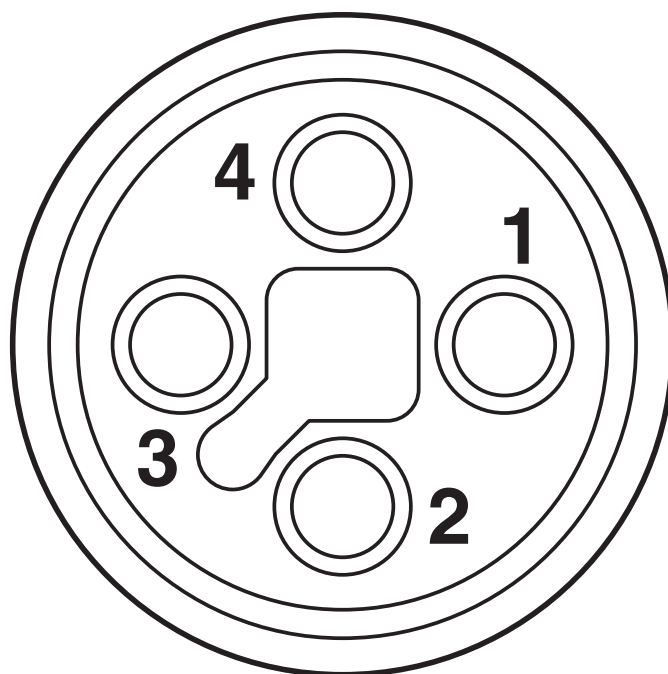
Disegni

Disegno quotato



Connettore femmina M12 x 1, diritto

Disegno schema



Pinning: connettore femmina M12, 4 poli, codifica S, lato femmina

SACC-M12FST-4CON-PG 9-M - Connettore Power





1418052

<https://www.phoenixcontact.com/it/prodotti/1418052>

Omologazioni

 To download certificates, visit the product detail page: <https://www.phoenixcontact.com/it/prodotti/1418052>

 cUL Recognized ID omologazione: FILE E 221474				
	Tensione nominale U_N	Corrente nominale I_N	Sezione AWG	Sezione mm^2
keine				
	60 V	12 A	- 16	-

 UL Recognized ID omologazione: FILE E 221474				
	Tensione nominale U_N	Corrente nominale I_N	Sezione AWG	Sezione mm^2
keine				
	60 V	12 A	- 16	-

SACC-M12FST-4CON-PG 9-M - Connettore Power



1418052

<https://www.phoenixcontact.com/it/prodotti/1418052>

Classifiche

ECLASS

ECLASS-13.0	27440116
ECLASS-15.0	27440116

ETIM

ETIM 10.0	EC002635
-----------	----------

UNSPSC

UNSPSC 21.0	39121400
-------------	----------

1418052

<https://www.phoenixcontact.com/it/prodotti/1418052>

Environmental product compliance

EU RoHS

Soddisfa i requisiti della direttiva RoHS	Sì
con eccezione delle deroghe, se note	6(c)

China RoHS

Environment friendly use period (EFUP)	EFUP-50
	Una tabella per la dichiarazione China RoHS in base all'articolo è disponibile nell'area di download di ciascun articolo alla voce "Dichiarazione del produttore". Per tutti gli articoli con EFUP-E non viene allestita né richiesta alcuna tabella per la dichiarazione China RoHS.

EU REACH SVHC

Avviso di sostanza candidata REACH (n. CAS)	Lead(n. CAS: 7439-92-1)
SCIP	73c86424-1ae9-4232-a195-167793e45779

EF3.1 Cambiamento climatico

CO2e kg	1,283 kg CO2e
---------	---------------

Phoenix Contact 2026 © - Tutti i diritti riservati
<https://www.phoenixcontact.com>

PHOENIX CONTACT S.p.a.
 Via Bellini, 39/41
 20095 Cusano Milanino (MI)
 +39 02 660591
info_it@phoenixcontact.com