

A-INL-M25-P-LG - Controdado

1417661

<https://www.phoenixcontact.com/it/prodotti/1417661>



Si prega di notare che i dati visualizzati in questo PDF sono stati generati dal nostro catalogo online. I dati completi sono disponibili nella documentazione per l'utente. Si applicano le condizioni generali di utilizzo per i download.

Controdado, per filettatura M25 x 1,5, colore: grigio chiaro



Dati commerciali

Codice articolo	1417661
Pezzi/conf.	5 Pezzi
Quantità di ordinazione minima	5 Pezzi
Codice vendita	AF7DZX
Codice prodotto	AF7DZX
GTIN	4055626121642
Peso per pezzo (confezione inclusa)	3,59 g
Peso per pezzo (confezione esclusa)	3,184 g
Numero tariffa doganale	39269097
Paese di origine	TR

A-INL-M25-P-LG - Controdado

1417661

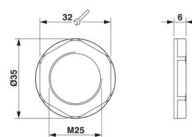
<https://www.phoenixcontact.com/it/prodotti/1417661>

Dati tecnici

Caratteristiche articolo

Tipo di prodotto	Dado piatto
Tipo di filettatura	M25

Dimensioni

Disegno quotato	
Lunghezza	6 mm
Diametro	25 mm
Diametro filettatura	25 mm
Apertura chiave controdadi	32 mm
Misura angolare esagonale	35 mm
Tipo filettatura lato collegamenti	M25 x 1,5
Passo della filettatura	1,5 mm

Indicazioni materiale

Materiale	PA 6.6 GF
-----------	-----------

Cavo / linea

Assenza di alogeni	sì
--------------------	----

Condizioni ambientali e della vita elettrica

Condizioni ambientali

Temperatura ambiente (esercizio)	-40 °C ... 100 °C
----------------------------------	-------------------

A-INL-M25-P-LG - Controdado

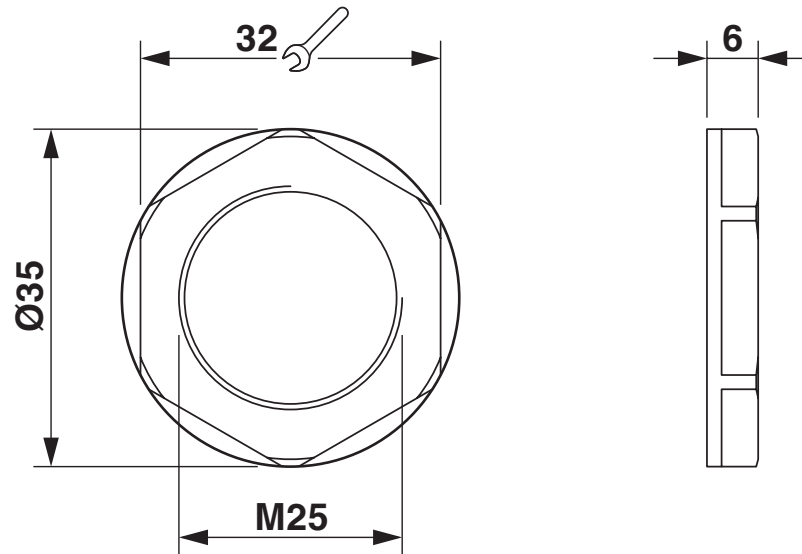
1417661

<https://www.phoenixcontact.com/it/prodotti/1417661>



Disegni

Disegno quotato



A-INL-M25-P-LG - Controdado



1417661

<https://www.phoenixcontact.com/it/prodotti/1417661>

Classifiche

ECLASS

ECLASS-13.0	27140807
ECLASS-15.0	27140807

ETIM

ETIM 10.0	EC003608
-----------	----------

UNSPSC

UNSPSC 21.0	31161700
-------------	----------

1417661

<https://www.phoenixcontact.com/it/prodotti/1417661>

Environmental product compliance

EU RoHS

Soddisfa i requisiti della direttiva RoHS	Sì, Nessuna deroga
---	--------------------

China RoHS

Environment friendly use period (EFUP)	EFUP-E
	Nessuna sostanza pericolosa al di sopra dei valori limite

EU REACH SVHC

Avviso di sostanza candidata REACH (n. CAS)	Nessuna sostanza con una percentuale di massa maggiore dello 0,1%
---	---

EF3.1 Cambiamento climatico

CO2e kg	0,034 kg CO2e
---------	---------------

Phoenix Contact 2026 © - Tutti i diritti riservati
<https://www.phoenixcontact.com>

PHOENIX CONTACT S.p.a.
Via Bellini, 39/41
20095 Cusano Milanino (MI)
+39 02 660591
info_it@phoenixcontact.com