

G-INS-M63-L68L-PNES-LG - Pressacavi



1417658

<https://www.phoenixcontact.com/it/prodotti/1417658>

Si prega di notare che i dati visualizzati in questo PDF sono stati generati dal nostro catalogo online. I dati completi sono disponibili nella documentazione per l'utente. Si applicano le condizioni generali di utilizzo per i download.



Pressacavi, materiale connessione a vite: PA, applicazione: Standard, diametro esterno cavo 34 mm ... 44 mm, schermatura: no, filettatura: M63 x 1,5, colore: grigio luce RAL 7035

I vantaggi

- Materiale in plastica conforme UL 746C f1

Dati commerciali

Codice articolo	1417658
Pezzi/conf.	1 Pezzi
Quantità di ordinazione minima	1 Pezzi
Codice vendita	AF7DCX
Codice prodotto	AF7DCX
GTIN	4055626121611
Peso per pezzo (confezione inclusa)	106,6 g
Peso per pezzo (confezione esclusa)	106,6 g
Numero tariffa doganale	39269097
Paese di origine	TR

Dati tecnici

Montaggio

Nota per il montaggio	1) Montare i perni del collegamento a vite nella custodia con la coppia corretta 2) Inserire il cavo 3) Serrare il dado a risvolto con la coppia corretta
-----------------------	---

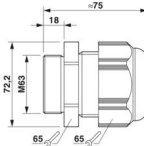
Caratteristiche articolo

Tipo di prodotto	Connessione a vite per cavo
Applicazione	Standard
Numero dei conduttori	1
Produttore	BIMED
Denominazione produttore	BM-20
Schermato	no
Esecuzione dello scarico della trazione	A

Caratteristiche

Categoria d'urto	4
Versione, Scarico della trazione	A

Dimensioni

Disegno quotato	
Lunghezza	75 mm
Lunghezza della filettatura	18 mm
Diametro foro	63,1 mm ... 63,3 mm
Apertura chiave dadi	65 mm
Apertura chiave perno	65 mm
Misura angolare esagonale	72,2 mm
Tipo filettatura lato collegamenti	M63 x 1,5
Passo della filettatura	1,5 mm

Dati di collegamento

Coppia di serraggio	20 Nm \pm 2,5 Nm (Dado cieco a calotta)
	12 Nm (Perno)

Indicazioni materiale

Colore	grigio chiaro (RAL 7035)
Classe di combustibilità a norma UL 94	V2
Materiale guarnizione Guarnizione cavo	CR
Materiale connessione a vite	PA

1417658

<https://www.phoenixcontact.com/it/prodotti/1417658>

Cavo / linea

Diametro esterno conduttore Linea 1	34 mm ... 44 mm (per UL 514 B)
-------------------------------------	--------------------------------

Condizioni ambientali e della vita elettrica

Condizioni ambientali

Grado di protezione	IP66
	IP68 (5 bar / 0,5 h)
Grado di protezione (NEMA)	1
	4
	4X
	12
	13
Temperatura ambiente (esercizio)	-40 °C ... 100 °C (statico)

G-INS-M63-L68L-PNES-LG - Pressacavi

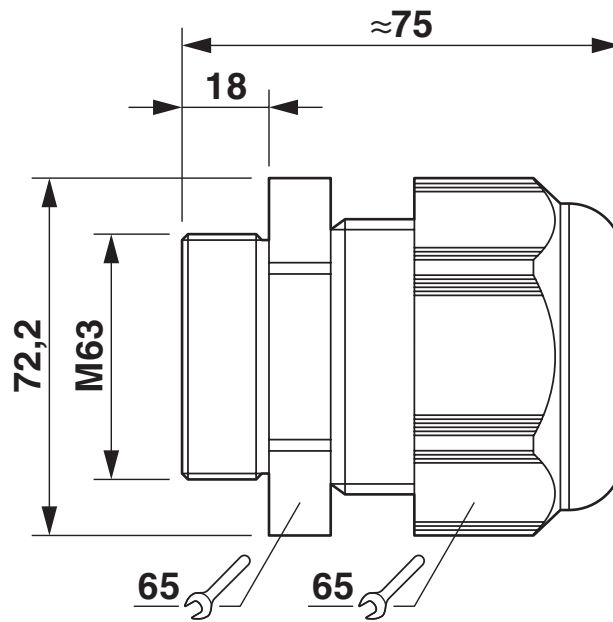
1417658

<https://www.phoenixcontact.com/it/prodotti/1417658>



Disegni

Disegno quotato



Disegno quotato

1417658

<https://www.phoenixcontact.com/it/prodotti/1417658>

Omologazioni

🔗 To download certificates, visit the product detail page: <https://www.phoenixcontact.com/it/prodotti/1417658>

DNV

ID omologazione: TAE00003WX



UL Listed

ID omologazione: E199260



cUL Listed

ID omologazione: E199260

1417658

<https://www.phoenixcontact.com/it/prodotti/1417658>

Classifiche

ECLASS

ECLASS-13.0	27140801
ECLASS-15.0	27140801

ETIM

ETIM 10.0	EC000441
-----------	----------

UNSPSC

UNSPSC 21.0	39121300
-------------	----------

1417658

<https://www.phoenixcontact.com/it/prodotti/1417658>

Environmental product compliance

EU RoHS

Soddisfa i requisiti della direttiva RoHS	Sì, Nessuna deroga
---	--------------------

China RoHS

Environment friendly use period (EFUP)	EFUP-E
	Nessuna sostanza pericolosa al di sopra dei valori limite

EU REACH SVHC

Avviso di sostanza candidata REACH (n. CAS)	Nessuna sostanza con una percentuale di massa maggiore dello 0,1%
---	---

EF3.1 Cambiamento climatico

CO2e kg	0,808 kg CO2e
---------	---------------

Phoenix Contact 2026 © - Tutti i diritti riservati

<https://www.phoenixcontact.com>

PHOENIX CONTACT S.p.a.

Via Bellini, 39/41

20095 Cusano Milanino (MI)

+39 02 660591

info_it@phoenixcontact.com