

HC-M-03-PN-M-F - Modulo portacontatti



1417433

<https://www.phoenixcontact.com/it/prodotti/1417433>

Si prega di notare che i dati visualizzati in questo PDF sono stati generati dal nostro catalogo online. I dati completi sono disponibili nella documentazione per l'utente. Si applicano le condizioni generali di utilizzo per i download.



Modulo portacontatti, numero poli: 3, Femmina, Spina, applicazione: Dispositivi pneumatici, per tubi flessibili con diametro interno 1,6 / 3 / 4 mm

Dati commerciali

Codice articolo	1417433
Pezzi/conf.	5 Pezzi
Quantità di ordinazione minima	5 Pezzi
Codice vendita	AF7ACE
Codice prodotto	AF7ACE
GTIN	4055626112947
Peso per pezzo (confezione inclusa)	5,9 g
Peso per pezzo (confezione esclusa)	5,62 g
Numero tariffa doganale	85389099
Paese di origine	PL

Dati tecnici

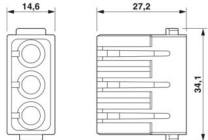
Note

Note generali	Per custodia HEAVYCON ADVANCE della serie B6 - B24 e custodia HEAVYCON della serie B6 - B48. Telaio portamoduli HEAVYCON HC-M-B...-MF... necessario, i connettori maschio e femmina pneumatici HC-M-PN... non sono compresi nella fornitura.
Note generali	I connettori possono essere estratti solo in assenza di carico/tensione.
Note generali	Si raccomanda l'uso di connettori di guida maschio (HC-CST) e femmina (HC-CBU) al fine di evitare che i contatti, venendo innestati in posizione inclinata, non urtino l'uno contro l'altro.

Caratteristiche articolo

Tipo di prodotto	Inserto pneumatico modulare
Serie	HC-M-03-PN
Applicazione	Dispositivi pneumatici
Numero di poli	3
Piano d'inserimento	3
Numerazione contatto	1 - 3
Numero di punti di connessione modulo	1
Valvola integrata	no

Dimensioni

Disegno quotato	
Larghezza	34,1 mm
Altezza	27,2 mm
Lunghezza	14,6 mm

Caratteristiche meccaniche

Diametro interno attacco tubo di mandata	1,6 mm
	3 mm
	4 mm
Diametro contatto	5,2 mm

Indicazioni materiale

Classe di combustibilità a norma UL 94	V0
Materiale inserto portacontatti	PC
Norme / Disposizioni	PC

Caratteristiche meccaniche

1417433

<https://www.phoenixcontact.com/it/prodotti/1417433>

Dati meccanici

Cicli di manovra	≥ 500
------------------	-------

Condizioni ambientali e della vita elettrica

Condizioni ambientali

Temperatura ambiente (esercizio)	-40 °C ... 80 °C
----------------------------------	------------------

Normative e prescrizioni

Controllo

Norme/disposizioni	PC: Protezione antincendio nei veicoli su rotaia - set di requisiti R22, R23 e R24 a norma DIN EN 45545-2 (Livello di pericolo HL1 - HL3)
--------------------	---

Montaggio

Nota per il montaggio	L'uso prevede l'installazione in una custodia con grado di protezione IP54 o superiore
	<ul style="list-style-type: none">- fissare il contatto pneumatico con il modulo. Per fare ciò inserire nel modulo il contatto dalla parte anteriore,- inserire i moduli equipaggiati con i contatti nel telaio di supporto del modulo,- i flessibili pneumatici vengono infilati sul contatto pneumatico dal lato posteriore del modulo. Si consigliano i punti di connessione centrali e le custodie mobili/per giunti con direzione di connessione del cavo diritta.

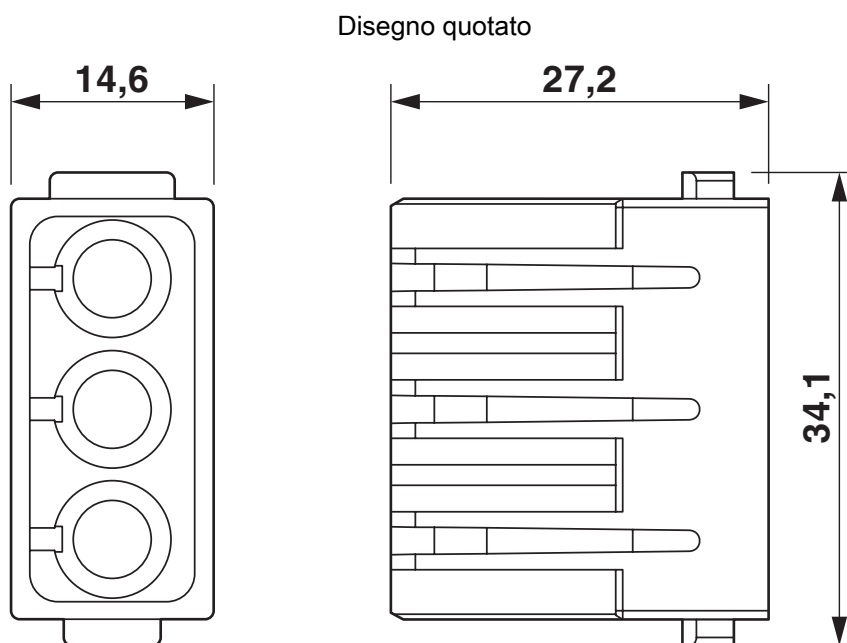
HC-M-03-PN-M-F - Modulo portacontatti



1417433

<https://www.phoenixcontact.com/it/prodotti/1417433>

Disegni



1417433

<https://www.phoenixcontact.com/it/prodotti/1417433>

Omologazioni

 To download certificates, visit the product detail page: <https://www.phoenixcontact.com/it/prodotti/1417433>



CSA

ID omologazione: 158887



UL Recognized

ID omologazione: E118976

1417433

<https://www.phoenixcontact.com/it/prodotti/1417433>

Classifiche

ECLASS

ECLASS-13.0	27440220
ECLASS-15.0	27440220

ETIM

ETIM 10.0	EC000438
-----------	----------

UNSPSC

UNSPSC 21.0	39121400
-------------	----------

1417433

<https://www.phoenixcontact.com/it/prodotti/1417433>

Environmental product compliance

EU RoHS

Soddisfa i requisiti della direttiva RoHS	Sì, Nessuna deroga
---	--------------------

China RoHS

Environment friendly use period (EFUP)	EFUP-E
	Nessuna sostanza pericolosa al di sopra dei valori limite

EU REACH SVHC

Avviso di sostanza candidata REACH (n. CAS)	Nessuna sostanza con una percentuale di massa maggiore dello 0,1%
---	---

EF3.1 Cambiamento climatico

CO2e kg	0,03 kg CO2e
---------	--------------

Phoenix Contact 2026 © - Tutti i diritti riservati
<https://www.phoenixcontact.com>

PHOENIX CONTACT S.p.a.
Via Bellini, 39/41
20095 Cusano Milanino (MI)
+39 02 660591
info_it@phoenixcontact.com