

# VS-08-M12MS-10G-P SCO - Connettore dati



1417430

<https://www.phoenixcontact.com/it/prodotti/1417430>

Si prega di notare che i dati visualizzati in questo PDF sono stati generati dal nostro catalogo online. I dati completi sono disponibili nella documentazione per l'utente. Si applicano le condizioni generali di utilizzo per i download.



Connettore dati, Ethernet CAT6<sub>A</sub> (10 Gbit/s), 8-poli, schermata, Maschio diritto M12 SPEEDCON, codifica: X, Connessione rapida Piercecon®, materiale zigrinato: Pressogetto di zinco, nichelato, diametro esterno conduttore 4 mm ... 8 mm

## I vantaggi

- Utilizzo sicuro sul campo grazie all'elevata protezione
- Risparmio di tempo grazie all'installazione con il bloccaggio rapido SPEEDCON
- Trasmissione affidabile dei segnali: schermatura a 360° in ambienti elettromagneticamente inquinati

## Dati commerciali

|                                     |               |
|-------------------------------------|---------------|
| Codice articolo                     | 1417430       |
| Pezzi/conf.                         | 1 Pezzi       |
| Quantità di ordinazione minima      | 1 Pezzi       |
| Codice vendita                      | AF2CHJ        |
| Codice prodotto                     | AF2CHJ        |
| GTIN                                | 4046356530699 |
| Peso per pezzo (confezione inclusa) | 30,8 g        |
| Peso per pezzo (confezione esclusa) | 29,7 g        |
| Numero tariffa doganale             | 85366990      |
| Paese di origine                    | DE            |

## Dati tecnici

### Note

|                       |  |
|-----------------------|--|
| Nota per il montaggio | <b>IMPORTANTE:</b> Per la posa dei cavi, fare attenzione ai raggi di curvatura ammessi, perché le forze di flessione eccessive danneggiano il grado di protezione. Scaricare il connettore da carichi meccanici, ad es. con fascette per cavi. |
|-----------------------|--|

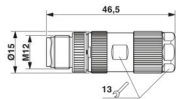
### Caratteristiche articolo

|                    |                                  |
|--------------------|----------------------------------|
| Tipo di prodotto   | Connettori circolari (lato cavi) |
| Applicazione       | Dati                             |
| Tipo sensore       | Ethernet                         |
| Numero di poli     | 8                                |
| Numero uscite cavi | 1                                |
| Schermato          | sì                               |
| Codifica           | X                                |
| Uscita cavo        | diritto                          |

### Caratteristiche di isolamento

|                            |    |
|----------------------------|----|
| Categoria di sovratensione | II |
| Grado d'inquinamento       | 3  |

### Dimensioni

|                      |  |
|----------------------|--|
| Disegno quotato      |  |
| Lunghezza            | 46,5 mm  |
| Apertura chiave dadi | 13 mm  |

### Misure esterne

|                  |               |
|------------------|---------------|
| Diametro esterno | 4 mm ... 8 mm |
|------------------|---------------|

### Custodia

|                   |       |
|-------------------|-------|
| Diametro custodia | 15 mm |
|-------------------|-------|

### Indicazioni materiale

|  |                                 |
|--|---------------------------------|
| Classe di combustibilità a norma UL 94 | V0                              |
| Materiale guarnizione                  | NBR                             |
| Materiale impugnature                  | Pressofuso di zinco, nichelato  |
| Materiale contatto                     | CuSn                            |
| Materiale superficie contatti          | Ni/Au                           |
| Materiale inserto portacontatti        | PP                              |
| Materiale connessione a vite           | Pressogetto di zinco, nichelato |

1417430

<https://www.phoenixcontact.com/it/prodotti/1417430>

## Dati di collegamento

### Connessione conduttori

|                            |  |
|----------------------------|--|
| Collegamento               | Connessione rapida Piercecon®  |
| Sezione di collegamento    | 0,14 mm <sup>2</sup> ... 0,14 mm <sup>2</sup> (flessibile)                   |
| Sezione di connessione AWG | 26 (flessibile)  |
| Coppia di serraggio        | 0,4 Nm (Ghiera M12)  |
|                            | 2 Nm (Avvitare l'inserto portacontatti con custodia mobile fino all'arresto) |
|                            | 1 Nm (Dado di compressione con anello di accoppiamento)                      |

## Caratteristiche elettriche

|                                       |              |
|---------------------------------------|--------------|
| Tensione impulsiva di dimensionamento | 0,8 kV       |
| Resistenza di contatto                | ≤ 10 mΩ      |
| Resistenza di isolamento              | ≥ 100 MΩ     |
| Tensione nominale U <sub>N</sub>      | 48 V AC      |
|                                       | 60 V DC      |
| Corrente nominale I <sub>N</sub>      | 0,5 A (30 W) |
| Velocità di trasmissione              | 10 Gbit/s    |

## Caratteristiche meccaniche

### Dati meccanici

|                  |       |
|------------------|-------|
| Cicli di manovra | ≥ 100 |
|------------------|-------|

## Connettori

### Connessione 1

|                           |          |
|---------------------------|----------|
| Struttura testa           | Maschio  |
| Uscita cavo testa         | diritto  |
| Tipo di filettatura testa | M12      |
| Tipo di bloccaggio testa  | SPEEDCON |
| Codifica                  | X        |

## Cavo / linea

|                           |   |
|---------------------------|---|
| Tipo di segnale/categoria | Ethernet CAT6 <sub>A</sub> (IEC 11801), 10 Gbit/s |
|---------------------------|---|

## Condizioni ambientali e della vita elettrica

### Condizioni ambientali

|   |  |
|---|--|
| Grado di protezione   | IP65   |
| Temperatura ambiente (esercizio) (Connettore maschio/femmina) | -40 °C ... 85 °C (connettore / connettore femmina) |

## Normative e prescrizioni

M12

# VS-08-M12MS-10G-P SCO - Connettore dati



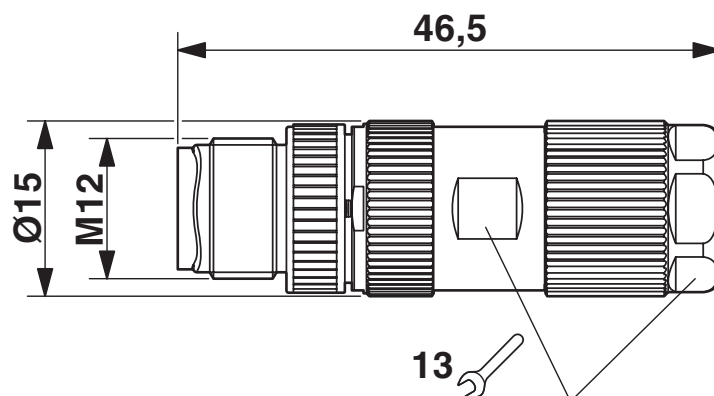
1417430

<https://www.phoenixcontact.com/it/prodotti/1417430>

|                    |                 |
|--------------------|-----------------|
| Definizione norma  | Connettore M12  |
| Norme/disposizioni | IEC 61076-2-109 |

Disegni

Disegno quotato



Disegno quotato: Connettore maschio M12

Disegno schema



Pinning connettore maschio M12, 8 poli, vista lato maschio

1417430

<https://www.phoenixcontact.com/it/prodotti/1417430>

## Classifiche

### ECLASS

|             |          |
|-------------|----------|
| ECLASS-13.0 | 27440116 |
| ECLASS-15.0 | 27440116 |

### ETIM

|           |          |
|-----------|----------|
| ETIM 10.0 | EC002635 |
|-----------|----------|

### UNSPSC

|             |          |
|-------------|----------|
| UNSPSC 21.0 | 39121400 |
|-------------|----------|

1417430

<https://www.phoenixcontact.com/it/prodotti/1417430>

## Environmental product compliance

### EU RoHS

|   |                    |
|---|--------------------|
| Soddisfa i requisiti della direttiva RoHS | Sì, Nessuna deroga |
|---|--------------------|

### China RoHS

|  |   |
|--|---|
| Environment friendly use period (EFUP) | EFUP-E  |
|  | Nessuna sostanza pericolosa al di sopra dei valori limite |

### EU REACH SVHC

|   |   |
|---|---|
| Avviso di sostanza candidata REACH (n. CAS) | Nessuna sostanza con una percentuale di massa maggiore dello 0,1% |
|---|---|

### EF3.1 Cambiamento climatico

|         |               |
|---------|---------------|
| CO2e kg | 2,302 kg CO2e |
|---------|---------------|

Phoenix Contact 2026 © - Tutti i diritti riservati  
<https://www.phoenixcontact.com>

PHOENIX CONTACT S.p.a.  
Via Bellini, 39/41  
20095 Cusano Milanino (MI)  
+39 02 660591  
[info\\_it@phoenixcontact.com](mailto:info_it@phoenixcontact.com)