

HC-M-02-CT-M-HV-16 - Modulo portacontatti



1417408

<https://www.phoenixcontact.com/it/prodotti/1417408>

Si prega di notare che i dati visualizzati in questo PDF sono stati generati dal nostro catalogo online. I dati completi sono disponibili nella documentazione per l'utente. Si applicano le condizioni generali di utilizzo per i download.



Modulo portacontatti, numero poli: 2, contatti di potenza: 2, contatti di comando: 0, Spina, Connessione a crimpare, 2900 V/5000 V, 16 A, 0,5 mm² ... 4 mm², applicazione: ad alta tensione

Dati commerciali

Codice articolo	1417408
Pezzi/conf.	1 Pezzi
Quantità di ordinazione minima	1 Pezzi
Codice vendita	AF7ACE
Codice prodotto	AF7ACE
GTIN	4055626112732
Peso per pezzo (confezione inclusa)	55,8 g
Peso per pezzo (confezione esclusa)	54 g
Numero tariffa doganale	85389099
Paese di origine	PL

Dati tecnici

Note

Note generali	Per custodia HEAVYCON di tipo B6 - B48, cornici portamoduli HC-M-B...MF... necessario, contatti a crimpare CK2,5-ED... ontatti a crimpare non inclusi nella fornitura.
Note generali	I connettori possono essere estratti solo in assenza di carico/tensione.

Montaggio

Nota per il montaggio	L'uso prevede l'installazione in una custodia con grado di protezione IP54 o superiore Procedura di montaggio: - spelare il filo per 9,5 mm, - inserire la parte spelata del filo attraverso l'anello di arresto (con diametro filo > 3,2 mm), - crimpare il filo (con l'anello di arresto posizionato) con il contatto a crimpare CK2,5...ED, - bloccare l'anello di arresto con il contatto a crimpare con il corpo isolante del modulo.
-----------------------	---

Caratteristiche articolo

Tipo di prodotto	Inserto portacontatti modulare
Serie	HC-M-HV
Applicazione	ad alta tensione
Numero di poli	2
Piano d'inserimento	2
Numerazione contatto	I, II
Numero di punti di connessione modulo	2
Numero contatti di potenza	2
Numero contatti di comando	0
Tipo contatto	tornito

Caratteristiche di isolamento

Categoria di sovratensione	III
Grado d'inquinamento	3

Dati di collegamento

Tecnologia di connessione

Tecnica di connessione	Connessione a crimpare
------------------------	------------------------

Connessione conduttori

Sezione di collegamento	0,5 mm ² ... 4 mm ²
Sezione di collegamento AWG	20 ... 12
Lunghezza di spelatura nei singoli conduttori	9,5 mm


Dimensioni

HC-M-02-CT-M-HV-16 - Modulo portacontatti



1417408

<https://www.phoenixcontact.com/it/prodotti/1417408>

Disegno quotato	
Larghezza	34,1 mm
Altezza	61,3 mm
Lunghezza	29,3 mm

Caratteristiche meccaniche

Altezza custodia minima	72 mm
Diametro contatto	2,5 mm

Caratteristiche elettriche

Tensione di dimensionamento (III/3)	2900 V (Conduttore - terra)
	5000 V (Conduttore-conduttore)
Tensione nominale contatti di potenza	2900/5000 V
Tensione impulsiva di dimensionamento	15 kV
Corrente nominale	16 A
SCCR	5 kA (UL 2237)

Caratteristiche meccaniche

Dati meccanici

Cicli di manovra	≥ 500
------------------	-------

Indicazioni materiale

Classe di combustibilità a norma UL 94	V0
Materiale contatto	Lega di rame
Materiale superficie contatti	Ag (in alternativa Au)
Materiale inserto portacontatti	PC
Norme / Disposizioni	PC

Condizioni ambientali e della vita elettrica

Condizioni ambientali

Temperatura ambiente (esercizio)	-40 °C ... 125 °C
----------------------------------	-------------------

Normative e prescrizioni

Controllo

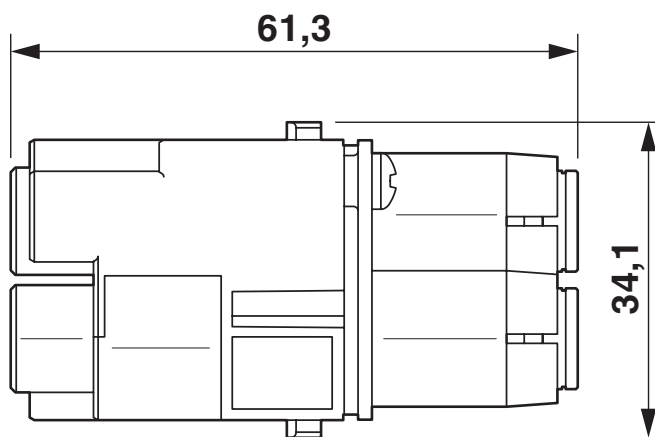
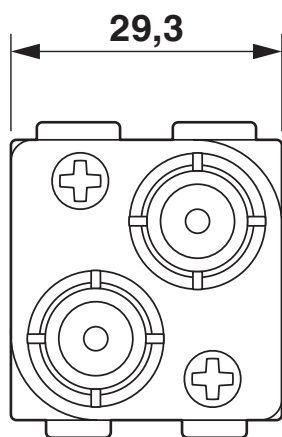
Norme/disposizioni	PC: Protezione antincendio nei veicoli su rotaia - set di requisiti R22, R23 e R24 a norma DIN EN 45545-2 (Livello di pericolo HL1 - HL3)
--------------------	---

1417408

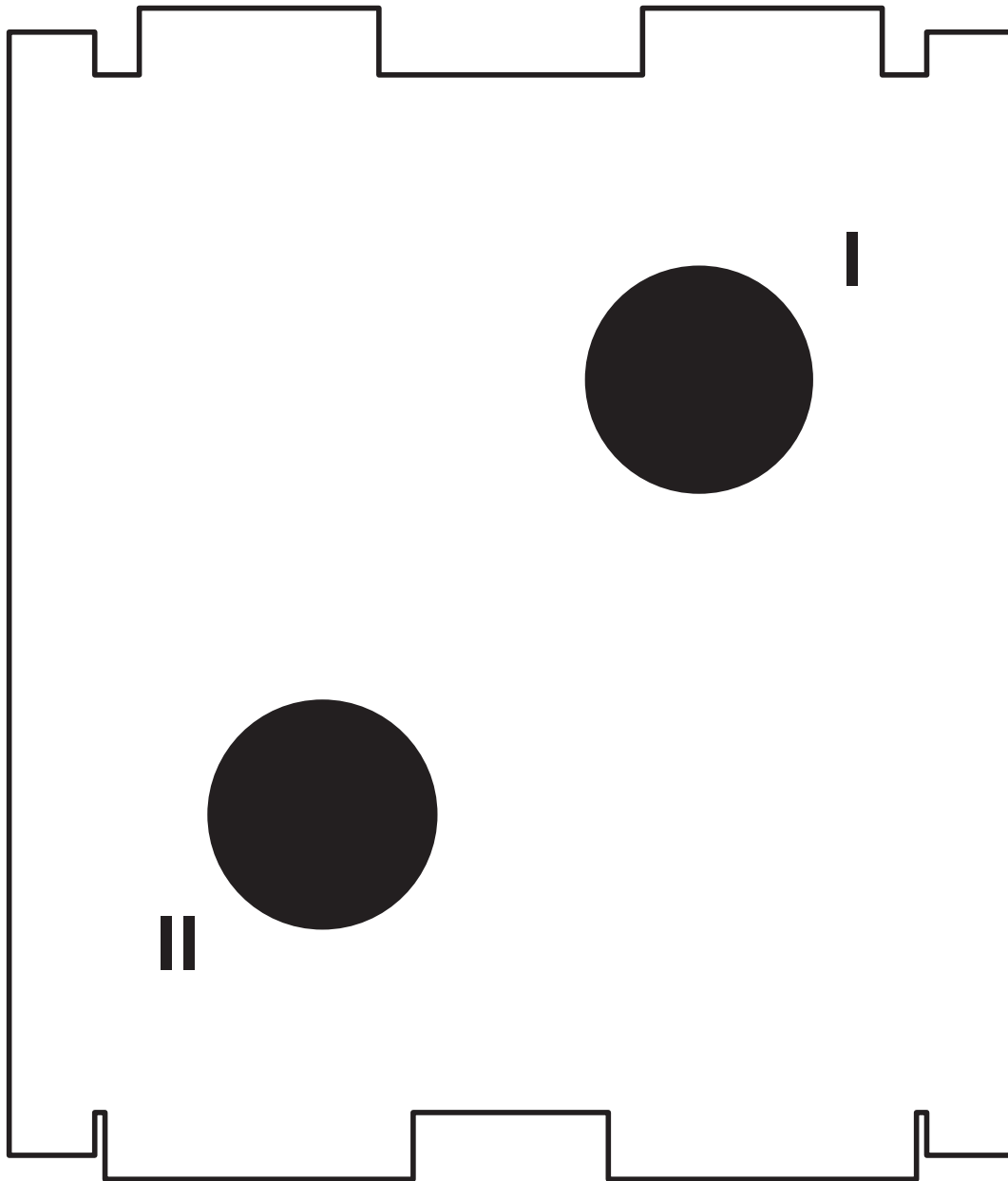
<https://www.phoenixcontact.com/it/prodotti/1417408>

Disegni

Disegno quotato



Disegno schema



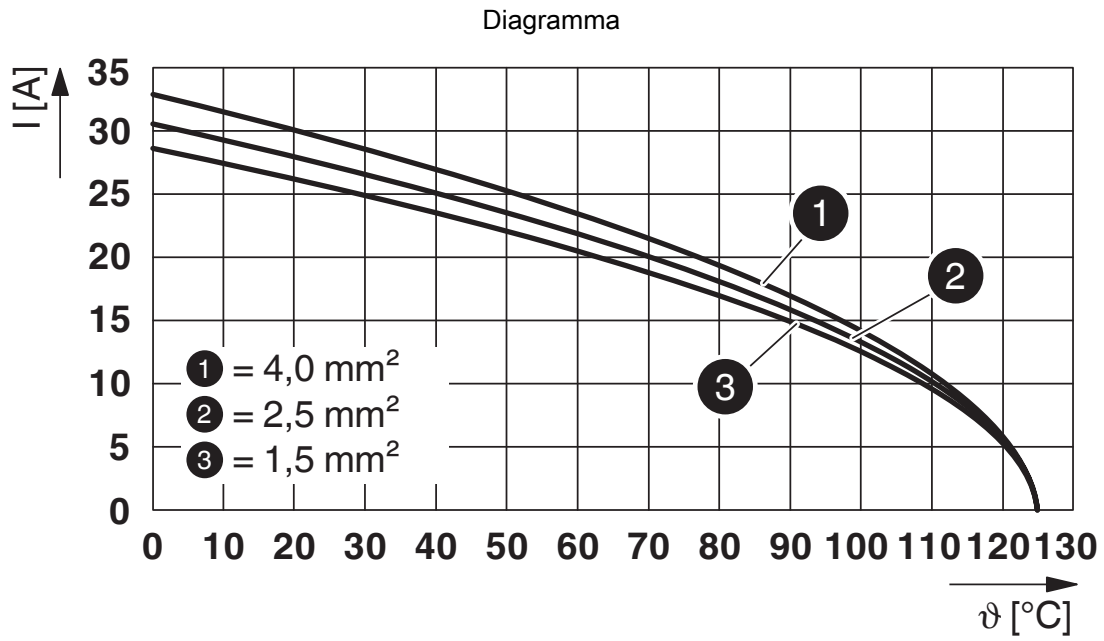


Diagramma derating

1417408

<https://www.phoenixcontact.com/it/prodotti/1417408>

Omologazioni

📄 To download certificates, visit the product detail page: <https://www.phoenixcontact.com/it/prodotti/1417408>

DNV

ID omologazione: TAE000037S



CSA

ID omologazione: 158887

	Tensione nominale U_N	Corrente nominale I_N	Sezione AWG	Sezione mm^2
keine				
	600 V	24 A	- 12	-



UL Recognized

ID omologazione: E118976

	Tensione nominale U_N	Corrente nominale I_N	Sezione AWG	Sezione mm^2
keine				
	600 V	28 A	- 12	-



UL Recognized

ID omologazione: E468743

	Tensione nominale U_N	Corrente nominale I_N	Sezione AWG	Sezione mm^2
keine				
	600 V	28 A	-	-

1417408

<https://www.phoenixcontact.com/it/prodotti/1417408>

Classifiche

ECLASS

ECLASS-13.0	27440217
ECLASS-15.0	27440217

ETIM

ETIM 10.0	EC000438
-----------	----------

UNSPSC

UNSPSC 21.0	39121400
-------------	----------

1417408

<https://www.phoenixcontact.com/it/prodotti/1417408>

Environmental product compliance

EU RoHS

Soddisfa i requisiti della direttiva RoHS	Sì, Nessuna deroga
---	--------------------

China RoHS

Environment friendly use period (EFUP)	EFUP-E
	Nessuna sostanza pericolosa al di sopra dei valori limite

EU REACH SVHC

Avviso di sostanza candidata REACH (n. CAS)	Nessuna sostanza con una percentuale di massa maggiore dello 0,1%
---	---

EF3.1 Cambiamento climatico

CO2e kg	5,333 kg CO2e
---------	---------------

Phoenix Contact 2026 © - Tutti i diritti riservati
<https://www.phoenixcontact.com>

PHOENIX CONTACT S.p.a.
Via Bellini, 39/41
20095 Cusano Milanino (MI)
+39 02 660591
info_it@phoenixcontact.com