

# HC-M-02-CT-F-HV-16 - Modulo portacontatti



1417407

<https://www.phoenixcontact.com/it/prodotti/1417407>

Si prega di notare che i dati visualizzati in questo PDF sono stati generati dal nostro catalogo online. I dati completi sono disponibili nella documentazione per l'utente. Si applicano le condizioni generali di utilizzo per i download.



Modulo portacontatti, numero poli: 2, contatti di potenza: 2, contatti di comando: 0, Femmina, Connessione a crimpare, 2900 V/5000 V, 16 A, 0,5 mm<sup>2</sup> ... 4 mm<sup>2</sup>, applicazione: ad alta tensione

## Dati commerciali

|                                     |               |
|-------------------------------------|---------------|
| Codice articolo                     | 1417407       |
| Pezzi/conf.                         | 1 Pezzi       |
| Quantità di ordinazione minima      | 1 Pezzi       |
| Codice vendita                      | AF7ACE        |
| Codice prodotto                     | AF7ACE        |
| GTIN                                | 4055626112725 |
| Peso per pezzo (confezione inclusa) | 64,4 g        |
| Peso per pezzo (confezione esclusa) | 55,2 g        |
| Numero tariffa doganale             | 85389099      |
| Paese di origine                    | PL            |

## Dati tecnici

### Note

|               |  |
|---------------|--|
| Note generali | Per custodia HEAVYCON di tipo B6 - B48, cornici portamoduli HC-M-B...MF... necessario, contatti a crimpare CK2,5-ED... ontatti a crimpare non inclusi nella fornitura. |
| Note generali | I connettori possono essere estratti solo in assenza di carico/tensione.   |

### Montaggio

|                       |   |
|-----------------------|---|
| Nota per il montaggio | L'uso prevede l'installazione in una custodia con grado di protezione IP54 o superiore<br><br>Procedura di montaggio:<br>- spelare il filo per 9,5 mm,<br>- inserire la parte spelata del filo attraverso l'anello di arresto (con diametro filo > 3,2 mm),<br>- crimpare il filo (con l'anello di arresto posizionato) con il contatto a crimpare CK2,5...ED,<br>- bloccare l'anello di arresto con il contatto a crimpare con il corpo isolante del modulo. |
|-----------------------|---|

### Caratteristiche articolo

|                                       |                                |
|---------------------------------------|--------------------------------|
| Tipo di prodotto                      | Inserto portacontatti modulare |
| Serie                                 | HC-M-HV                        |
| Applicazione                          | ad alta tensione               |
| Numero di poli                        | 2                              |
| Piano d'inserimento                   | 2                              |
| Numerazione contatto                  | I, II                          |
| Numero di punti di connessione modulo | 2                              |
| Numero contatti di potenza            | 2                              |
| Numero contatti di comando            | 0                              |
| Tipo contatto                         | tornito                        |

### Caratteristiche di isolamento

|                            |     |
|----------------------------|-----|
| Categoria di sovratensione | III |
| Grado d'inquinamento       | 3   |

### Dati di collegamento

#### Tecnologia di connessione

|                        |                        |
|------------------------|------------------------|
| Tecnica di connessione | Connessione a crimpare |
|------------------------|------------------------|

#### Connessione conduttori

|   |   |
|---|---|
| Sezione di collegamento                       | 0,5 mm <sup>2</sup> ... 4 mm <sup>2</sup> |
| Sezione di collegamento AWG                   | 20 ... 12                                 |
| Lunghezza di spelatura nei singoli conduttori | 9,5 mm                                    |


### Dimensioni

# HC-M-02-CT-F-HV-16 - Modulo portacontatti



1417407

<https://www.phoenixcontact.com/it/prodotti/1417407>

|                 |  |
|-----------------|--|
| Disegno quotato |  |
| Larghezza       | 34,1 mm  |
| Altezza         | 64,3 mm  |
| Lunghezza       | 29,3 mm  |

## Caratteristiche meccaniche

|                         |        |
|-------------------------|--------|
| Altezza custodia minima | 72 mm  |
| Diametro contatto       | 2,5 mm |

## Caratteristiche elettriche

|                                       |                                |
|---------------------------------------|--------------------------------|
| Tensione di dimensionamento (III/3)   | 2900 V (Conduttore - terra)    |
|                                       | 5000 V (Conduttore-conduttore) |
| Tensione nominale contatti di potenza | 2900/5000 V                    |
| Tensione impulsiva di dimensionamento | 15 kV                          |
| Corrente nominale                     | 16 A                           |
| SCCR                                  | 5 kA (UL 2237)                 |

## Caratteristiche meccaniche

### Dati meccanici

|                  |       |
|------------------|-------|
| Cicli di manovra | ≥ 500 |
|------------------|-------|

## Indicazioni materiale

|  |                        |
|--|------------------------|
| Classe di combustibilità a norma UL 94 | V0                     |
| Materiale contatto                     | Lega di rame           |
| Materiale superficie contatti          | Ag (in alternativa Au) |
| Materiale inserto portacontatti        | PC                     |
| Norme / Disposizioni                   | PC                     |

## Condizioni ambientali e della vita elettrica

### Condizioni ambientali

|                                  |                   |
|----------------------------------|-------------------|
| Temperatura ambiente (esercizio) | -40 °C ... 125 °C |
|----------------------------------|-------------------|

## Normative e prescrizioni

### Controllo

|                    |   |
|--------------------|---|
| Norme/disposizioni | PC: Protezione antincendio nei veicoli su rotaia - set di requisiti R22, R23 e R24 a norma DIN EN 45545-2 (Livello di pericolo HL1 - HL3) |
|--------------------|---|

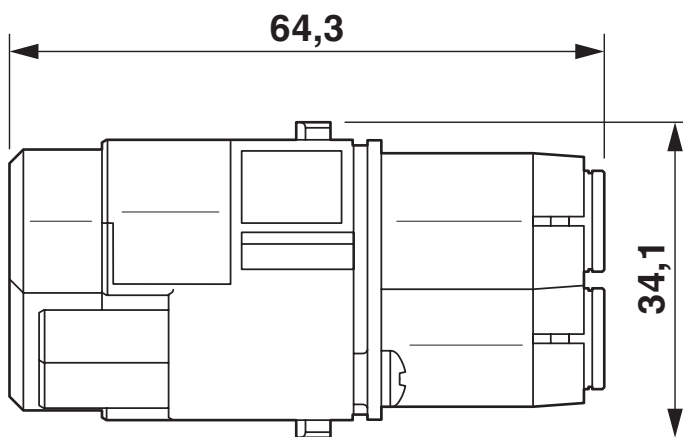
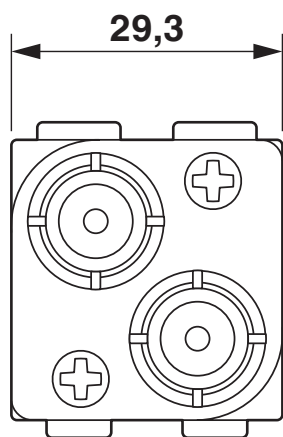
# HC-M-02-CT-F-HV-16 - Modulo portacontatti

1417407

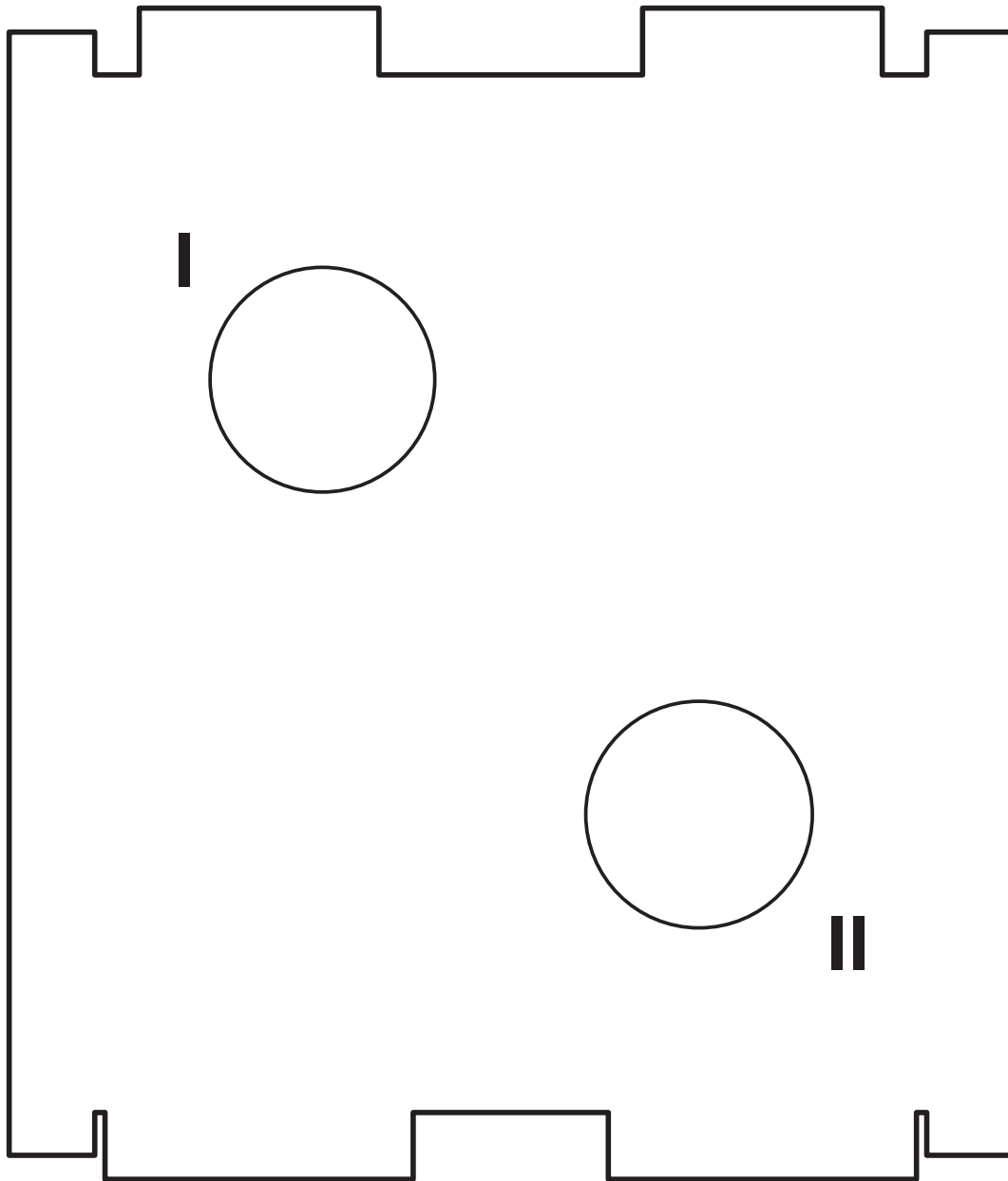
<https://www.phoenixcontact.com/it/prodotti/1417407>

## Disegni

Disegno quotato



Disegno schema



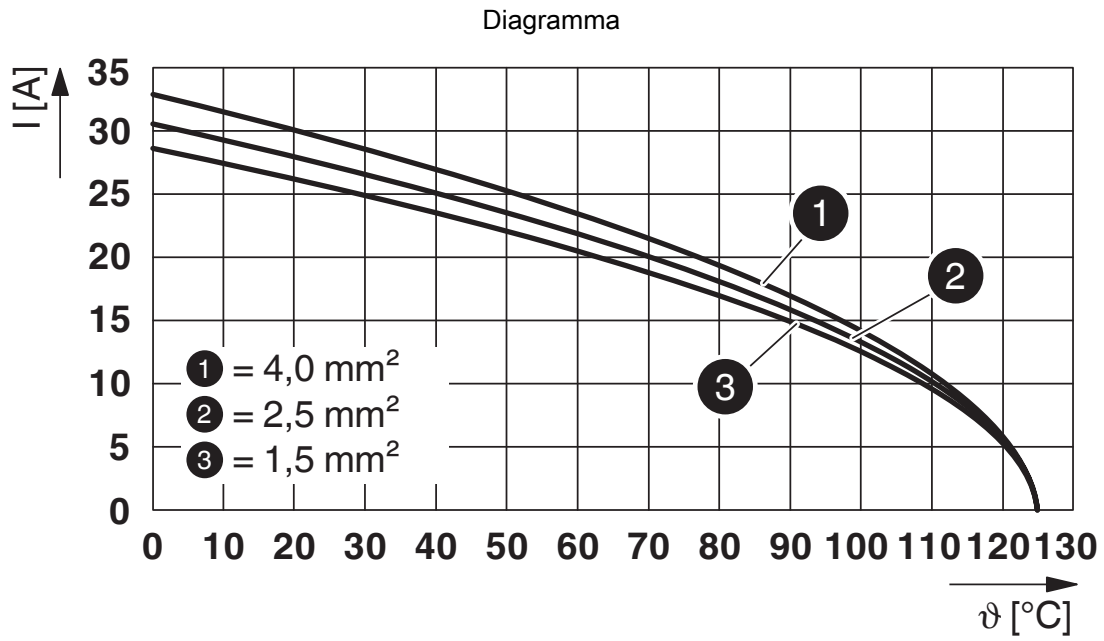


Diagramma derating

1417407

<https://www.phoenixcontact.com/it/prodotti/1417407>

## Omologazioni

📄 To download certificates, visit the product detail page: <https://www.phoenixcontact.com/it/prodotti/1417407>

### DNV

ID omologazione: TAE000037S



### CSA

ID omologazione: 158887

|       | Tensione nominale $U_N$ | Corrente nominale $I_N$ | Sezione AWG | Sezione $mm^2$ |
|-------|-------------------------|-------------------------|-------------|----------------|
| keine |                         |                         |             |                |
|       | 600 V                   | 24 A                    | - 12        | -              |



### UL Recognized

ID omologazione: E118976

|       | Tensione nominale $U_N$ | Corrente nominale $I_N$ | Sezione AWG | Sezione $mm^2$ |
|-------|-------------------------|-------------------------|-------------|----------------|
| keine |                         |                         |             |                |
|       | 600 V                   | 28 A                    | - 12        | -              |



### UL Recognized

ID omologazione: E468743

|       | Tensione nominale $U_N$ | Corrente nominale $I_N$ | Sezione AWG | Sezione $mm^2$ |
|-------|-------------------------|-------------------------|-------------|----------------|
| keine |                         |                         |             |                |
|       | 600 V                   | 28 A                    | -           | -              |

1417407

<https://www.phoenixcontact.com/it/prodotti/1417407>

## Classifiche

### ECLASS

|             |          |
|-------------|----------|
| ECLASS-13.0 | 27440217 |
| ECLASS-15.0 | 27440217 |

### ETIM

|           |          |
|-----------|----------|
| ETIM 10.0 | EC000438 |
|-----------|----------|

### UNSPSC

|             |          |
|-------------|----------|
| UNSPSC 21.0 | 39121400 |
|-------------|----------|

1417407

<https://www.phoenixcontact.com/it/prodotti/1417407>

## Environmental product compliance

### EU RoHS

|   |                    |
|---|--------------------|
| Soddisfa i requisiti della direttiva RoHS | Sì, Nessuna deroga |
|---|--------------------|

### China RoHS

|  |   |
|--|---|
| Environment friendly use period (EFUP) | EFUP-E  |
|  | Nessuna sostanza pericolosa al di sopra dei valori limite |

### EU REACH SVHC

|   |   |
|---|---|
| Avviso di sostanza candidata REACH (n. CAS) | Nessuna sostanza con una percentuale di massa maggiore dello 0,1% |
|---|---|

### EF3.1 Cambiamento climatico

|         |               |
|---------|---------------|
| CO2e kg | 4,149 kg CO2e |
|---------|---------------|

Phoenix Contact 2026 © - Tutti i diritti riservati

<https://www.phoenixcontact.com>

PHOENIX CONTACT S.p.a.

Via Bellini, 39/41

20095 Cusano Milanino (MI)

+39 02 660591

[info\\_it@phoenixcontact.com](mailto:info_it@phoenixcontact.com)