

# HC-M-01-AT-F-40-PE - Modulo portacontatti



1417380

<https://www.phoenixcontact.com/it/prodotti/1417380>

Si prega di notare che i dati visualizzati in questo PDF sono stati generati dal nostro catalogo online. I dati completi sono disponibili nella documentazione per l'utente. Si applicano le condizioni generali di utilizzo per i download.



Modulo portacontatti, numero poli: PE, contatti di potenza: 0, contatti di comando: 0, Femmina, Connessione a vite assiale, 25 mm<sup>2</sup> ... 70 mm<sup>2</sup>, applicazione: Trasmissione PE

## Dati commerciali

Codice articolo	1417380
Pezzi/conf.	2 Pezzi
Quantità di ordinazione minima	2 Pezzi
Codice vendita	AF7ACE
Codice prodotto	AF7ACE
GTIN	4055626112619
Peso per pezzo (confezione inclusa)	88,65 g
Peso per pezzo (confezione esclusa)	89,5 g
Numero tariffa doganale	85366990
Paese di origine	PL

## Dati tecnici

### Note

Note generali	Modulo portacontatti per custodia HEAVYCON del tipo da B6 a B48, altezza custodia minima di 72 mm
Note generali	È necessario un telaio portamoduli HC-M-B...MFH...
Note generali	Azionare il connettore solo in assenza di tensione e carico.
Note generali	Installare l'inserito contatti in una custodia con grado di protezione IP54 o superiore.
Note generali	La trazione viene scaricata solo con il montaggio in una custodia HEAVYCON.

### Montaggio

Nota per il montaggio	<p>L'uso prevede l'installazione in una custodia con grado di protezione IP54 o superiore</p> <p><b>Nota per la tecnica di connessione assiale:</b> Solo per cavi flessibili. Le sezioni dei conduttori qui indicate si riferiscono alle sezioni geometriche del cavo utilizzato. L'impiego di cavi la cui sezione geometrica è molto differente dalla sezione nominale del cavo è da verificare prima dell'utilizzo. Il vano di collegamento per la connessione a vite assiale è stato studiato per cavi a fili sottili secondo VDE 0295 classe 5. Realizzazioni diverse per cavi (ad es. cavi classe 6) sono da verificare prima dell'utilizzo.</p> <p><b>Nota per il montaggio</b> Prima di iniziare il montaggio bisogna accertarsi che la vite a cono sia completamente svitata (il vano è aperto). Non è consentito torcere i cavi. I fili vanno inseriti nel vano fino all'arresto (fino a quando l'isolamento e il contatto coincidono). Mantenere il filo in posizione e serrarlo con la chiave. L'estremità del filo utilizzata è da tagliare prima di una nuova connessione. Per evitare la rottura dei fili è permesso un singolo ulteriore serraggio della vite di connessione. Per evitare danni al contatto, puntellare meccanicamente il filo/il cavo a una distanza adeguata dal vano di collegamento (ad es. usando una sezione della lamiera). La norma DIN VDE 0100-520:2003-06 fornisce informazioni sull'esecuzione a regola d'arte. Le connessioni non utilizzate devono essere fissate con la coppia di serraggio massima. Retrarre la guaina termoretraibile sopra il punto di collegamento e il conduttore. Temperatura &gt; 80 °C.</p>
Ad esagono cavo	SW 5

### Caratteristiche articolo

Tipo di prodotto	Inserito portacontatti modulare
Serie	HC-M-HS
Applicazione	Trasmissione PE
Numero di poli	1
Piano d'inserimento	PE
Numero di punti di connessione modulo	2
Numero contatti di potenza	0
Numero contatti di comando	0

1417380

<https://www.phoenixcontact.com/it/prodotti/1417380>

## Dati di collegamento

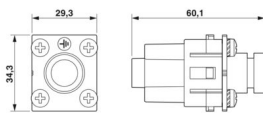
### Tecnologia di connessione

Tecnica di connessione	Connessione a vite assiale
------------------------	----------------------------

### Connessione conduttori

Sezione di collegamento	25 mm <sup>2</sup> ... 70 mm <sup>2</sup> (La sezione indicata si riferisce alla sezione geometrica del cavo usato)
Sezione di collegamento AWG	10 ... 00
Coppia di serraggio	0,5 Nm ... 1 Nm (Fissaggio della piastra PE)
	8 Nm (25 mm <sup>2</sup> ... 35 mm <sup>2</sup> )
	9 Nm (50 mm <sup>2</sup> )
	10 Nm (70 mm <sup>2</sup> )
Lunghezza di spelatura nei singoli conduttori	15 mm (con diametro esterno del conduttore fino a 12 mm)
	19 mm (con diametro esterno del conduttore fino a 16 mm)

## Dimensioni

Disegno quotato	
Larghezza	34,2 mm
Altezza	54,3 mm
Lunghezza	29,4 mm

### Caratteristiche meccaniche

Altezza custodia minima	72 mm
Diametro contatto	9,5 mm

### Caratteristiche elettriche

SCCR	5 kA (UL 2237)
------	----------------

### Caratteristiche meccaniche

#### Dati meccanici

Cicli di manovra	≥ 500
------------------	-------

### Indicazioni materiale

Classe di combustibilità a norma UL 94	V0
Materiale contatto	Lega di rame
Materiale superficie contatti	Ag
Materiale inserto portacontatti	PC
Norme / Disposizioni	PC

### Condizioni ambientali e della vita elettrica

# HC-M-01-AT-F-40-PE - Modulo portacontatti



1417380

<https://www.phoenixcontact.com/it/prodotti/1417380>

## Condizioni ambientali

Temperatura ambiente (esercizio)

-40 °C ... 125 °C

## Normative e prescrizioni

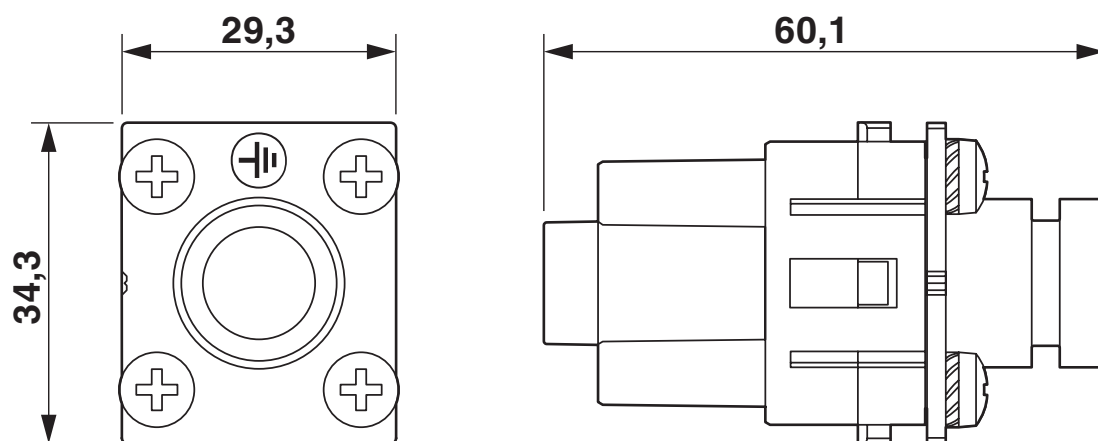
### Controllo

Norme/disposizioni

PC: Protezione antincendio nei veicoli su rotaia - set di requisiti R22, R23 e R24 a norma DIN EN 45545-2 (Livello di pericolo HL1 - HL3)

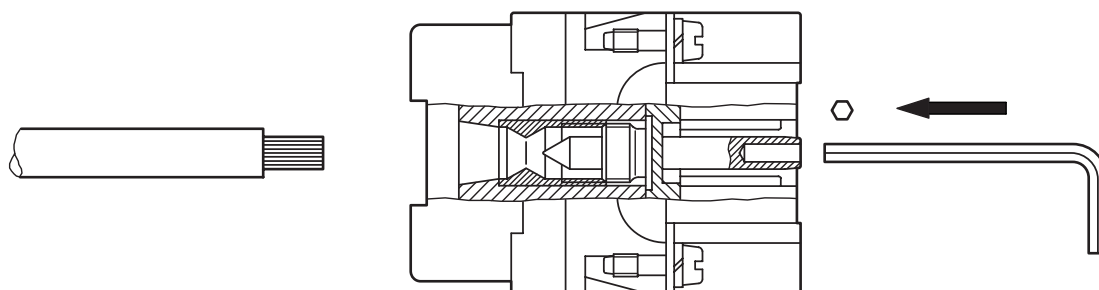
## Disegni

Disegno quotato

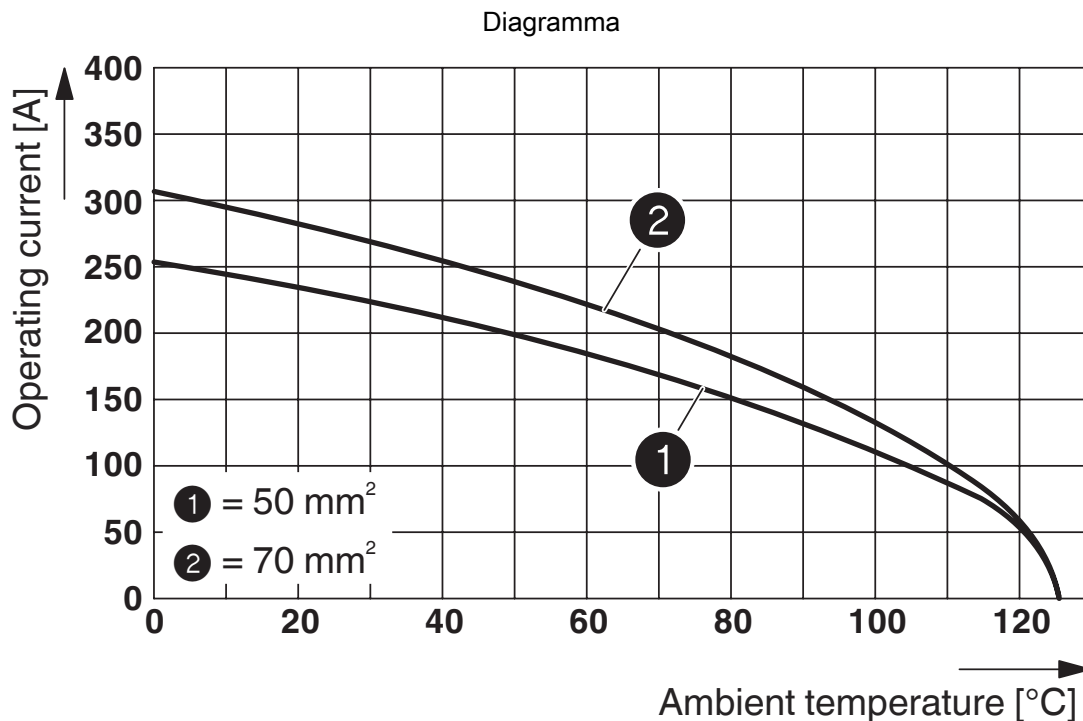


Inserto portacontatti femmina

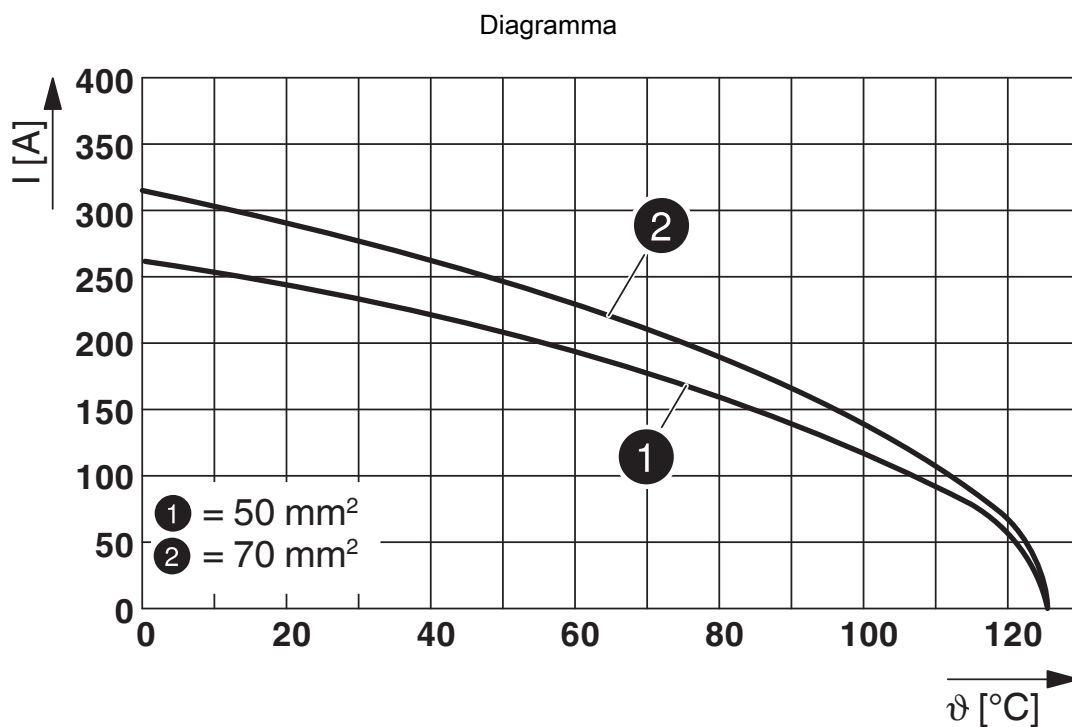
Disegno schema



Connessione a vite assiale



tre moduli in custodia B24




due moduli in custodia B24

1417380

<https://www.phoenixcontact.com/it/prodotti/1417380>

## Omologazioni

 To download certificates, visit the product detail page: <https://www.phoenixcontact.com/it/prodotti/1417380>

 <b>UL Recognized</b> ID omologazione: E118976				
	Tensione nominale $U_N$	Corrente nominale $I_N$	Sezione AWG	Sezione $mm^2$
keine				
	600 V	-	- 00	-

 <b>UL Recognized</b> ID omologazione: E468743				
	Tensione nominale $U_N$	Corrente nominale $I_N$	Sezione AWG	Sezione $mm^2$
keine				
	600 V	-	-	-

1417380

<https://www.phoenixcontact.com/it/prodotti/1417380>

## Classifiche

### ECLASS

ECLASS-13.0	27440217
ECLASS-15.0	27440217

### ETIM

ETIM 10.0	EC000438
-----------	----------

### UNSPSC

UNSPSC 21.0	39121400
-------------	----------

1417380

<https://www.phoenixcontact.com/it/prodotti/1417380>

## Environmental product compliance

### EU RoHS

Soddisfa i requisiti della direttiva RoHS	Sì, Nessuna deroga
-------------------------------------------	--------------------

### China RoHS

Environment friendly use period (EFUP)	EFUP-E
	Nessuna sostanza pericolosa al di sopra dei valori limite

### EU REACH SVHC

Avviso di sostanza candidata REACH (n. CAS)	Nessuna sostanza con una percentuale di massa maggiore dello 0,1%
---------------------------------------------	-------------------------------------------------------------------

### EF3.1 Cambiamento climatico

CO2e kg	2,266 kg CO2e
---------	---------------

Phoenix Contact 2026 © - Tutti i diritti riservati

<https://www.phoenixcontact.com>

PHOENIX CONTACT S.p.a.

Via Bellini, 39/41

20095 Cusano Milanino (MI)

+39 02 660591

[info\\_it@phoenixcontact.com](mailto:info_it@phoenixcontact.com)