

HC-M-01-AT-F-40 - Modulo portacontatti



1417379

<https://www.phoenixcontact.com/it/prodotti/1417379>

Si prega di notare che i dati visualizzati in questo PDF sono stati generati dal nostro catalogo online. I dati completi sono disponibili nella documentazione per l'utente. Si applicano le condizioni generali di utilizzo per i download.



Modulo portacontatti, numero poli: 1, contatti di potenza: 1, contatti di comando: 0, Femmina, Connessione a vite assiale, 1000 V, 200 A, 6 mm² ... 70 mm², applicazione: Potenza

Dati commerciali

Codice articolo	1417379
Pezzi/conf.	2 Pezzi
Quantità di ordinazione minima	2 Pezzi
Codice vendita	AF7ACE
Codice prodotto	AF7ACE
GTIN	4055626112602
Peso per pezzo (confezione inclusa)	66 g
Peso per pezzo (confezione esclusa)	61,4 g
Numero tariffa doganale	85366990
Paese di origine	PL

Dati tecnici

Note

Note generali	Modulo portacontatti per custodia HEAVYCON del tipo da B6 a B48, altezza custodia minima di 72 mm
Note generali	È necessario un telaio portamoduli HC-M-B...MFH...
Note generali	Azionare il connettore solo in assenza di tensione e carico.
Note generali	Installare l'inserito contatti in una custodia con grado di protezione IP54 o superiore.
Note generali	La trazione viene scaricata solo con il montaggio in una custodia HEAVYCON.

Montaggio

Nota per il montaggio	<p>L'uso prevede l'installazione in una custodia con grado di protezione IP54 o superiore</p> <p>Nota per la tecnica di connessione assiale: Solo per cavi flessibili. Le sezioni dei conduttori qui indicate si riferiscono alle sezioni geometriche del cavo utilizzato. L'impiego di cavi la cui sezione geometrica è molto differente dalla sezione nominale del cavo è da verificare prima dell'utilizzo. Il vano di collegamento per la connessione a vite assiale è stato studiato per cavi a fili sottili secondo VDE 0295 classe 5. Realizzazioni diverse per cavi (ad es. cavi classe 6) sono da verificare prima dell'utilizzo.</p> <p>Nota per il montaggio Prima di iniziare il montaggio bisogna accertarsi che la vite a cono sia completamente svitata (il vano è aperto). Non è consentito torcere i cavi. I fili vanno inseriti nel vano fino all'arresto (fino a quando l'isolamento e il contatto coincidono). Mantenere il filo in posizione e serrarlo con la chiave. L'estremità del filo utilizzata è da tagliare prima di una nuova connessione. Per evitare la rottura dei fili è permesso un singolo ulteriore serraggio della vite di connessione. Per evitare danni al contatto, puntellare meccanicamente il filo/il cavo a una distanza adeguata dal vano di collegamento (ad es. usando una sezione della lamiera). La norma DIN VDE 0100-520:2003-06 fornisce informazioni sull'esecuzione a regola d'arte. Le connessioni non utilizzate devono essere fissate con la coppia di serraggio massima. Retrarre la guaina termoretraibile sopra il punto di collegamento e il conduttore. Temperatura > 80 °C.</p>
Ad esagono cavo	SW 5

Caratteristiche articolo

Tipo di prodotto	Inserito portacontatti modulare
Serie	HC-M-HS
Applicazione	Potenza
Numero di poli	1
Piano d'inserimento	1
Numero di punti di connessione modulo	2
Numero contatti di potenza	1
Numero contatti di comando	0

HC-M-01-AT-F-40 - Modulo portacontatti



1417379

<https://www.phoenixcontact.com/it/prodotti/1417379>

Caratteristiche di isolamento

Categoria di sovratensione	III
Grado d'inquinamento	3

Dati di collegamento

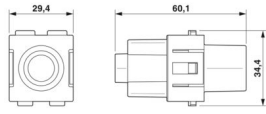
Tecnologia di connessione

Tecnica di connessione	Connessione a vite assiale
------------------------	----------------------------

Connessione conduttori

Sezione di collegamento	6 mm ² ... 70 mm ² (La sezione indicata si riferisce alla sezione geometrica del cavo usato)
Sezione di collegamento AWG	10 ... 0
Coppia di serraggio	4 Nm ... 6 Nm (6 mm ² ... 10 mm ²)
	6 Nm ... 8 Nm (16 mm ² ... 25 mm ²)
	8 Nm ... 10 Nm (35 mm ² ... 70 mm ²)
Lunghezza di spelatura nei singoli conduttori	15 mm (con diametro esterno del conduttore fino a 12 mm)
	19 mm (con diametro esterno del conduttore fino a 16 mm)

Dimensioni

Disegno quotato	
Larghezza	34,2 mm
Altezza	60 mm
Lunghezza	29,4 mm

Caratteristiche meccaniche

Altezza custodia minima	72 mm
Diametro contatto	9,5 mm

Caratteristiche elettriche

Tensione di dimensionamento (III/3)	1000 V
Tensione impulsiva di dimensionamento	8 kV
Corrente nominale	200 A
SCCR	5 kA (UL 2237)

Caratteristiche meccaniche

Dati meccanici

Cicli di manovra	≥ 500
------------------	-------

Indicazioni materiale

Classe di combustibilità a norma UL 94	V0
Materiale contatto	Leghe di rame

HC-M-01-AT-F-40 - Modulo portacontatti



1417379

<https://www.phoenixcontact.com/it/prodotti/1417379>

Materiale superficie contatti	Ag
Materiale inserto portacontatti	PC
Norme / Disposizioni	PC

Condizioni ambientali e della vita elettrica

Condizioni ambientali

Temperatura ambiente (esercizio)	-40 °C ... 125 °C
----------------------------------	-------------------

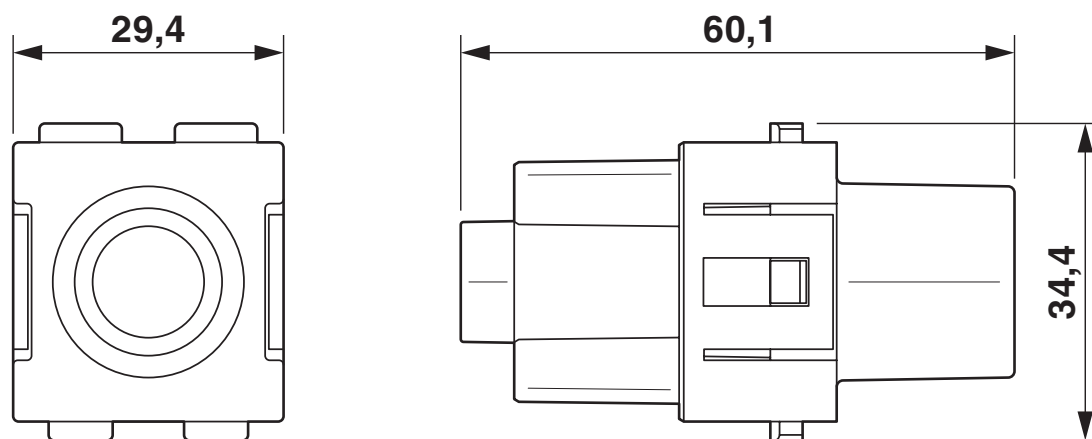
Normative e prescrizioni

Controllo

Norme/disposizioni	PC: Protezione antincendio nei veicoli su rotaia - set di requisiti R22, R23 e R24 a norma DIN EN 45545-2 (Livello di pericolo HL1 - HL3)
--------------------	---

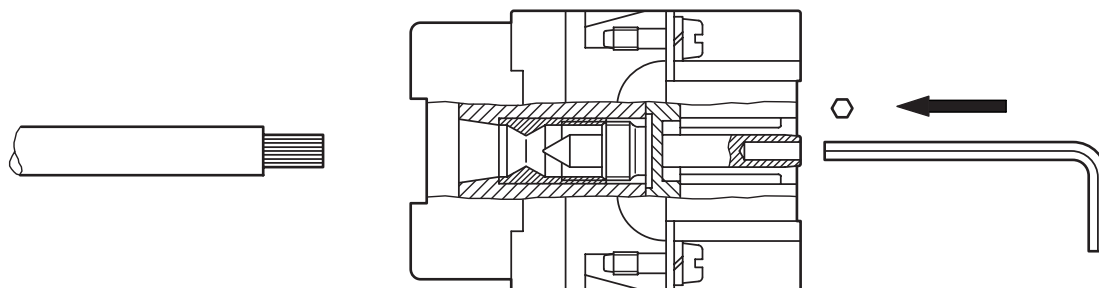
Disegni

Disegno quotato



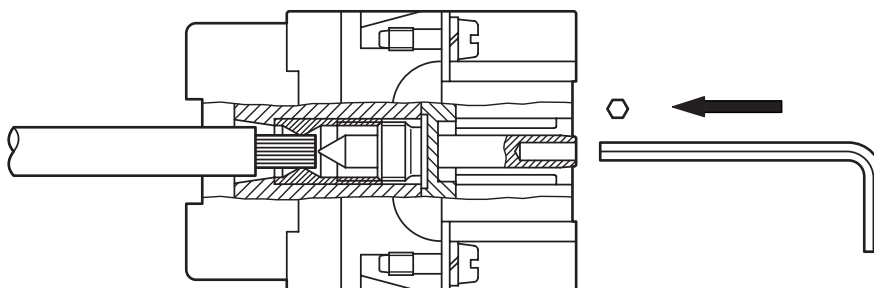
Inserto portacontatti femmina

Disegno schema



Connessione assiale

Disegno schema



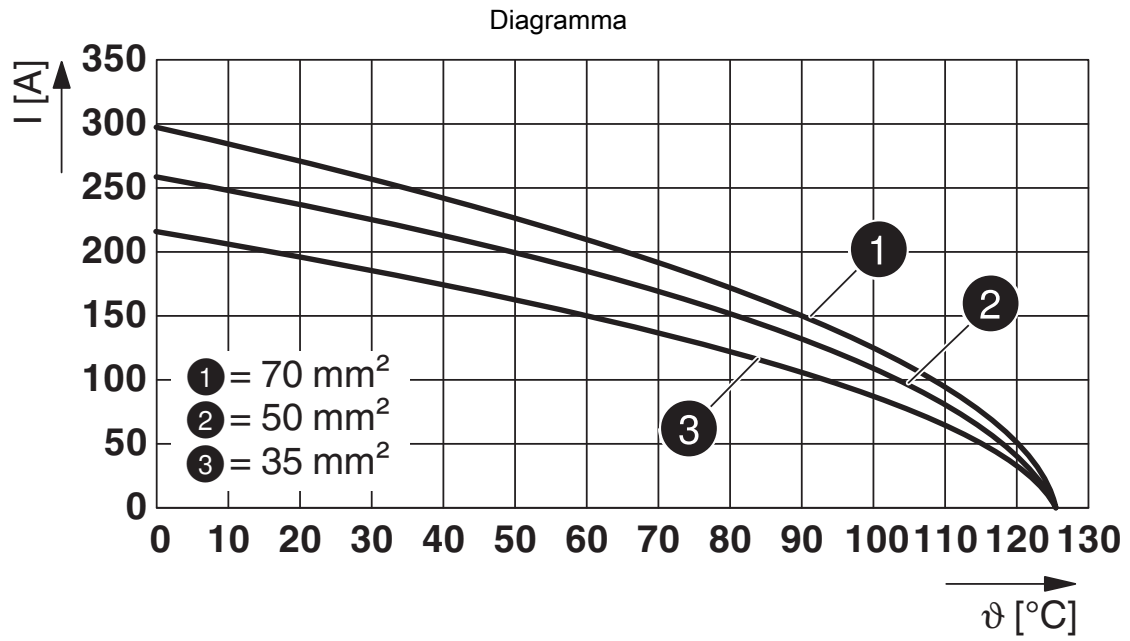


Diagramma derating

1417379

<https://www.phoenixcontact.com/it/prodotti/1417379>

Omologazioni

📄 To download certificates, visit the product detail page: <https://www.phoenixcontact.com/it/prodotti/1417379>

DNV

ID omologazione: TAE000037S



CSA

ID omologazione: 158887

	Tensione nominale U_N	Corrente nominale I_N	Sezione AWG	Sezione mm^2
keine				
	600 V	116 A	- 00	-



UL Recognized

ID omologazione: E118976

	Tensione nominale U_N	Corrente nominale I_N	Sezione AWG	Sezione mm^2
keine				
	600 V	146 A	- 00	-



UL Recognized

ID omologazione: E468743

	Tensione nominale U_N	Corrente nominale I_N	Sezione AWG	Sezione mm^2
keine				
	600 V	146 A	-	-

1417379

<https://www.phoenixcontact.com/it/prodotti/1417379>

Classifiche

ECLASS

ECLASS-13.0	27440217
ECLASS-15.0	27440217

ETIM

ETIM 10.0	EC000438
-----------	----------

UNSPSC

UNSPSC 21.0	39121400
-------------	----------

Environmental product compliance

EU RoHS

Soddisfa i requisiti della direttiva RoHS	Sì, Nessuna deroga
---	--------------------

China RoHS

Environment friendly use period (EFUP)	EFUP-E
	Nessuna sostanza pericolosa al di sopra dei valori limite

EU REACH SVHC

Avviso di sostanza candidata REACH (n. CAS)	Nessuna sostanza con una percentuale di massa maggiore dello 0,1%
---	---

EF3.1 Cambiamento climatico

CO2e kg	0,555 kg CO2e
---------	---------------