

HC-M-04-KT-M - Modulo portacontatti



1417371

<https://www.phoenixcontact.com/it/prodotti/1417371>

Si prega di notare che i dati visualizzati in questo PDF sono stati generati dal nostro catalogo online. I dati completi sono disponibili nella documentazione per l'utente. Si applicano le condizioni generali di utilizzo per i download.



Modulo portacontatti, numero poli: 4xKOAX, contatti di potenza: 0, contatti di comando: 4, Spina, Connessione a saldare e a crimpare, 48 V, 2 A, 0,2 mm² ... 0,8 mm², applicazione: Segnale

Dati commerciali

Codice articolo	1417371
Pezzi/conf.	5 Pezzi
Quantità di ordinazione minima	5 Pezzi
Codice vendita	AF7ACE
Codice prodotto	AF7ACE
GTIN	4055626112534
Peso per pezzo (confezione inclusa)	6,45 g
Peso per pezzo (confezione esclusa)	6,42 g
Numero tariffa doganale	85389099
Paese di origine	PL

Dati tecnici

Note

Note generali	Per le custodie HEAVYCON di tipo B6 fino a B48, è necessario il telaio modulare HC-M-B...MF-..., contatti a crimpare HC-M-04-KOAX... (contatti a crimpare non in dotazione)
Note generali	I connettori possono essere estratti solo in assenza di carico/tensione.
Note generali	È obbligatorio l'uso di connettori di guida maschio (HC-CST) e femmina (HC-CBU) al fine di evitare che i contatti, venendo innestati in posizione inclinata, non urtino l'uno contro l'altro.
Note generali	Le denominazioni "connettore femmina" / "connettore" sono utilizzate in modo diverso per i contatti coassiali rispetto ai contatti unipolari. Gli accessori corretti sono disponibili nell'e-shop.

Caratteristiche articolo

Tipo di prodotto	Inserto coassiale modulare
Serie	HC-M-04-KOAX
Applicazione	Segnale
Numero di poli	4
Piano d'inserimento	4xKOAX
Numerazione contatto	1 - 4
Numero uscite cavi	4
Numero di punti di connessione modulo	1
Numero contatti di potenza	0
Numero contatti di comando	4
Tipo contatto	tornito

Caratteristiche di isolamento

Categoria di sovratensione	III
Grado d'inquinamento	3

Caratteristiche elettriche

Tensione di dimensionamento (III/3)	48 V
Tensione impulsiva di dimensionamento	0,8 kV
Corrente nominale	1,5 A
Resistività di massa conduttori di fase	≤ 3 mΩ
Resistività di massa conduttori interni	≤ 10 mΩ
Resistenza di isolamento	≥ 10 GΩ
Caratteristiche di trasmissione (categoria)	linea dati schermata

Dati di collegamento

Tecnologia di connessione

Tecnica di connessione	Connessione a saldare e a crimpare
------------------------	------------------------------------

HC-M-04-KT-M - Modulo portacontatti



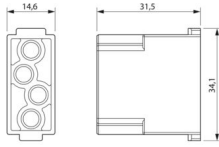
1417371

<https://www.phoenixcontact.com/it/prodotti/1417371>

Connessione conduttori

Sezione di collegamento	0,2 mm ² ... 0,8 mm ²
Sezione di collegamento AWG	24 ... 18
Lunghezza di spelatura nei singoli conduttori	2,5 mm ±0,5 mm

Dimensioni

Disegno quotato	
Larghezza	34,2 mm
Altezza	31,5 mm
Lunghezza	14,6 mm

Caratteristiche meccaniche

Diametro contatto	4,8 mm
-------------------	--------

Indicazioni materiale

Classe di combustibilità a norma UL 94	V0
Materiale contatto	Lega di rame
Materiale superficie contatti	Au
Materiale inserto portacontatti	PC
Norme / Disposizioni	PC

Cavo / linea

Lunghezza del tratto da spelare dei fili singoli	2,5 mm ±0,5 mm
--	----------------

Caratteristiche meccaniche

Dati meccanici

Cicli di manovra	≥ 500
------------------	-------

Condizioni ambientali e della vita elettrica

Condizioni ambientali

Temperatura ambiente (esercizio)	-40 °C ... 125 °C
----------------------------------	-------------------

Normative e prescrizioni

Controllo

Norme/disposizioni	PC: Protezione antincendio nei veicoli su rotaia - set di requisiti R22, R23 e R24 a norma DIN EN 45545-2 (Livello di pericolo HL1 - HL3)
--------------------	---

Montaggio

Nota per il montaggio	L'uso prevede l'installazione in una custodia con grado di
-----------------------	--

HC-M-04-KT-M - Modulo portacontatti



1417371

<https://www.phoenixcontact.com/it/prodotti/1417371>

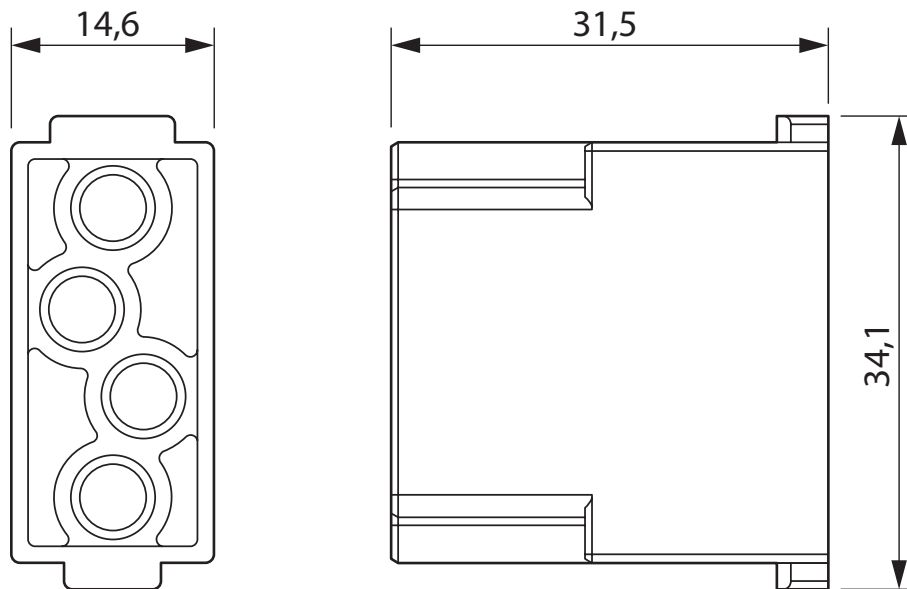
	protezione IP54 o superiore
	Per contatti HC-M-04-BU-KOAX...

1417371

<https://www.phoenixcontact.com/it/prodotti/1417371>

Disegni

Disegno quotato



Inserto portacontatti maschio

Diagramma

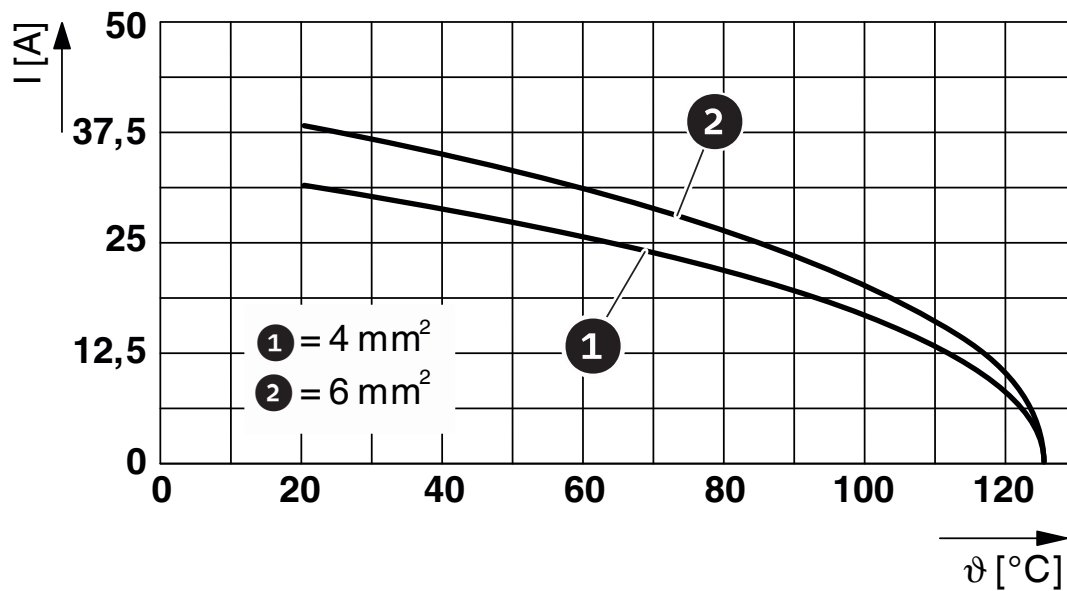


Diagramma derating

1417371

<https://www.phoenixcontact.com/it/prodotti/1417371>

Omologazioni

🔗 To download certificates, visit the product detail page: <https://www.phoenixcontact.com/it/prodotti/1417371>

DNV

ID omologazione: TAE000037S



CSA

ID omologazione: 158887



UL Recognized

ID omologazione: E118976

1417371

<https://www.phoenixcontact.com/it/prodotti/1417371>

Classifiche

ECLASS

ECLASS-13.0	27440217
ECLASS-15.0	27440217

ETIM

ETIM 10.0	EC000438
-----------	----------

UNSPSC

UNSPSC 21.0	39121400
-------------	----------

1417371

<https://www.phoenixcontact.com/it/prodotti/1417371>

Environmental product compliance

EU RoHS

Soddisfa i requisiti della direttiva RoHS	Sì, Nessuna deroga
---	--------------------

China RoHS

Environment friendly use period (EFUP)	EFUP-E
	Nessuna sostanza pericolosa al di sopra dei valori limite

EU REACH SVHC

Avviso di sostanza candidata REACH (n. CAS)	Nessuna sostanza con una percentuale di massa maggiore dello 0,1%
---	---

EF3.1 Cambiamento climatico

CO2e kg	0,053 kg CO2e
---------	---------------

Phoenix Contact 2026 © - Tutti i diritti riservati
<https://www.phoenixcontact.com>

PHOENIX CONTACT S.p.a.
Via Bellini, 39/41
20095 Cusano Milanino (MI)
+39 02 660591
info_it@phoenixcontact.com