

HC-M-DSUB 09-CT-F - Modulo portacontatti



1417308

<https://www.phoenixcontact.com/it/prodotti/1417308>

Si prega di notare che i dati visualizzati in questo PDF sono stati generati dal nostro catalogo online. I dati completi sono disponibili nella documentazione per l'utente. Si applicano le condizioni generali di utilizzo per i download.



Modulo portacontatti, numero poli: 9, esecuzione : D-SUB 9, Femmina, Connessione a crimpare, 48 V, 1 A, 0,08 mm² ... 0,5 mm², applicazione: Dati, senza contatti a crimpare

Dati commerciali

Codice articolo	1417308
Pezzi/conf.	1 Pezzi
Quantità di ordinazione minima	1 Pezzi
Codice vendita	AF7ACE
Codice prodotto	AF7ACE
GTIN	4055626112503
Peso per pezzo (confezione inclusa)	36 g
Peso per pezzo (confezione esclusa)	32 g
Numero tariffa doganale	85389099
Paese di origine	CN

Dati tecnici

Note

Note generali	Per custodie HEAVYCON B6 - B48, telaio Snap In HC-M-B... e contatti a crimpare CUC-DSC-J1BAU-S/DSC.. necessari, conformemente alla norma DIN 41652. I contatti a crimpare non sono in dotazione.
Note generali	I connettori possono essere estratti solo in assenza di carico/tensione.
Note generali	Si raccomanda l'uso di connettori di guida maschio (HC-CST) e femmina (HC-CBU) al fine di evitare che i contatti, venendo innestati in posizione inclinata, non urtino l'uno contro l'altro.

Montaggio

Nota per il montaggio	L'uso prevede l'installazione in una custodia con grado di protezione IP54 o superiore
-----------------------	--

Caratteristiche articolo

Tipo di prodotto	Inserto portacontatti modulare
Serie	HC-M-DSUB-C
Applicazione	Dati
Numero di poli	9
Piano d'inserimento	9
Numerazione contatto	1 - 9
Numero uscite cavi	1
Numero di punti di connessione modulo	1
Tipo contatto	tornito

Caratteristiche di isolamento

Categoria di sovratensione	III
Grado d'inquinamento	3

Dati di collegamento

Tecnologia di connessione

Tecnica di connessione	Connessione a crimpare
Vano di connessione della fascetta fermacavo	4,00 mm ... 7,00 mm

Connessione conduttori

Sezione di collegamento	0,08 mm ² ... 0,5 mm ²
Sezione di collegamento AWG	28 ... 20
Lunghezza di spelatura nei singoli conduttori	4,2 mm

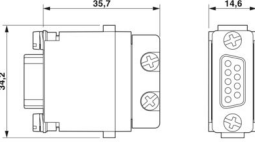
Dimensioni

HC-M-DSUB 09-CT-F - Modulo portacontatti



1417308

<https://www.phoenixcontact.com/it/prodotti/1417308>

Disegno quotato	
Larghezza	34,2 mm
Altezza	35,2 mm
Lunghezza	14,6 mm
Vano di connessione della fascetta fermacavo	4,00 mm ... 7,00 mm

Caratteristiche meccaniche

Altezza custodia minima	52 mm
Diametro contatto	1 mm

Caratteristiche elettriche

Tensione di dimensionamento (III/3)	48 V
Tensione impulsiva di dimensionamento	0,8 kV
Corrente nominale	1 A
Caratteristiche di trasmissione (categoria)	linea dati schermata

Caratteristiche meccaniche

Dati meccanici

Cicli di manovra	≥ 500
------------------	-------

Indicazioni materiale

Materiale Conduttore esterno	Leghe di zinco
Classe di combustibilità a norma UL 94	V0
Materiale contatto	Leghe di rame
Materiale superficie contatti	Au
Materiale inserto portacontatti	PC
Norme / Disposizioni	PC
	PC

Condizioni ambientali e della vita elettrica

Condizioni ambientali

Temperatura ambiente (esercizio)	-40 °C ... 125 °C
----------------------------------	-------------------

Normative e prescrizioni

Controllo

Norme/disposizioni	PC: Protezione antincendio nei veicoli su rotaia - set di requisiti R22 a norma DIN EN 45545-2 (Livello di pericolo HL1 - HL2)
	PC: Protezione antincendio nei veicoli su rotaia - set di requisiti R23 a norma DIN EN 45545-2 (Livello di pericolo HL1 - HL3)

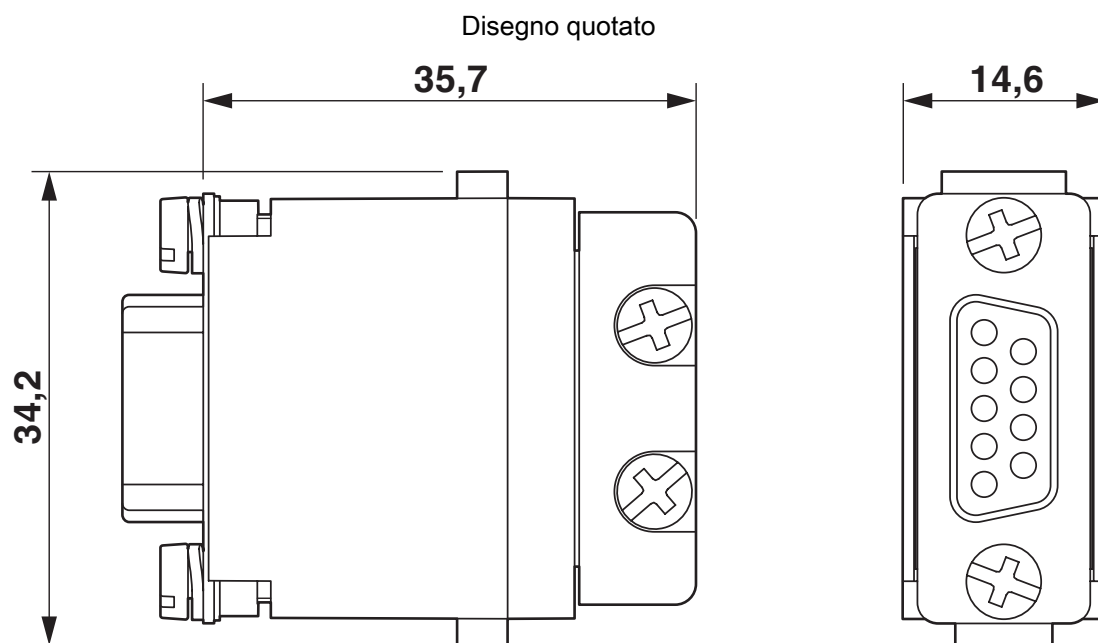
HC-M-DSUB 09-CT-F - Modulo portacontatti

1417308

<https://www.phoenixcontact.com/it/prodotti/1417308>

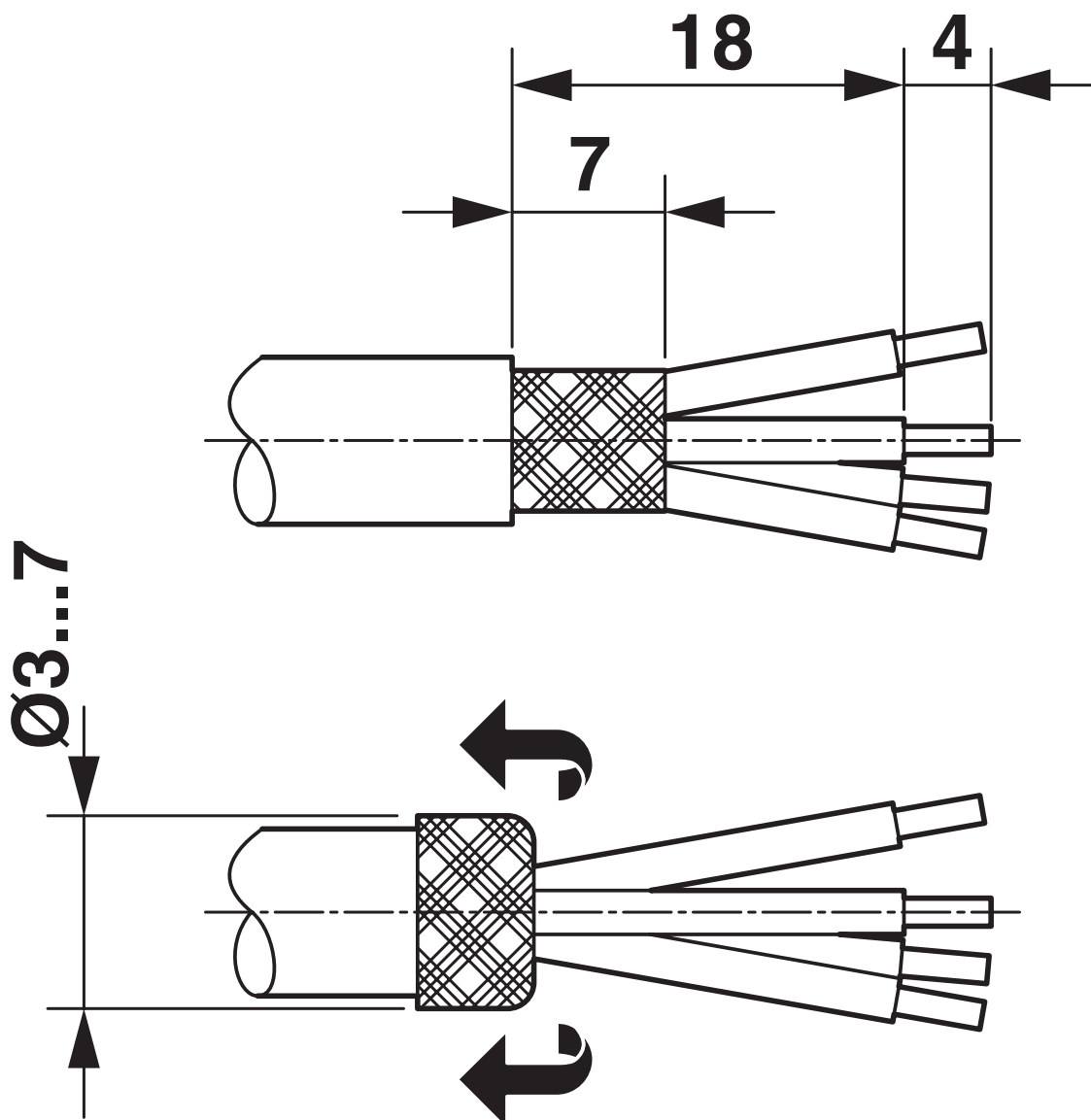


Disegni



Insero portacontatti femmina

Disegno quotato



Lunghezze di spelatura; equipaggiamento dei poli. Conduttore da impiegare articolo 14164457

HC-M-DSUB 09-CT-F - Modulo portacontatti



1417308

<https://www.phoenixcontact.com/it/prodotti/1417308>

Omologazioni

🔗 To download certificates, visit the product detail page: <https://www.phoenixcontact.com/it/prodotti/1417308>

DNV

ID omologazione: TAE000037S

1417308

<https://www.phoenixcontact.com/it/prodotti/1417308>

Classifiche

ECLASS

ECLASS-13.0	27440218
ECLASS-15.0	27440218

ETIM

ETIM 10.0	EC000438
-----------	----------

UNSPSC

UNSPSC 21.0	39121400
-------------	----------

1417308

<https://www.phoenixcontact.com/it/prodotti/1417308>

Environmental product compliance

EU RoHS

Soddisfa i requisiti della direttiva RoHS

Sì, Nessuna deroga

China RoHS

Environment friendly use period (EFUP)

EFUP-E

Nessuna sostanza pericolosa al di sopra dei valori limite

EU REACH SVHC

Avviso di sostanza candidata REACH (n. CAS)

Nessuna sostanza con una percentuale di massa maggiore dello 0,1%

Phoenix Contact 2026 © - Tutti i diritti riservati
<https://www.phoenixcontact.com>

PHOENIX CONTACT S.p.a.
Via Bellini, 39/41
20095 Cusano Milanino (MI)
+39 02 660591
info_it@phoenixcontact.com