

# HC-M-08-GBIT-CT-F - Modulo portacontatti



1417303

<https://www.phoenixcontact.com/it/prodotti/1417303>

Si prega di notare che i dati visualizzati in questo PDF sono stati generati dal nostro catalogo online. I dati completi sono disponibili nella documentazione per l'utente. Si applicano le condizioni generali di utilizzo per i download.



Modulo portacontatti, numero poli: 8, Femmina, Connessione a crimpare, 48 V, 5 A, 0,08 mm<sup>2</sup> ... 0,5 mm<sup>2</sup>, diametro esterno conduttore: 5 mm ... 7 mm, applicazione: Dati, senza contatti a crimpare

## Dati commerciali

Codice articolo	1417303
Pezzi/conf.	1 Pezzi
Quantità di ordinazione minima	1 Pezzi
Codice vendita	AF7ACE
Codice prodotto	AF7ACE
GTIN	4055626112466
Peso per pezzo (confezione inclusa)	51,134 g
Peso per pezzo (confezione esclusa)	50 g
Numero tariffa doganale	85389099
Paese di origine	PL

## Dati tecnici

### Note

Note generali	I connettori possono essere estratti solo in assenza di carico/tensione.
Note generali	I moduli possono essere installati solo in custodie di grandi dimensioni

### Montaggio

Nota per il montaggio	L'uso prevede l'installazione in una custodia con grado di protezione IP54 o superiore
-----------------------	--

### Caratteristiche articolo

Tipo di prodotto	Inserto portacontatti modulare
Serie	HC-M-08-GBIT
Applicazione	Dati
Tipo sensore	Ethernet
Numero di poli	8
Piano d'inserimento	8
Numerazione contatto	1 - 8
Numero uscite cavi	1
Numero di punti di connessione modulo	1
Tipo contatto	tornito
Schermato	sì

### Caratteristiche di isolamento

Categoria di sovratensione	III
Grado d'inquinamento	3

### Dati di collegamento

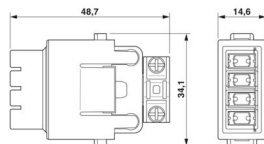
#### Tecnologia di connessione

Tecnica di connessione	Connessione a crimpare
------------------------	------------------------

#### Connessione conduttori

Sezione di collegamento	0,08 mm <sup>2</sup> ... 0,5 mm <sup>2</sup>
Sezione di collegamento AWG	28 ... 20
Lunghezza di spelatura nei singoli conduttori	4,2 mm

### Dimensioni

Disegno quotato	
Larghezza	26,35 mm

# HC-M-08-GBIT-CT-F - Modulo portacontatti



1417303

<https://www.phoenixcontact.com/it/prodotti/1417303>

Altezza	40,3 mm
Lunghezza	13,9 mm

## Caratteristiche meccaniche

Diametro contatto	1 mm
-------------------	------

## Caratteristiche elettriche

Tensione di dimensionamento (III/3)	48 V
Tensione impulsiva di dimensionamento	0,8 kV
Corrente nominale	5 A
Caratteristiche di trasmissione (categoria)	CAT6 <sub>A</sub>

## Caratteristiche meccaniche

### Dati meccanici

Cicli di manovra	≥ 500
------------------	-------

## Indicazioni materiale

Materiale Conduttore esterno	Lega di zinco
Classe di combustibilità a norma UL 94	V0
Materiale contatto	Lega di rame
Materiale superficie contatti	Au
Materiale inserto portacontatti	PC
Norme / Disposizioni	PC

## Condizioni ambientali e della vita elettrica

### Condizioni ambientali

Temperatura ambiente (esercizio)	-25 °C ... 85 °C (incluso il surriscaldamento)
----------------------------------	--

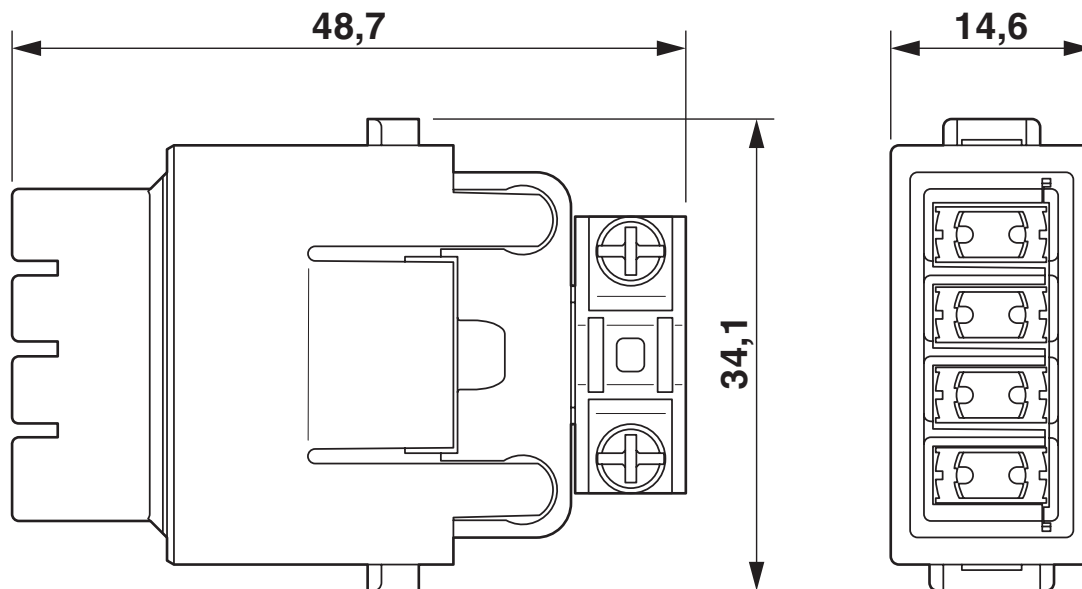
## Normative e prescrizioni

### Controllo

Norme/disposizioni	PC: Protezione antincendio nei veicoli su rotaia - set di requisiti R22, R23 e R24 a norma DIN EN 45545-2 (Livello di pericolo HL1 - HL3)
--------------------	---

## Disegni

Disegno quotato



Insero portacontatti femmina

Diagramma

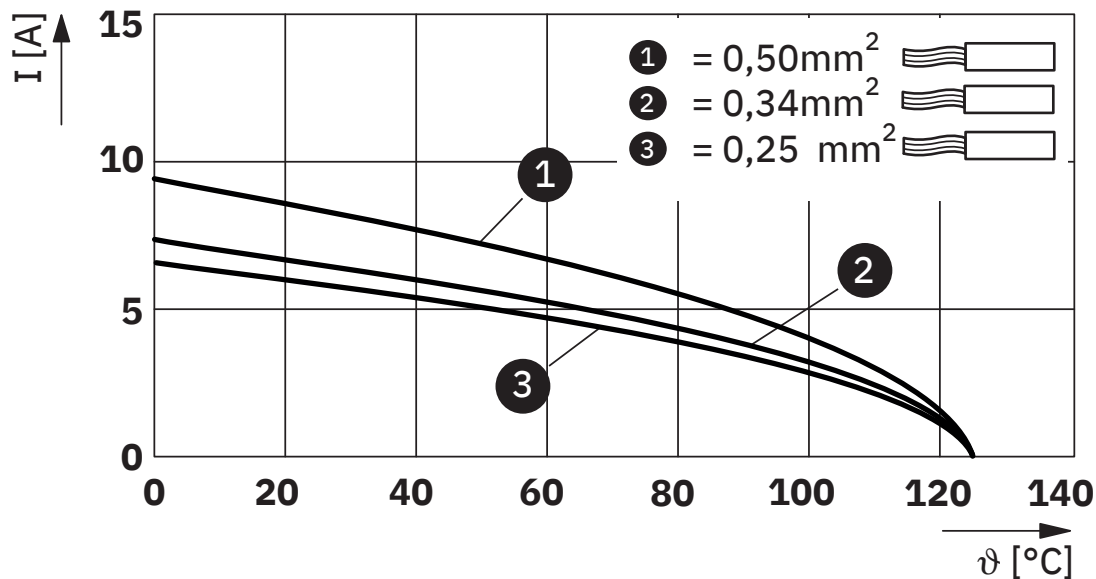


Diagramma derating

1417303

<https://www.phoenixcontact.com/it/prodotti/1417303>

## Omologazioni

📄 To download certificates, visit the product detail page: <https://www.phoenixcontact.com/it/prodotti/1417303>

### DNV

ID omologazione: TAE000037S



### CSA

ID omologazione: 158887

	Tensione nominale $U_N$	Corrente nominale $I_N$	Sezione AWG	Sezione $mm^2$
keine				
	50 V	5 A	- 22	-



### UL Recognized

ID omologazione: E118976

	Tensione nominale $U_N$	Corrente nominale $I_N$	Sezione AWG	Sezione $mm^2$
keine				
	50 V	5 A	- 22	-

1417303

<https://www.phoenixcontact.com/it/prodotti/1417303>

## Classifiche

### ECLASS

ECLASS-13.0	27440218
ECLASS-15.0	27440218

### ETIM

ETIM 10.0	EC000438
-----------	----------

### UNSPSC

UNSPSC 21.0	39121400
-------------	----------

1417303

<https://www.phoenixcontact.com/it/prodotti/1417303>

## Environmental product compliance

### EU RoHS

Soddisfa i requisiti della direttiva RoHS	Sì, Nessuna deroga
---	--------------------

### China RoHS

Environment friendly use period (EFUP)	EFUP-E
	Nessuna sostanza pericolosa al di sopra dei valori limite

### EU REACH SVHC

Avviso di sostanza candidata REACH (n. CAS)	Nessuna sostanza con una percentuale di massa maggiore dello 0,1%
---	---

### EF3.1 Cambiamento climatico

CO2e kg	0,825 kg CO2e
---------	---------------

Phoenix Contact 2026 © - Tutti i diritti riservati

<https://www.phoenixcontact.com>

PHOENIX CONTACT S.p.a.

Via Bellini, 39/41

20095 Cusano Milanino (MI)

+39 02 660591

[info\\_it@phoenixcontact.com](mailto:info_it@phoenixcontact.com)