

HC-M-08-GBIT-CT-M - Modulo portacontatti



1417302

<https://www.phoenixcontact.com/it/prodotti/1417302>

Si prega di notare che i dati visualizzati in questo PDF sono stati generati dal nostro catalogo online. I dati completi sono disponibili nella documentazione per l'utente. Si applicano le condizioni generali di utilizzo per i download.



Modulo portacontatti, numero poli: 8, Spina, Connessione a crimpare, 48 V, 5 A, 0,08 mm² ... 0,5 mm², diametro esterno conduttore: 4,5 mm ... 9 mm, applicazione: Dati, senza contatti a crimpare

Dati commerciali

Codice articolo	1417302
Pezzi/conf.	1 Pezzi
Quantità di ordinazione minima	1 Pezzi
Codice vendita	AF7ACE
Codice prodotto	AF7ACE
GTIN	4055626112459
Peso per pezzo (confezione inclusa)	52,04 g
Peso per pezzo (confezione esclusa)	47,67 g
Numero tariffa doganale	85389099
Paese di origine	PL

Dati tecnici

Note

Note generali	I connettori possono essere estratti solo in assenza di carico/tensione.
Note generali	I moduli possono essere installati solo in custodie di grandi dimensioni

Montaggio

Nota per il montaggio	L'uso prevede l'installazione in una custodia con grado di protezione IP54 o superiore
-----------------------	--

Caratteristiche articolo

Tipo di prodotto	Inserto portacontatti modulare
Serie	HC-M-08-GBIT
Applicazione	Dati
Tipo sensore	Ethernet
Numero di poli	8
Piano d'inserimento	8
Numerazione contatto	1 - 8
Numero uscite cavi	1
Numero di punti di connessione modulo	1
Tipo contatto	tornito
Schermato	sì

Caratteristiche di isolamento

Categoria di sovratensione	III
Grado d'inquinamento	3

Dati di collegamento

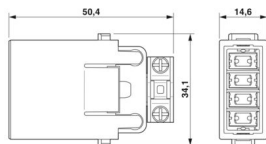
Tecnologia di connessione

Tecnica di connessione	Connessione a crimpare
------------------------	------------------------

Connessione conduttori

Sezione di collegamento	0,08 mm ² ... 0,5 mm ²
Sezione di collegamento AWG	28 ... 20
Lunghezza di spelatura nei singoli conduttori	4,2 mm

Dimensioni

Disegno quotato	
Larghezza	26,35 mm

HC-M-08-GBIT-CT-M - Modulo portacontatti



1417302

<https://www.phoenixcontact.com/it/prodotti/1417302>

Altezza	41,4 mm
Lunghezza	13,9 mm

Caratteristiche meccaniche

Diametro contatto	1 mm
-------------------	------

Caratteristiche elettriche

Tensione di dimensionamento (III/3)	48 V
Tensione impulsiva di dimensionamento	0,8 kV
Corrente nominale	5 A
Caratteristiche di trasmissione (categoria)	CAT6 _A

Caratteristiche meccaniche

Dati meccanici

Cicli di manovra	≥ 500
------------------	-------

Indicazioni materiale

Materiale Conduttore esterno	Lega di zinco
Classe di combustibilità a norma UL 94	V0
Materiale contatto	Lega di rame
Materiale superficie contatti	Au
Materiale inserto portacontatti	PC
Norme / Disposizioni	PC

Condizioni ambientali e della vita elettrica

Condizioni ambientali

Temperatura ambiente (esercizio)	-25 °C ... 85 °C ()
----------------------------------	---------------------

Normative e prescrizioni

Controllo

Norme/disposizioni	PC: Protezione antincendio nei veicoli su rotaia - set di requisiti R22, R23 e R24 a norma DIN EN 45545-2 (Livello di pericolo HL1 - HL3)
--------------------	---

HC-M-08-GBIT-CT-M - Modulo portacontatti

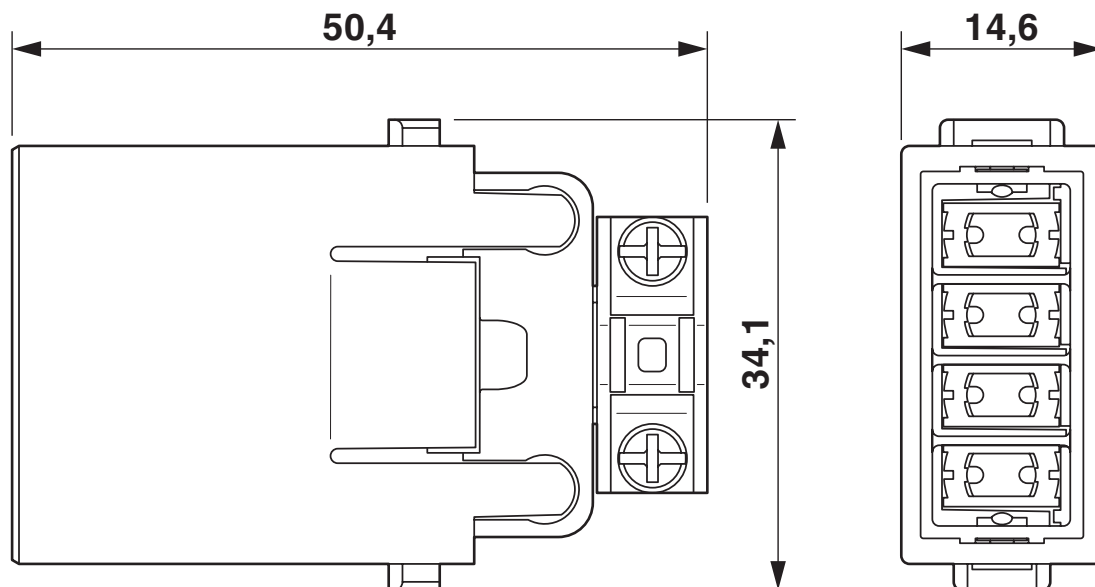


1417302

<https://www.phoenixcontact.com/it/prodotti/1417302>

Disegni

Disegno quotato



Insero portacontatti maschio

Diagramma

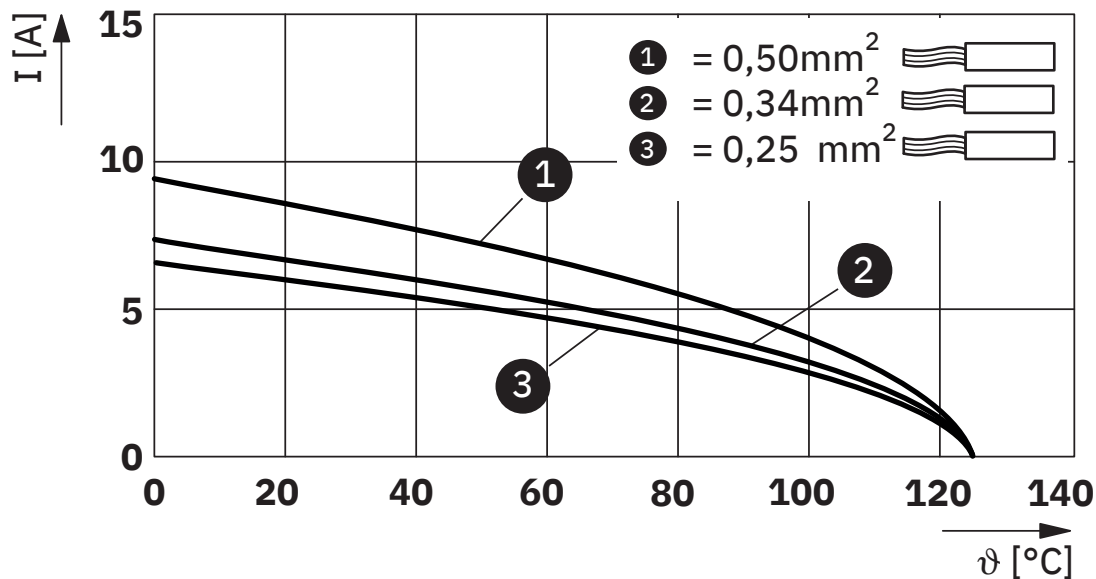


Diagramma derating

1417302

<https://www.phoenixcontact.com/it/prodotti/1417302>

Omologazioni

📄 To download certificates, visit the product detail page: <https://www.phoenixcontact.com/it/prodotti/1417302>

DNV

ID omologazione: TAE000037S



CSA

ID omologazione: 158887

	Tensione nominale U_N	Corrente nominale I_N	Sezione AWG	Sezione mm^2
keine				
	50 V	5 A	- 22	-



UL Recognized

ID omologazione: E118976

	Tensione nominale U_N	Corrente nominale I_N	Sezione AWG	Sezione mm^2
keine				
	50 V	5 A	- 22	-

1417302

<https://www.phoenixcontact.com/it/prodotti/1417302>

Classifiche

ECLASS

ECLASS-13.0	27440218
ECLASS-15.0	27440218

ETIM

ETIM 10.0	EC000438
-----------	----------

UNSPSC

UNSPSC 21.0	39121400
-------------	----------

1417302

<https://www.phoenixcontact.com/it/prodotti/1417302>

Environmental product compliance

EU RoHS

Soddisfa i requisiti della direttiva RoHS	Sì, Nessuna deroga
---	--------------------

China RoHS

Environment friendly use period (EFUP)	EFUP-E
	Nessuna sostanza pericolosa al di sopra dei valori limite

EU REACH SVHC

Avviso di sostanza candidata REACH (n. CAS)	Nessuna sostanza con una percentuale di massa maggiore dello 0,1%
---	---

EF3.1 Cambiamento climatico

CO2e kg	1,154 kg CO2e
---------	---------------

Phoenix Contact 2026 © - Tutti i diritti riservati

<https://www.phoenixcontact.com>

PHOENIX CONTACT S.p.a.

Via Bellini, 39/41

20095 Cusano Milanino (MI)

+39 02 660591

info_it@phoenixcontact.com