

HC-M-02-AT-F-16 - Modulo portacontatti



1417296

<https://www.phoenixcontact.com/it/prodotti/1417296>

Si prega di notare che i dati visualizzati in questo PDF sono stati generati dal nostro catalogo online. I dati completi sono disponibili nella documentazione per l'utente. Si applicano le condizioni generali di utilizzo per i download.



Modulo portacontatti, numero poli: 2, contatti di potenza: 2, contatti di comando: 0, Femmina, Connessione a vite assiale, 690 V, 70 A, 4 mm² ... 25 mm², applicazione: Potenza

Dati commerciali

Codice articolo	1417296
Pezzi/conf.	2 Pezzi
Quantità di ordinazione minima	2 Pezzi
Codice vendita	AF7ACE
Codice prodotto	AF7ACE
GTIN	4055626111490
Peso per pezzo (confezione inclusa)	30 g
Peso per pezzo (confezione esclusa)	30 g
Numero tariffa doganale	85366990
Paese di origine	PL

Dati tecnici

Note

Note generali	Per custodia HEAVYCOM HC-B6 - B48, telaio di supporto HC-M-MHR... necessario, connessione assiale per chiave ad esagono cavo da 2,5 mm
Note generali	I connettori possono essere estratti solo in assenza di carico/tensione.
Note generali	Il collegamento assiale deve essere utilizzato con chiave a esagono cavo da 2,5 mm (solo per conduttori flessibili)

Montaggio

Nota per il montaggio	<p>L'uso prevede l'installazione in una custodia con grado di protezione IP54 o superiore</p> <p>Nota per la tecnica di connessione assiale: Solo per cavi flessibili. Le sezioni dei conduttori qui indicate si riferiscono alle sezioni geometriche del cavo utilizzato. L'impiego di cavi la cui sezione geometrica è molto differente dalla sezione nominale del cavo è da verificare prima dell'utilizzo. Il vano di collegamento per la conness. a vite assiale è stato studiato per cavi a fili sottili secondo VDE 0295 classe 5. Realizzazioni diverse per cavi (ad es. cavi classe 6) sono da verificare prima dell'utilizzo.</p> <p>Nota per il montaggio Prima di iniziare il montaggio bisogna accertarsi che la vite a cono sia completamente svitata (il vano è aperto). Non è possibile la ritorcitura dei cavi. I fili vanno inseriti nel vano fino all'arresto (fino a quando l'isolamento e il contatto coincidono). Mantenere il filo in posizione e serrarlo con la chiave. L'estremità utilizzata del filo è da tagliare prima di una nuova connessione. Per evitare la rottura dei fili è permesso un singolo ulteriore serraggio della vite di connessione. Per evitare danni al contatto, puntellate meccanicamente il filo/il cavo a una distanza adeguata dal vano di collegamento (ad es. usando una sezione della lamiera). La norma DIN VDE 0100-520:2003-06 fornisce informazioni sull'esecuzione a regola d'arte. Le connessioni non utilizzate devono essere fissate con la coppia massima.</p>
Ad esagono cavo	SW2,5

Caratteristiche articolo

Tipo di prodotto	Insero portacontatti modulare
Serie	HC-M-02
Applicazione	Potenza
Numero di poli	2
Piano d'inserimento	2
Numerazione contatto	1 - 2
Numero di punti di connessione modulo	1
Numero contatti di potenza	2
Numero contatti di comando	0

Caratteristiche di isolamento

HC-M-02-AT-F-16 - Modulo portacontatti



1417296

<https://www.phoenixcontact.com/it/prodotti/1417296>

Categoria di sovratensione	III
Grado d'inquinamento	3

Dati di collegamento

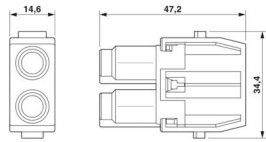
Tecnologia di connessione

Tecnica di connessione	Connessione a vite assiale
Attacco a norma	IEC / EN

Connessione conduttori

Sezione di collegamento	4 mm ² ... 25 mm ² (La sezione indicata si riferisce alla sezione geometrica del cavo usato)
Sezione di collegamento AWG	16 ... 4
Coppia di serraggio	2 Nm (4 ... 6 mm ²) 3 Nm (10 mm ² ... 25 mm ²)
Lunghezza di spelatura nei singoli conduttori	11 mm (con diametro esterno del conduttore fino a 7 mm) 15 mm (con diametro esterno del conduttore fino a 10,5 mm)

Dimensioni

Disegno quotato	
Larghezza	34,2 mm
Altezza	46,5 mm
Lunghezza	14,6 mm

Caratteristiche meccaniche

Altezza custodia minima	72 mm
Diametro contatto	6 mm

Caratteristiche elettriche

Contatti tensione di dimensionamento (III/2)	1000 V
Tensione di dimensionamento (III/3)	690 V
Tensione impulsiva di dimensionamento (III/2)	8 kV
Tensione impulsiva di dimensionamento (III/3)	6 kV
Tensione impulsiva di dimensionamento	6 kV
Corrente nominale	70 A
SCCR	5 kA (UL 2237)

Caratteristiche meccaniche

Dati meccanici

Cicli di manovra	≥ 500
------------------	-------

Indicazioni materiale

HC-M-02-AT-F-16 - Modulo portacontatti



1417296

<https://www.phoenixcontact.com/it/prodotti/1417296>

Classe di combustibilità a norma UL 94	V0
Materiale contatto	Lega di rame
Materiale superficie contatti	Ag
Materiale inserto portacontatti	PC
Norme / Disposizioni	PC

Condizioni ambientali e della vita elettrica

Condizioni ambientali

Temperatura ambiente (esercizio)	-40 °C ... 125 °C
----------------------------------	-------------------

Normative e prescrizioni

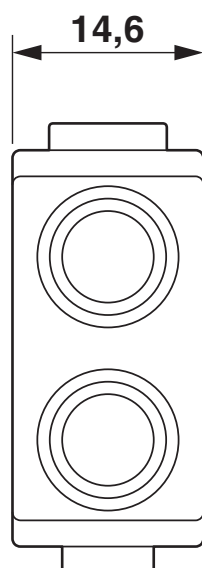
Controllo

Norme/disposizioni	PC: Protezione antincendio nei veicoli su rotaia - set di requisiti R22, R23 e R24 a norma DIN EN 45545-2 (Livello di pericolo HL1 - HL3)
--------------------	---

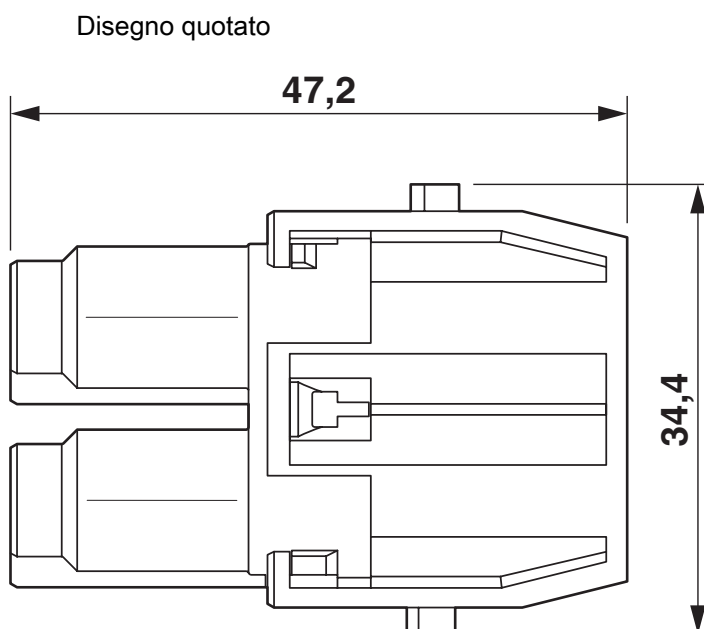
1417296

<https://www.phoenixcontact.com/it/prodotti/1417296>

Disegni



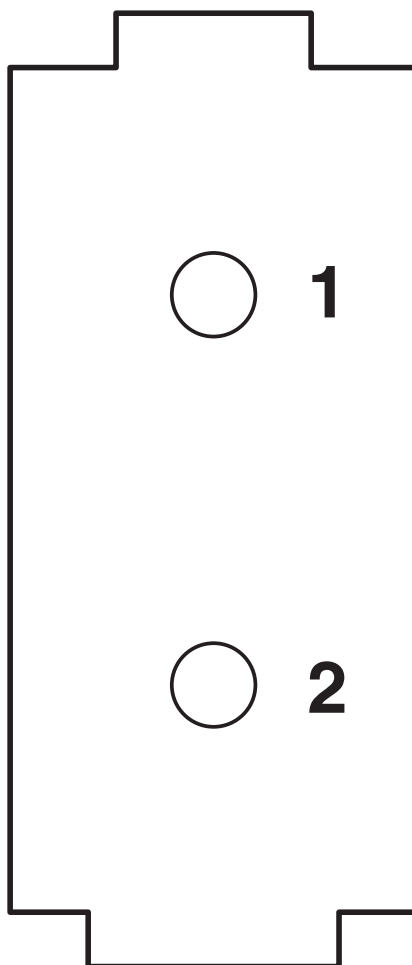
Modulo femmina



1417296

<https://www.phoenixcontact.com/it/prodotti/1417296>

Disegno schema



Pinning lato collegamenti

1417296

<https://www.phoenixcontact.com/it/prodotti/1417296>

Disegno schema



Connessione a vite assiale

Diagramma



Diagramma derating

1417296

<https://www.phoenixcontact.com/it/prodotti/1417296>

Omologazioni

📄 To download certificates, visit the product detail page: <https://www.phoenixcontact.com/it/prodotti/1417296>

DNV

ID omologazione: TAE000037S



CSA

ID omologazione: 158887

	Tensione nominale U_N	Corrente nominale I_N	Sezione AWG	Sezione mm^2
keine				
	600 V	54 A	- 6	-



UL Recognized

ID omologazione: E118976

	Tensione nominale U_N	Corrente nominale I_N	Sezione AWG	Sezione mm^2
keine				
	600 V	69 A	- 6	-



UL Recognized

ID omologazione: E468743

	Tensione nominale U_N	Corrente nominale I_N	Sezione AWG	Sezione mm^2
keine				
	600 V	69 A	-	-

1417296

<https://www.phoenixcontact.com/it/prodotti/1417296>

Classifiche

ECLASS

ECLASS-13.0	27440217
ECLASS-15.0	27440217

ETIM

ETIM 10.0	EC000438
-----------	----------

UNSPSC

UNSPSC 21.0	39121400
-------------	----------

1417296

<https://www.phoenixcontact.com/it/prodotti/1417296>

Environmental product compliance

EU RoHS

Soddisfa i requisiti della direttiva RoHS	Sì, Nessuna deroga
---	--------------------

China RoHS

Environment friendly use period (EFUP)	EFUP-E
	Nessuna sostanza pericolosa al di sopra dei valori limite

EU REACH SVHC

Avviso di sostanza candidata REACH (n. CAS)	Nessuna sostanza con una percentuale di massa maggiore dello 0,1%
---	---

EF3.1 Cambiamento climatico

CO2e kg	0,384 kg CO2e
---------	---------------

Phoenix Contact 2026 © - Tutti i diritti riservati

<https://www.phoenixcontact.com>

PHOENIX CONTACT S.p.a.

Via Bellini, 39/41

20095 Cusano Milanino (MI)

+39 02 660591

info_it@phoenixcontact.com