

# SAC-3P-MINMR/ 2,0-547/MINFR - Cavo di alimentazione



1416555

<https://www.phoenixcontact.com/it/prodotti/1416555>

Si prega di notare che i dati visualizzati in questo PDF sono stati generati dal nostro catalogo online. I dati completi sono disponibili nella documentazione per l'utente. Si applicano le condizioni generali di utilizzo per i download.



Cavo di alimentazione, 3-poli, PVC, giallo, Maschio angolato 7/8"-16UNF, codifica: A, su Connettore femmina angolato 7/8"-16UNF, lunghezza cavo: 2 m

## I vantaggi

- Semplice e sicuro: componenti a innesto testati elettricamente al 100 %

## Dati commerciali

Codice articolo	1416555
Pezzi/conf.	1 Pezzi
Quantità di ordinazione minima	1 Pezzi
Nota	Produzione su ordinazione (non è possibile effettuare resi)
Codice vendita	AF1IMA
Codice prodotto	AF1IMA
GTIN	4055626221359
Peso per pezzo (confezione inclusa)	184,7 g
Peso per pezzo (confezione esclusa)	184 g
Numero tariffa doganale	85444290
Paese di origine	MX

# SAC-3P-MINMR/ 2,0-547/MINFR - Cavo di alimentazione



1416555

<https://www.phoenixcontact.com/it/prodotti/1416555>

## Dati tecnici

### Caratteristiche articolo

Tipo di prodotto	Cavo sensore/attuatore
Applicazione	Standard
Numero di poli	3
Numero uscite cavi	1
Schermato	no
Codifica	A

### Indicazioni materiale

Classe di combustibilità a norma UL 94	V0
Materiale impugnatura	PVC
Materiale contatto	CuZn
Materiale superficie contatti	Au
Materiale inserto portacontatti	PVC
Materiale connessione a vite	Alluminio anodizzato

### Caratteristiche elettriche

Resistenza di isolamento	$\geq 100 \text{ M}\Omega$
Tensione nominale $U_N$	300 V AC/DC (Valutazione UL) 50 V AC/DC (Valutazione IEC)
Corrente nominale $I_N$	13 A

### Caratteristiche meccaniche

#### Dati meccanici

Cicli di manovra	100
------------------	-----

### Segnalazione

Segnalazione stato	no
Indicazione di stato disponibile	no

### Dati di collegamento

#### Connessione conduttori

Coppia di serraggio	10 lb <sub>F</sub> ·in. 1,12 Nm
---------------------	------------------------------------

### Connettori

#### Connessione 1

Tipo	Maschio angolato 7/8"-16UNF
Numero di poli	3
Tipo di codifica	A

# SAC-3P-MINMR/ 2,0-547/MINFR - Cavo di alimentazione

1416555

<https://www.phoenixcontact.com/it/prodotti/1416555>

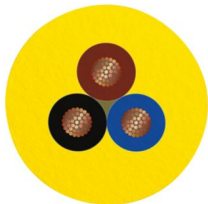
## Connessione 2

Tipo	Connettore femmina angolato 7/8"-16UNF
Numero di poli	3

## Cavo / linea

Lunghezza cavo	2 m
----------------	-----

## PVC AWG 18 giallo 105 °C [547]

Disegno quotato	
UL AWM Style	2517 (105 °C / 300 V)
Numero di poli	3
Schermato	no
Tipo di cavo	PVC AWG 18 giallo 105 °C [547]
Struttura conduttore segnale linea	41x 0,16 mm
Linea segnale AWG	18
Diametro filo con guaina isolante	1,7 mm ±0,03 mm
Diametro esterno conduttore	5,70 mm ±0,2 mm
Guaina esterna, materiale	PVC
Guaina esterna, colore	giallo
Materiale conduttore	Filo Cu stagnato
Materiale, isolamento fili	PVC
Conduttore singolo, colore	marrone, blu, nero
Cordatura intera	3 fili twistati longitudinalmente
Tensione nominale cavi	300 V
Raggio di piegatura minima, fisso	8 x D
Raggio di piegatura minimo, fisso	46 mm
Resistenza alla fiamma	FT4
Caratteristiche particolari	UL ITC/PLTC 105 °C CSA AWM I/II A/B FT4 105 °C / 300 V
Temperatura ambiente (esercizio)	-30 °C ... 105 °C (cavi, posa fissa)

## Condizioni ambientali e della vita elettrica

### Condizioni ambientali

Grado di protezione	IP68
Temperatura ambiente (esercizio) (Connettore maschio/femmina)	-20 °C ... 105 °C (connettore / connectore femmina)
Temperatura ambiente (esercizio)	-20 °C ... 105 °C (connettore / connectore femmina)

# SAC-3P-MINMR/ 2,0-547/MINFR - Cavo di alimentazione



1416555

<https://www.phoenixcontact.com/it/prodotti/1416555>

Temperatura ambiente (esercizio) (Cavi, posa fissa)	-40 °C ... 105 °C (cavi, posa fissa)
Temperatura ambiente (esercizio) (Cavi, posa mobile)	-30 °C ... 105 °C (Cavi, posa mobile)

# SAC-3P-MINMR/ 2,0-547/MINFR - Cavo di alimentazione

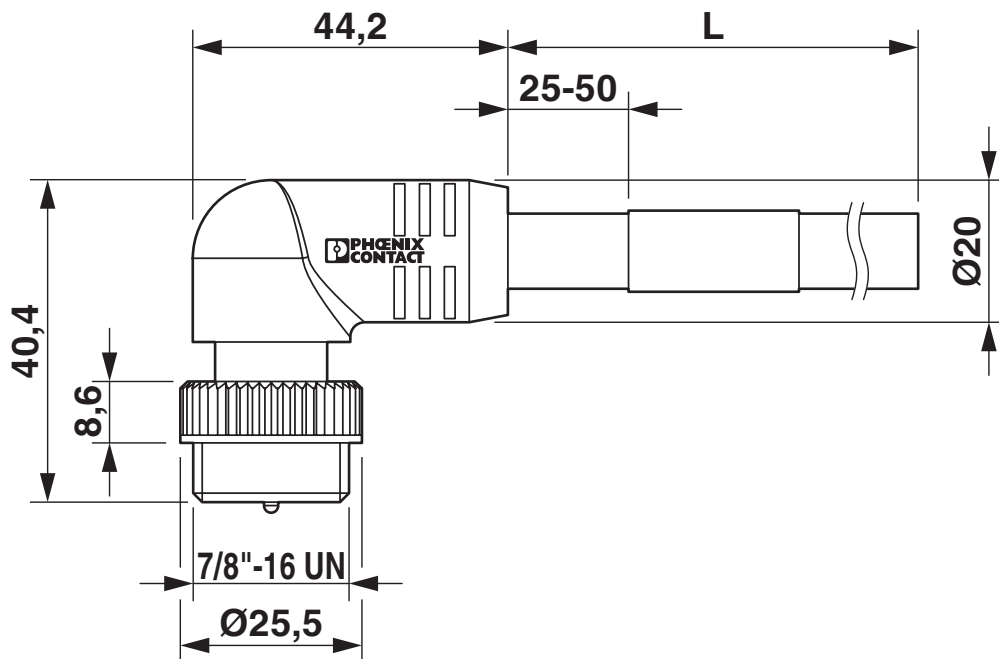


1416555

<https://www.phoenixcontact.com/it/prodotti/1416555>

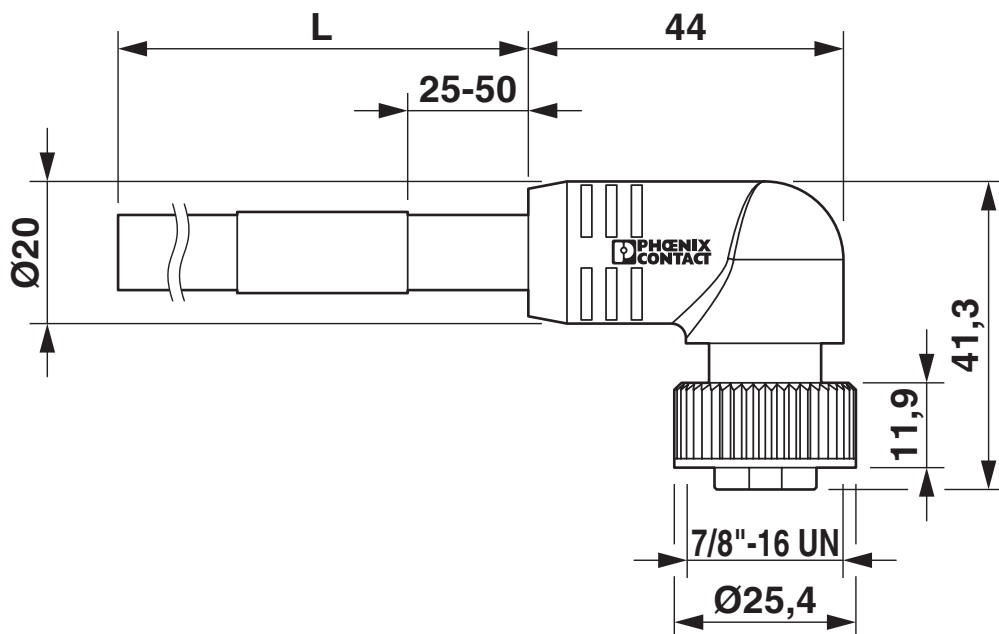
## Disegni

Disegno quotato



Connettore maschio 7/8"-16UNF, angolato

Disegno quotato



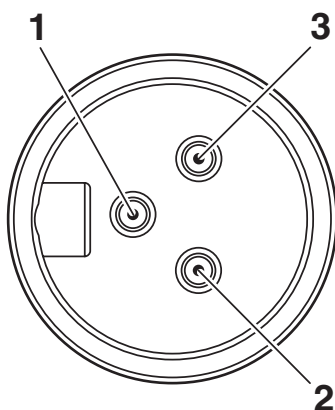
Connettore femmina 7/8"-16UNF, angolato

# SAC-3P-MINMR/ 2,0-547/MINFR - Cavo di alimentazione

1416555

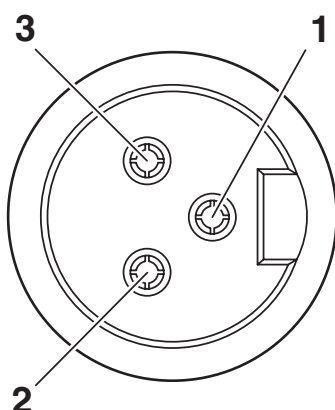
<https://www.phoenixcontact.com/it/prodotti/1416555>

Disegno schema



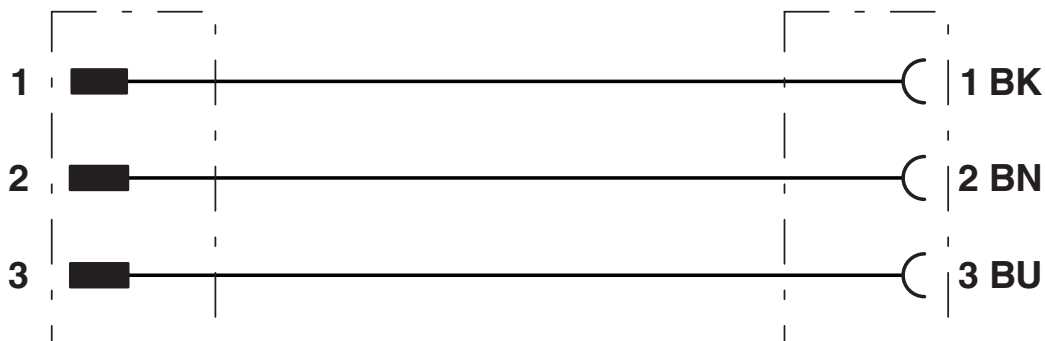
Pinning connettore maschio 7/8"-16UNF, 3 poli, vista lato maschio

Disegno schema



Pinning connettore femmina 7/8"-16UNF, 3 poli, vista lato femmina

Schema di collegamento



Equipaggiamento dei contatti del connettore/connettore femmina 7/8"

# SAC-3P-MINMR/ 2,0-547/MINFR - Cavo di alimentazione



1416555

<https://www.phoenixcontact.com/it/prodotti/1416555>

## Omologazioni

🔗 To download certificates, visit the product detail page: <https://www.phoenixcontact.com/it/prodotti/1416555>



### UL Listed

ID omologazione: FILE E 221474



### cUL Listed

ID omologazione: FILE E 221474



### EAC-RoHS

ID omologazione: RU D-DE.HB35.B.00387

# SAC-3P-MINMR/ 2,0-547/MINFR - Cavo di alimentazione



1416555

<https://www.phoenixcontact.com/it/prodotti/1416555>

## Classifiche

### ECLASS

ECLASS-13.0	27060311
ECLASS-15.0	27060311

### ETIM

ETIM 10.0	EC001855
-----------	----------

### UNSPSC

UNSPSC 21.0	26121600
-------------	----------

# SAC-3P-MINMR/ 2,0-547/MINFR - Cavo di alimentazione



1416555

<https://www.phoenixcontact.com/it/prodotti/1416555>

## Environmental product compliance

### EU RoHS

Soddisfa i requisiti della direttiva RoHS	Sì, Nessuna deroga
---	--------------------

### China RoHS

Environment friendly use period (EFUP)	EFUP-E
	Nessuna sostanza pericolosa al di sopra dei valori limite

### EU REACH SVHC

Avviso di sostanza candidata REACH (n. CAS)	Nessuna sostanza con una percentuale di massa maggiore dello 0,1%
---	---

Phoenix Contact 2026 © - Tutti i diritti riservati  
<https://www.phoenixcontact.com>

PHOENIX CONTACT S.p.a.  
Via Bellini, 39/41  
20095 Cusano Milanino (MI)  
+39 02 660591  
[info\\_it@phoenixcontact.com](mailto:info_it@phoenixcontact.com)