

SAC-2P- 1,0-547/MINFR - Cavo di alimentazione



1416455

<https://www.phoenixcontact.com/it/prodotti/1416455>

Si prega di notare che i dati visualizzati in questo PDF sono stati generati dal nostro catalogo online. I dati completi sono disponibili nella documentazione per l'utente. Si applicano le condizioni generali di utilizzo per i download.



Cavo di alimentazione, 2-poli, PVC, giallo, estremità conduttore libera, su Connettore femmina angolato 7/8"-16UNF, codifica: A, lunghezza cavo: 1 m

I vantaggi

- Semplice e sicuro: componenti a innesto testati elettricamente al 100 %

Dati commerciali

Codice articolo	1416455
Pezzi/conf.	1 Pezzi
Quantità di ordinazione minima	1 Pezzi
Nota	Produzione su ordinazione (non è possibile effettuare resi)
Codice vendita	AF1IMA
Codice prodotto	AF1IMA
GTIN	4055626220130
Peso per pezzo (confezione inclusa)	22,22 g
Peso per pezzo (confezione esclusa)	22,22 g
Numero tariffa doganale	85444290
Paese di origine	MX

1416455

<https://www.phoenixcontact.com/it/prodotti/1416455>

Dati tecnici

Caratteristiche articolo

Tipo di prodotto	Cavo sensore/attuatore
Applicazione	Standard
Numero di poli	2
Numero uscite cavi	1
Schermato	no
Codifica	A

Indicazioni materiale

Classe di combustibilità a norma UL 94	V0
Materiale impugnatura	PVC
Materiale contatto	CuZn
Materiale superficie contatti	Au
Materiale inserto portacontatti	PVC
Materiale connessione a vite	Alluminio anodizzato

Caratteristiche elettriche

Resistenza di isolamento	$\geq 100 \text{ M}\Omega$
Tensione nominale U_N	300 V AC/DC (Valutazione UL)
	50 V AC/DC (Valutazione IEC)
Corrente nominale I_N	13 A

Caratteristiche meccaniche

Dati meccanici

Cicli di manovra	100
------------------	-----

Segnalazione

Segnalazione stato	no
Indicazione di stato disponibile	no

Dati di collegamento

Connessione conduttori

Coppia di serraggio	10 lb _F ·in.
	1,12 Nm

Connettori

Connessione 1

Tipo	estremità conduttore libera
------	-----------------------------

Connessione 2

Tipo	Connettore femmina angolato 7/8"-16UNF
------	--

SAC-2P- 1,0-547/MINFR - Cavo di alimentazione



1416455

<https://www.phoenixcontact.com/it/prodotti/1416455>

Numero di poli	2
Tipo di codifica	A

Cavo / linea

Lunghezza cavo	1 m
----------------	-----

CMX-OUTDOOR-CMG [547]

Numero di poli	2
Schermato	no
Tipo di cavo	CMX-OUTDOOR-CMG [547]
Struttura conduttore tensione di alimentazione	41 x AWG 34
Sezione del conduttore	2 x AWG 18
Diametro esterno conduttore	5,33 mm
Guaina esterna, materiale	PVC
Guaina esterna, colore	giallo
Materiale conduttore	Filo Cu nudo
Conduttore singolo, colore	marrone 1, blu 2
Tensione nominale cavi	300 V
Resistenza alla fiamma	UL 1581, FT4
Altra resistenza	Resistenza ai raggi UV (720 h) (UL 2556)
Temperatura ambiente (esercizio)	-40 °C ... 105 °C (cavi, posa fissa) -30 °C ... 105 °C (Cavi, posa mobile)

Condizioni ambientali e della vita elettrica

Condizioni ambientali

Grado di protezione	IP68
Temperatura ambiente (esercizio) (Connettore maschio/femmina)	-20 °C ... 105 °C (connettore / connectore femmina)
Temperatura ambiente (esercizio)	-20 °C ... 105 °C (connettore / connectore femmina)
Temperatura ambiente (esercizio) (Cavi, posa fissa)	-40 °C ... 105 °C (cavi, posa fissa)
Temperatura ambiente (esercizio) (Cavi, posa mobile)	-30 °C ... 105 °C (Cavi, posa mobile)

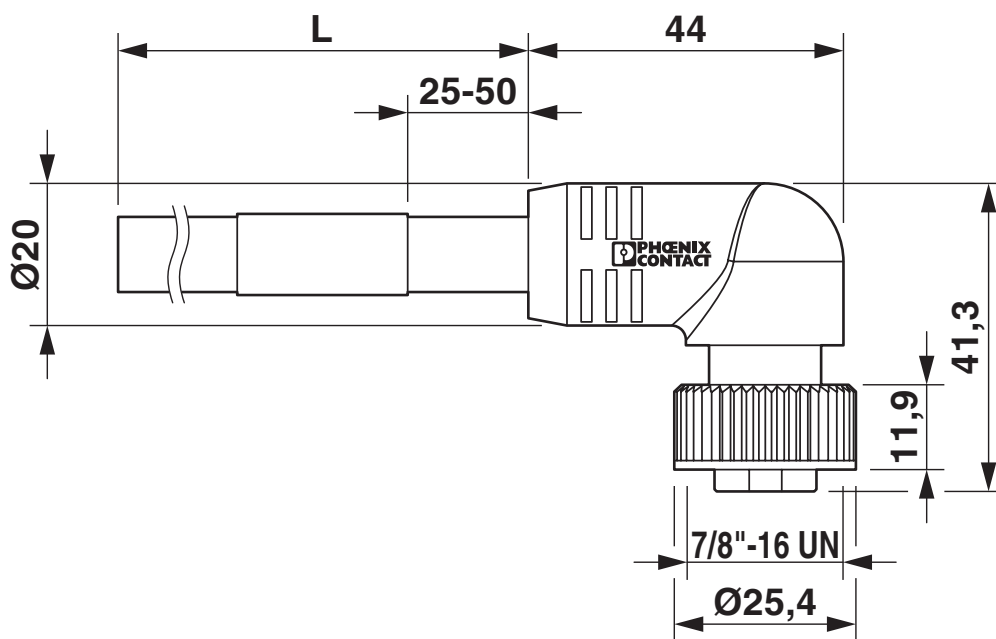
SAC-2P- 1,0-547/MINFR - Cavo di alimentazione

1416455

<https://www.phoenixcontact.com/it/prodotti/1416455>

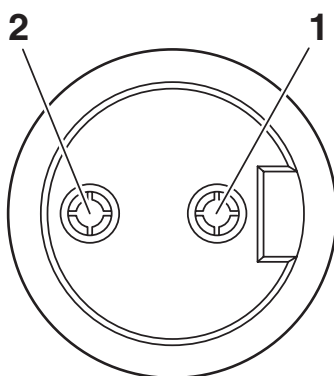
Disegni

Disegno quotato



Connettore femmina 7/8"-16UNF, angolato

Disegno schema



Assegnamento pin, connettore femmina, 7/8"-16 UNF, a 2 poli, vista lato presa

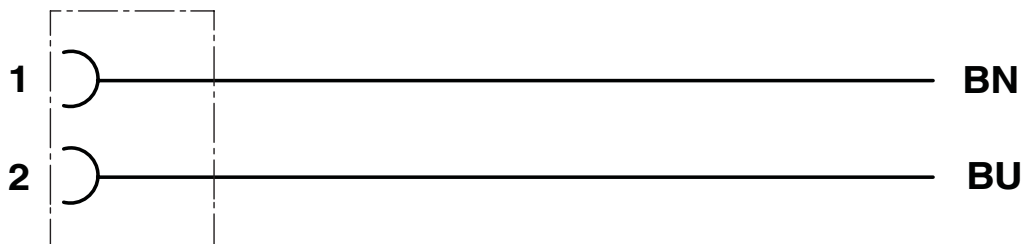
SAC-2P- 1,0-547/MINFR - Cavo di alimentazione



1416455

<https://www.phoenixcontact.com/it/prodotti/1416455>

Schema di collegamento



Equipaggiamento dei contatti del connettore femmina 7/8"

SAC-2P- 1,0-547/MINFR - Cavo di alimentazione



1416455

<https://www.phoenixcontact.com/it/prodotti/1416455>

Classifiche

ECLASS

ECLASS-13.0	27060311
ECLASS-15.0	27060311

ETIM

ETIM 9.0	EC001855
----------	----------

UNSPSC

UNSPSC 21.0	26121600
-------------	----------

1416455

<https://www.phoenixcontact.com/it/prodotti/1416455>

Environmental product compliance

EU RoHS

Soddisfa i requisiti della direttiva RoHS	Non applicabile, nessuna qualifica per il mercato europeo
---	---

China RoHS

Environment friendly use period (EFUP)	EFUP-50
	Una tabella per la dichiarazione China RoHS in base all'articolo è disponibile nell'area di download di ciascun articolo alla voce "Dichiarazione del produttore". Per tutti gli articoli con EFUP-E non viene allestita né richiesta alcuna tabella per la dichiarazione China RoHS.

EU REACH SVHC

Avviso di sostanza candidata REACH (n. CAS)	Nessuna sostanza con una percentuale di massa maggiore dello 0,1%
---	---

Phoenix Contact 2026 © - Tutti i diritti riservati
<https://www.phoenixcontact.com>

PHOENIX CONTACT S.p.a.
Via Bellini, 39/41
20095 Cusano Milanino (MI)
+39 02 660591
info_it@phoenixcontact.com