

HC-STA-B24PT-BWD-LS-M32-ELCAL - Set di connettori



1416359

<https://www.phoenixcontact.com/it/prodotti/1416359>

Si prega di notare che i dati visualizzati in questo PDF sono stati generati dal nostro catalogo online. I dati completi sono disponibili nella documentazione per l'utente. Si applicano le condizioni generali di utilizzo per i download.

Set di connettori, numero poli: 24, tipo di connessione: Connessione Push-in, sezione di connessione: AWG 26- 14



Dati commerciali

Codice articolo	1416359
Pezzi/conf.	1 Pezzi
Quantità di ordinazione minima	1 Pezzi
Codice vendita	AF7AFX
Codice prodotto	AF7AFX
GTIN	4055626071305
Peso per pezzo (confezione inclusa)	723,8 g
Peso per pezzo (confezione esclusa)	722 g
Numero tariffa doganale	85366990
Paese di origine	CN

HC-STA-B24PT-BWD-LS-M32-ELCAL - Set di connettori



1416359

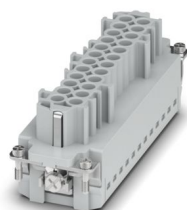
<https://www.phoenixcontact.com/it/prodotti/1416359>

Set composto da

HC-B24-I-PT-F - Insetto contatti

1407735

<https://www.phoenixcontact.com/it/prodotti/1407735>

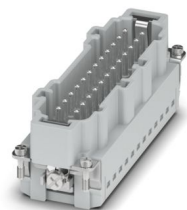


Insetto contatti, numero poli: 24+PE, dimensioni: B24, numero di connessioni per polo: 1, Femmina, Connessione Push-in, 500 V, 16 A, 0,14 mm² ... 2,5 mm², applicazione: Potenza

HC-B24-I-PT-M - Insetto contatti

1407736

<https://www.phoenixcontact.com/it/prodotti/1407736>



Insetto contatti, numero poli: 24+PE, dimensioni: B24, numero di connessioni per polo: 1, Spina, Connessione Push-in, 500 V, 16 A, 0,14 mm² ... 2,5 mm², applicazione: Potenza

HC-STA-B24PT-BWD-LS-M32-ELCAL - Set di connettori

1416359

<https://www.phoenixcontact.com/it/prodotti/1416359>

HC-STA-B24-BWD-ELC-AL - Custodia

1411331

<https://www.phoenixcontact.com/it/prodotti/1411331>



Custodia da incasso HEAVYCON B24, con bloccaggio trasversale, con guarnizione piatta, alluminio impermeabile, guarnizione profilata conduttiva

HC-STA-B24-HLFD-1STM32-EL-AL - Custodia

1412774

<https://www.phoenixcontact.com/it/prodotti/1412774>



Custodia protettiva B24, per bloccaggio trasversale, materiale: Pressofuso di alluminio, impermeabile, uscite cavi: 1, laterali, 1x M32, altezza: 60 mm, connessione a vite per cavo: senza, Standard

HC-STA-B24PT-BWD-LS-M32-ELCAL - Set di connettori



1416359

<https://www.phoenixcontact.com/it/prodotti/1416359>

G-INS-M32-M68N-NNES-S - Pressacavi

1411166

<https://www.phoenixcontact.com/it/prodotti/1411166>



Pressacavi, materiale connessione a vite: Ottone, nichelato, applicazione: Standard, diametro esterno cavo 15 mm ... 21 mm, schermatura: no, filettatura: M32 x 1,5, colore: argento, con O-ring

HC-STA-B24PT-BWD-LS-M32-ELCAL - Set di connettori

1416359

<https://www.phoenixcontact.com/it/prodotti/1416359>

Dati tecnici

Caratteristiche articolo

Tipo di prodotto	Set di connettori
Tipo di custodia	Custodia completa
Serie	HC-B
Applicazione	Standard
Tipo	B24
Numero di poli	24
Piano d'inserimento	24+PE
Numero uscite cavi	1
Guarnizione presente	sì
Coperchio di protezione	no

Caratteristiche di isolamento

Categoria di sovratensione	III
Grado d'inquinamento	3

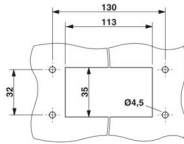
Caratteristiche elettriche

Tensione di dimensionamento (III/3)	500 V
Tensione impulsiva di dimensionamento	6 kV
Corrente nominale	16 A

Dati di collegamento

Collegamento	Connessione Push-in
Tecnica di connessione	Connessione Push-in
Sezione di collegamento	0,14 mm ² ... 2,5 mm ² (con capocorda) 0,14 mm ² ... 2,5 mm ² (con capocorda)
Sezione di collegamento AWG	26 ... 14
Lunghezza del tratto da spelare	8 mm ... 10 mm

Dimensioni

Disegno quotato	
Larghezza	53 mm
Altezza	90,5 mm
Lunghezza	140,5 mm
Distanza fori orizzontale	130 mm
Distanza fori verticale	32 mm
Diametro foro	4,5 mm

HC-STA-B24PT-BWD-LS-M32-ELCAL - Set di connettori



1416359

<https://www.phoenixcontact.com/it/prodotti/1416359>

Dimensioni di montaggio

Larghezza della sezione di montaggio	35 mm
Lunghezza della sezione di montaggio	113 mm

Indicazioni materiale

Materiale Custodia	Pressofuso di alluminio, resistente all'acqua di mare
Classe di combustibilità a norma UL 94	V0
Materiale guarnizione Guarnizione profilata	NBR
Materiale guarnizione Guarnizione piatta	NBR
Materiale contatto	Lega di rame
Materiale superficie contatti	Ag
Materiale inserto portacontatti	PC
Materiale staffa di bloccaggio	PA

Cavo / linea

Diametro esterno conduttore	15 mm ... 21 mm
	17 mm ... 21 mm (per UL 514 B)

Caratteristiche meccaniche

Dati meccanici

Tipo di bloccaggio	Staffa
Cicli di manovra	≥ 500

Condizioni ambientali e della vita elettrica

Condizioni ambientali

Grado di protezione	IP66
	IP67
Grado di protezione (NEMA)	4 (UL 50e)
	4X (UL 50e)
	12 (UL 50e)
Resistenza agli urti	IK09
Temperatura ambiente (esercizio)	-40 °C ... 100 °C

Montaggio

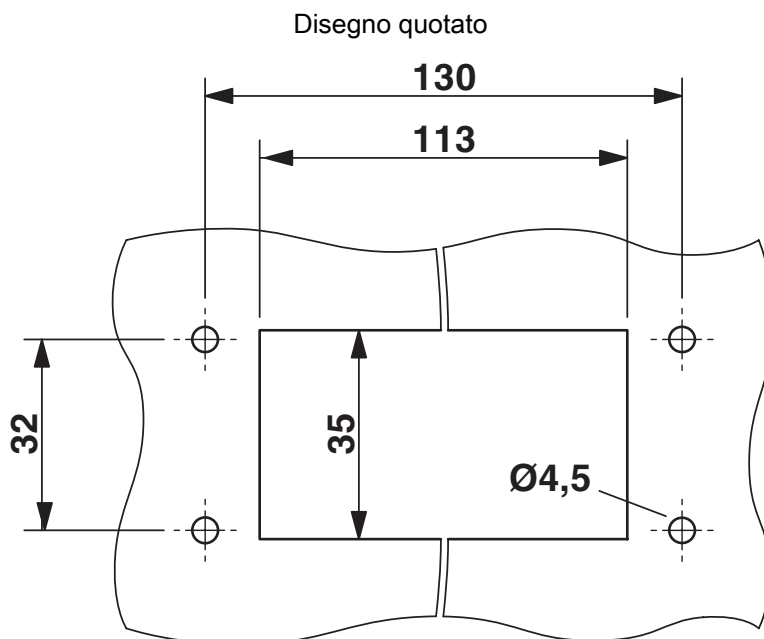
Tipo di montaggio	Montaggio a vite
Nota per il montaggio	Codifica anche mediante linguetta di codifica CP-HC (1686478). HC-B6../ HC-B10..per 2 linguette di codifica. HC-B16../ HC-B24.. per 4 linguette di codifica.
	I connettori possono essere estratti solo in assenza di carico/tensione. Impiegabili per conduttori rigidi e conduttori flessibili con capocorda

HC-STA-B24PT-BWD-LS-M32-ELCAL - Set di connettori

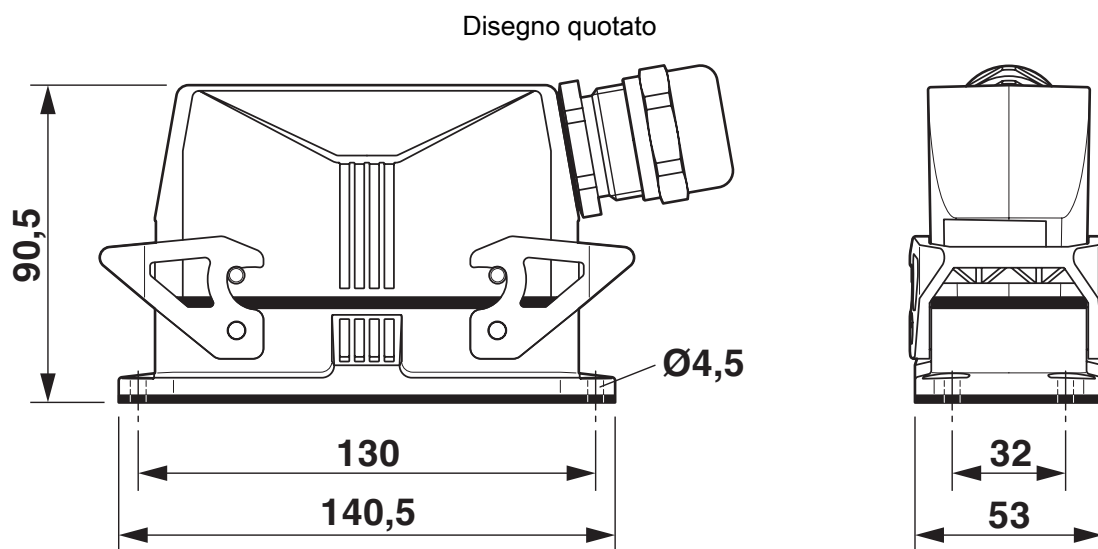
1416359

<https://www.phoenixcontact.com/it/prodotti/1416359>

Disegni



Dima di foratura:



Disegno quotato

HC-STA-B24PT-BWD-LS-M32-ELCAL - Set di connettori

1416359

<https://www.phoenixcontact.com/it/prodotti/1416359>

Disegno schema



Pinning lato connessione connettore maschio

HC-STA-B24PT-BWD-LS-M32-ELCAL - Set di connettori



1416359

<https://www.phoenixcontact.com/it/prodotti/1416359>

Disegno schema



Pinning lato connessione connettore femmina

1416359

<https://www.phoenixcontact.com/it/prodotti/1416359>



Diagramma derating

HC-STA-B24PT-BWD-LS-M32-ELCAL - Set di connettori



1416359

<https://www.phoenixcontact.com/it/prodotti/1416359>

Omologazioni

🔗 To download certificates, visit the product detail page: <https://www.phoenixcontact.com/it/prodotti/1416359>

DNV

ID omologazione: TAE000037S



EAC

ID omologazione: RU C-DE.AI30.B.01102

HC-STA-B24PT-BWD-LS-M32-ELCAL - Set di connettori



1416359

<https://www.phoenixcontact.com/it/prodotti/1416359>

Classifiche

ECLASS

ECLASS-13.0	27440113
ECLASS-15.0	27440113

ETIM

ETIM 10.0	EC002636
-----------	----------

UNSPSC

UNSPSC 21.0	39121400
-------------	----------

HC-STA-B24PT-BWD-LS-M32-ELCAL - Set di connettori



1416359

<https://www.phoenixcontact.com/it/prodotti/1416359>

Environmental product compliance

EU RoHS

Soddisfa i requisiti della direttiva RoHS	Sì
con eccezione delle deroghe, se note	6(c)

China RoHS

Environment friendly use period (EFUP)	EFUP-50
	Una tabella per la dichiarazione China RoHS in base all'articolo è disponibile nell'area di download di ciascun articolo alla voce "Dichiarazione del produttore". Per tutti gli articoli con EFUP-E non viene allestita né richiesta alcuna tabella per la dichiarazione China RoHS.

EU REACH SVHC

Avviso di sostanza candidata REACH (n. CAS)	Lead(n. CAS: 7439-92-1)
SCIP	248d15bf-8b4d-4afa-88af-e7807b2c18a5

Phoenix Contact 2026 © - Tutti i diritti riservati
<https://www.phoenixcontact.com>

PHOENIX CONTACT S.p.a.
Via Bellini, 39/41
20095 Cusano Milanino (MI)
+39 02 660591
info_it@phoenixcontact.com