

HC-STA-B16PT-BWD-LS-M25-ELCAL - Set di connettori



1416357

<https://www.phoenixcontact.com/it/prodotti/1416357>

Si prega di notare che i dati visualizzati in questo PDF sono stati generati dal nostro catalogo online. I dati completi sono disponibili nella documentazione per l'utente. Si applicano le condizioni generali di utilizzo per i download.

Set di connettori, numero poli: 16, tipo di connessione: Connessione Push-in, sezione di connessione: AWG 26- 14



Dati commerciali

Codice articolo	1416357
Pezzi/conf.	1 Pezzi
Quantità di ordinazione minima	1 Pezzi
Codice vendita	AF7AFX
Codice prodotto	AF7AFX
GTIN	4055626071282
Peso per pezzo (confezione inclusa)	567,8 g
Peso per pezzo (confezione esclusa)	22,22 g
Numero tariffa doganale	85366990
Paese di origine	CN

HC-STA-B16PT-BWD-LS-M25-ELCAL - Set di connettori



1416357

<https://www.phoenixcontact.com/it/prodotti/1416357>

Set composto da

HC-B16-I-PT-F - Inserto contatti

1407731

<https://www.phoenixcontact.com/it/prodotti/1407731>



Inserto contatti, numero poli: 16+PE, dimensioni: B16, numero di connessioni per polo: 1, Femmina, Connessione Push-in, 500 V, 16 A, 0,14 mm² ... 2,5 mm², applicazione: Potenza

HC-B16-I-PT-M - Inserto contatti

1407732

<https://www.phoenixcontact.com/it/prodotti/1407732>



Inserto contatti, numero poli: 16+PE, dimensioni: B16, numero di connessioni per polo: 1, Spina, Connessione Push-in, 500 V, 16 A, 0,14 mm² ... 2,5 mm², applicazione: Potenza

HC-STA-B16PT-BWD-LS-M25-ELCAL - Set di connettori

1416357

<https://www.phoenixcontact.com/it/prodotti/1416357>

HC-STA-B16-BWD-ELC-AL - Custodia

1411327

<https://www.phoenixcontact.com/it/prodotti/1411327>

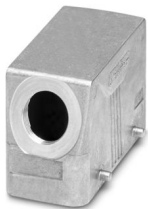


Custodia da incasso HEAVYCON B16, con bloccaggio trasversale, con guarnizione piatta, alluminio impermeabile, guarnizione profilata conduttiva

HC-STA-B16-HLFD-1STM25-EL-AL - Custodia

1412717

<https://www.phoenixcontact.com/it/prodotti/1412717>



Custodia protettiva B16, per bloccaggio trasversale, materiale: Pressofuso di alluminio, impermeabile, uscite cavi: 1, laterali, 1x M25, altezza: 60 mm, connessione a vite per cavo: senza, Standard

HC-STA-B16PT-BWD-LS-M25-ELCAL - Set di connettori



1416357

<https://www.phoenixcontact.com/it/prodotti/1416357>

G-INS-M25-M68N-NNES-S - Pressacavi

1411165

<https://www.phoenixcontact.com/it/prodotti/1411165>



Pressacavi, materiale connessione a vite: Ottone, nichelato, applicazione: Standard, diametro esterno cavo 11 mm ... 17 mm, schermatura: no, filettatura: M25 x 1,5, colore: argento, con O-ring

HC-STA-B16PT-BWD-LS-M25-ELCAL - Set di connettori

1416357

<https://www.phoenixcontact.com/it/prodotti/1416357>

Dati tecnici

Caratteristiche articolo

Tipo di prodotto	Set di connettori
Tipo di custodia	Custodia completa
Serie	HC-B
Applicazione	Standard
Tipo	B16
Numero di poli	16
Piano d'inserimento	16+PE
Numero uscite cavi	1
Guarnizione presente	sì
Coperchio di protezione	no

Caratteristiche di isolamento

Categoria di sovratensione	III
Grado d'inquinamento	3

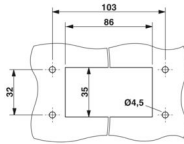
Caratteristiche elettriche

Tensione di dimensionamento (III/3)	500 V
Tensione impulsiva di dimensionamento	6 kV
Corrente nominale	16 A

Dati di collegamento

Collegamento	Connessione Push-in
Tecnica di connessione	Connessione Push-in
Sezione di collegamento	0,14 mm ² ... 2,5 mm ² (con capocorda) 0,14 mm ² ... 2,5 mm ² (con capocorda)
Sezione di collegamento AWG	26 ... 14
Lunghezza del tratto da spelare	8 mm ... 10 mm

Dimensioni

Disegno quotato	
Larghezza	53 mm
Altezza	90,5 mm
Lunghezza	114 mm
Distanza fori orizzontale	103 mm
Distanza fori verticale	32 mm
Diametro foro	4,5 mm

HC-STA-B16PT-BWD-LS-M25-ELCAL - Set di connettori



1416357

<https://www.phoenixcontact.com/it/prodotti/1416357>

Dimensioni di montaggio

Larghezza della sezione di montaggio	35 mm
Lunghezza della sezione di montaggio	86 mm

Indicazioni materiale

Materiale Custodia	Pressofuso di alluminio, resistente all'acqua di mare
Classe di combustibilità a norma UL 94	V0
Materiale guarnizione Guarnizione profilata	NBR
Materiale guarnizione Guarnizione piatta	NBR
Materiale contatto	Lega di rame
Materiale superficie contatti	Ag
Materiale inserto portacontatti	PC
Materiale staffa di bloccaggio	PA

Cavo / linea

Diametro esterno conduttore	11 mm ... 17 mm
	14 mm ... 17 mm (per UL 514 B)

Caratteristiche meccaniche

Dati meccanici

Tipo di bloccaggio	Staffa
Cicli di manovra	≥ 500

Condizioni ambientali e della vita elettrica

Condizioni ambientali

Grado di protezione	IP66
	IP67
Grado di protezione (NEMA)	4 (UL 50e)
	4X (UL 50e)
	12 (UL 50e)
Resistenza agli urti	IK09
Temperatura ambiente (esercizio)	-40 °C ... 100 °C

Montaggio

Tipo di montaggio	Montaggio a vite
Nota per il montaggio	Codifica anche mediante linguetta di codifica CP-HC (1686478). HC-B6../ HC-B10..per 2 linguette di codifica. HC-B16../ HC-B24.. per 4 linguette di codifica.
	I connettori possono essere estratti solo in assenza di carico/tensione. Impiegabili per conduttori rigidi e conduttori flessibili con capocorda

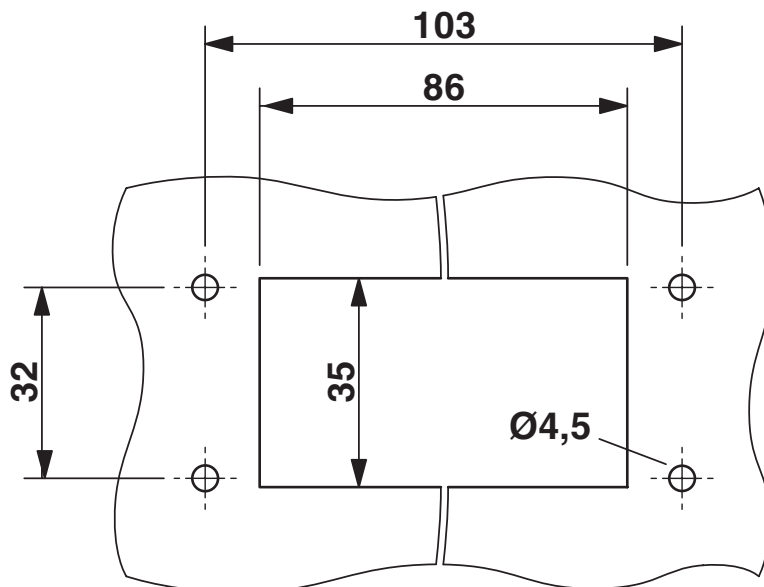
HC-STA-B16PT-BWD-LS-M25-ELCAL - Set di connettori

1416357

<https://www.phoenixcontact.com/it/prodotti/1416357>

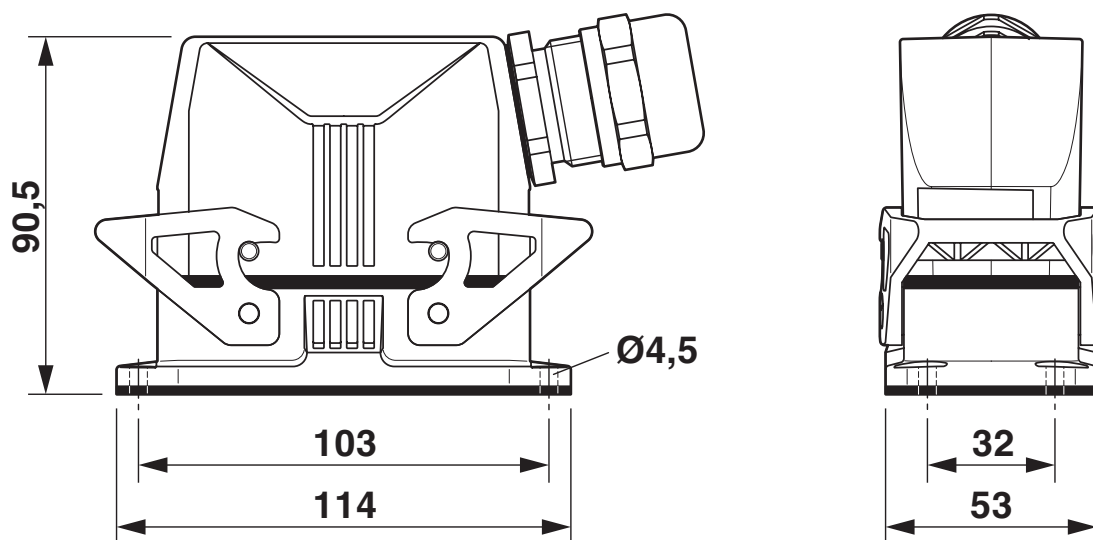
Disegni

Disegno quotato



Dima di foratura:

Disegno quotato



Disegno quotato

HC-STA-B16PT-BWD-LS-M25-ELCAL - Set di connettori

1416357

<https://www.phoenixcontact.com/it/prodotti/1416357>

Disegno schema



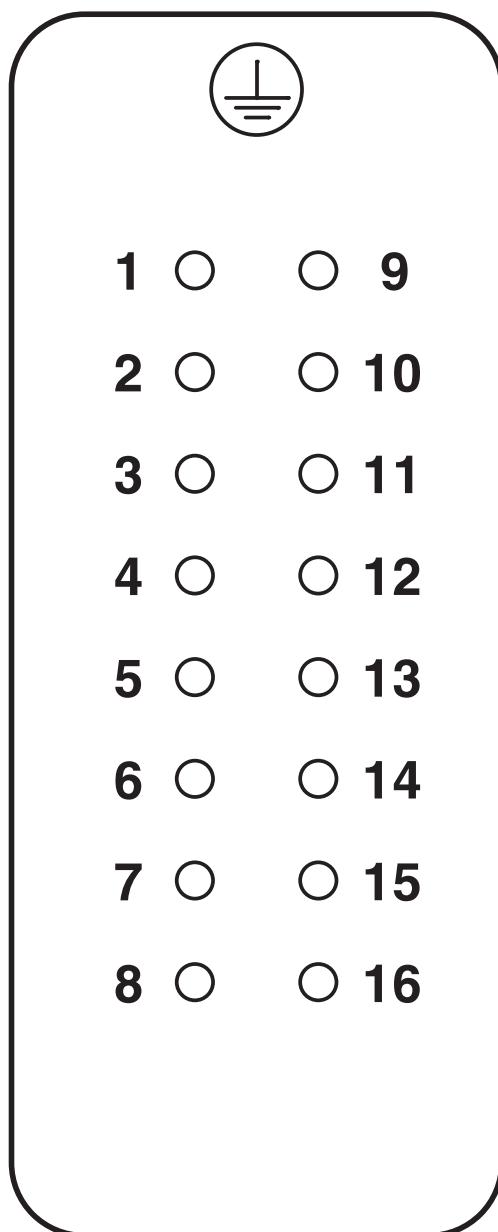
Pinning lato connessione connettore maschio

HC-STA-B16PT-BWD-LS-M25-ELCAL - Set di connettori

1416357

<https://www.phoenixcontact.com/it/prodotti/1416357>

Disegno schema



Pinning lato connessione connettore femmina

1416357

<https://www.phoenixcontact.com/it/prodotti/1416357>

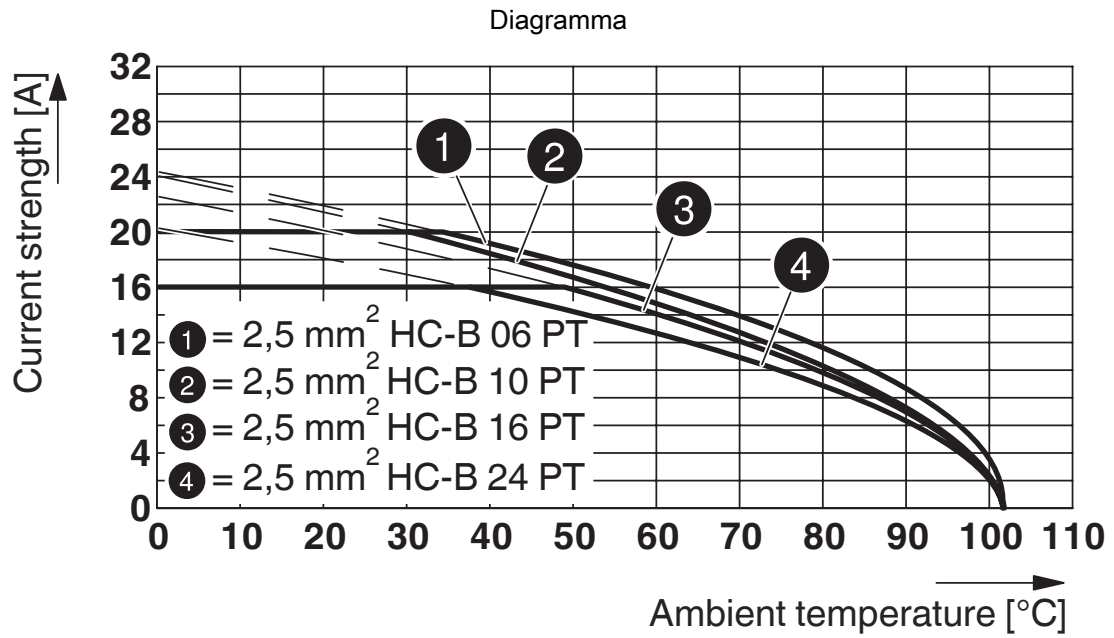


Diagramma derating

HC-STA-B16PT-BWD-LS-M25-ELCAL - Set di connettori



1416357

<https://www.phoenixcontact.com/it/prodotti/1416357>

Omologazioni

🔗 To download certificates, visit the product detail page: <https://www.phoenixcontact.com/it/prodotti/1416357>

DNV

ID omologazione: TAE000037S



EAC

ID omologazione: RU C-DE.AI30.B.01102

HC-STA-B16PT-BWD-LS-M25-ELCAL - Set di connettori



1416357

<https://www.phoenixcontact.com/it/prodotti/1416357>

Classifiche

ECLASS

ECLASS-13.0	27440113
ECLASS-15.0	27440113

ETIM

ETIM 10.0	EC002636
-----------	----------

UNSPSC

UNSPSC 21.0	39121400
-------------	----------

HC-STA-B16PT-BWD-LS-M25-ELCAL - Set di connettori



1416357

<https://www.phoenixcontact.com/it/prodotti/1416357>

Environmental product compliance

EU RoHS

Soddisfa i requisiti della direttiva RoHS	Sì
con eccezione delle deroghe, se note	6(c)

China RoHS

Environment friendly use period (EFUP)	EFUP-50
	Una tabella per la dichiarazione China RoHS in base all'articolo è disponibile nell'area di download di ciascun articolo alla voce "Dichiarazione del produttore". Per tutti gli articoli con EFUP-E non viene allestita né richiesta alcuna tabella per la dichiarazione China RoHS.

EU REACH SVHC

Avviso di sostanza candidata REACH (n. CAS)	Lead(n. CAS: 7439-92-1)
SCIP	9366a69f-64fa-41c7-966b-7b3a605bd66f

Phoenix Contact 2026 © - Tutti i diritti riservati
<https://www.phoenixcontact.com>

PHOENIX CONTACT S.p.a.
Via Bellini, 39/41
20095 Cusano Milanino (MI)
+39 02 660591
info_it@phoenixcontact.com