

HC-STA-B10PT-BWD-LS-M25-ELCAL - Set di connettori



1416355

<https://www.phoenixcontact.com/it/prodotti/1416355>

Si prega di notare che i dati visualizzati in questo PDF sono stati generati dal nostro catalogo online. I dati completi sono disponibili nella documentazione per l'utente. Si applicano le condizioni generali di utilizzo per i download.

Set di connettori, numero poli: 10, tipo di connessione: Connessione Push-in, sezione di connessione: AWG 26- 14



Dati commerciali

Codice articolo	1416355
Pezzi/conf.	1 Pezzi
Quantità di ordinazione minima	1 Pezzi
Codice vendita	AF7AFX
Codice prodotto	AF7AFX
GTIN	4055626071268
Peso per pezzo (confezione inclusa)	464,9 g
Peso per pezzo (confezione esclusa)	22,22 g
Numero tariffa doganale	85366990
Paese di origine	CN

HC-STA-B10PT-BWD-LS-M25-ELCAL - Set di connettori



1416355

<https://www.phoenixcontact.com/it/prodotti/1416355>

Set composto da

HC-B10-I-PT-F - Inserto contatti

1407729

<https://www.phoenixcontact.com/it/prodotti/1407729>



Inserto contatti, numero poli: 10+PE, dimensioni: B10, numero di connessioni per polo: 1, Femmina, Connessione Push-in, 500 V, 16 A, 0,14 mm² ... 2,5 mm², applicazione: Potenza

HC-B10-I-PT-M - Inserto contatti

1407730

<https://www.phoenixcontact.com/it/prodotti/1407730>



Inserto contatti, numero poli: 10+PE, dimensioni: B10, numero di connessioni per polo: 1, Spina, Connessione Push-in, 500 V, 16 A, 0,14 mm² ... 2,5 mm², applicazione: Potenza

HC-STA-B10PT-BWD-LS-M25-ELCAL - Set di connettori

1416355

<https://www.phoenixcontact.com/it/prodotti/1416355>

HC-STA-B10-BWD-ELC-AL - Custodia

1411322

<https://www.phoenixcontact.com/it/prodotti/1411322>



Custodia da incasso HEAVYCON B10, con bloccaggio trasversale, con guarnizione piatta, alluminio impermeabile, guarnizione profilata conduttiva

HC-STA-B10-HLFD-1STM25-EL-AL - Custodia

1412617

<https://www.phoenixcontact.com/it/prodotti/1412617>



Custodia protettiva B10, per bloccaggio trasversale, materiale: Pressofuso di alluminio, impermeabile, uscite cavi: 1, laterali, 1x M25, altezza: 57 mm, connessione a vite per cavo: senza, Standard

HC-STA-B10PT-BWD-LS-M25-ELCAL - Set di connettori



1416355

<https://www.phoenixcontact.com/it/prodotti/1416355>

G-INS-M25-M68N-NNES-S - Pressacavi

1411165

<https://www.phoenixcontact.com/it/prodotti/1411165>



Pressacavi, materiale connessione a vite: Ottone, nichelato, applicazione: Standard, diametro esterno cavo 11 mm ... 17 mm, schermatura: no, filettatura: M25 x 1,5, colore: argento, con O-ring

HC-STA-B10PT-BWD-LS-M25-ELCAL - Set di connettori



1416355

<https://www.phoenixcontact.com/it/prodotti/1416355>

Dati tecnici

Caratteristiche articolo

Tipo di prodotto	Set di connettori
Tipo di custodia	Custodia completa
Serie	HC-B
Applicazione	Standard
Tipo	B10
Numero di poli	10
Piano d'inserimento	10+PE
Numero uscite cavi	1
Guarnizione presente	sì
Coperchio di protezione	no

Caratteristiche di isolamento

Categoria di sovratensione	III
Grado d'inquinamento	3

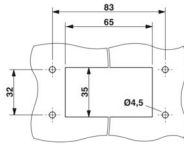
Caratteristiche elettriche

Tensione di dimensionamento (III/3)	500 V
Tensione impulsiva di dimensionamento	6 kV
Corrente nominale	16 A

Dati di collegamento

Collegamento	Connessione Push-in
Tecnica di connessione	Connessione Push-in
Sezione di collegamento	0,14 mm ² ... 2,5 mm ² (con capocorda) 0,14 mm ² ... 2,5 mm ² (con capocorda)
Sezione di collegamento AWG	26 ... 14
Lunghezza del tratto da spelare	8 mm ... 10 mm

Dimensioni

Disegno quotato	
Larghezza	53 mm
Altezza	87,5 mm
Lunghezza	93,5 mm
Distanza fori orizzontale	83 mm
Distanza fori verticale	32 mm
Diametro foro	4,5 mm

HC-STA-B10PT-BWD-LS-M25-ELCAL - Set di connettori



1416355

<https://www.phoenixcontact.com/it/prodotti/1416355>

Dimensioni di montaggio

Larghezza della sezione di montaggio	35 mm
Lunghezza della sezione di montaggio	65 mm

Indicazioni materiale

Materiale Custodia	Pressofuso di alluminio, resistente all'acqua di mare
Classe di combustibilità a norma UL 94	V0
Materiale guarnizione Guarnizione profilata	NBR
Materiale guarnizione Guarnizione piatta	NBR
Materiale contatto	Lega di rame
Materiale superficie contatti	Ag
Materiale inserto portacontatti	PC
Materiale staffa di bloccaggio	PA

Cavo / linea

Diametro esterno conduttore	11 mm ... 17 mm
	14 mm ... 17 mm (per UL 514 B)

Caratteristiche meccaniche

Dati meccanici

Tipo di bloccaggio	Staffa
Cicli di manovra	≥ 500

Condizioni ambientali e della vita elettrica

Condizioni ambientali

Grado di protezione	IP66
	IP67
Grado di protezione (NEMA)	4 (UL 50e)
	4X (UL 50e)
	12 (UL 50e)
Resistenza agli urti	IK09
Temperatura ambiente (esercizio)	-40 °C ... 100 °C

Montaggio

Tipo di montaggio	Montaggio a vite
Nota per il montaggio	Codifica anche mediante linguetta di codifica CP-HC (1686478). HC-B6../ HC-B10..per 2 linguette di codifica. HC-B16../ HC-B24.. per 4 linguette di codifica.
	I connettori possono essere estratti solo in assenza di carico/tensione. Impiegabili per conduttori rigidi e conduttori flessibili con capocorda

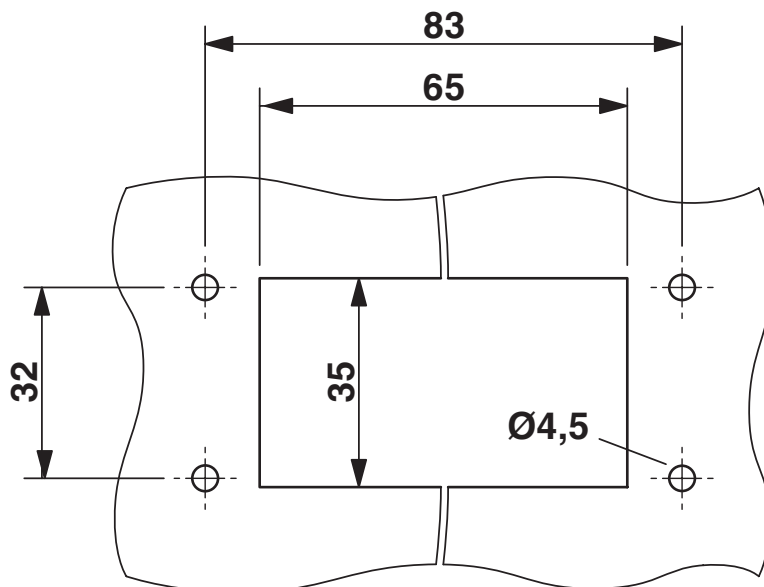
HC-STA-B10PT-BWD-LS-M25-ELCAL - Set di connettori

1416355

<https://www.phoenixcontact.com/it/prodotti/1416355>

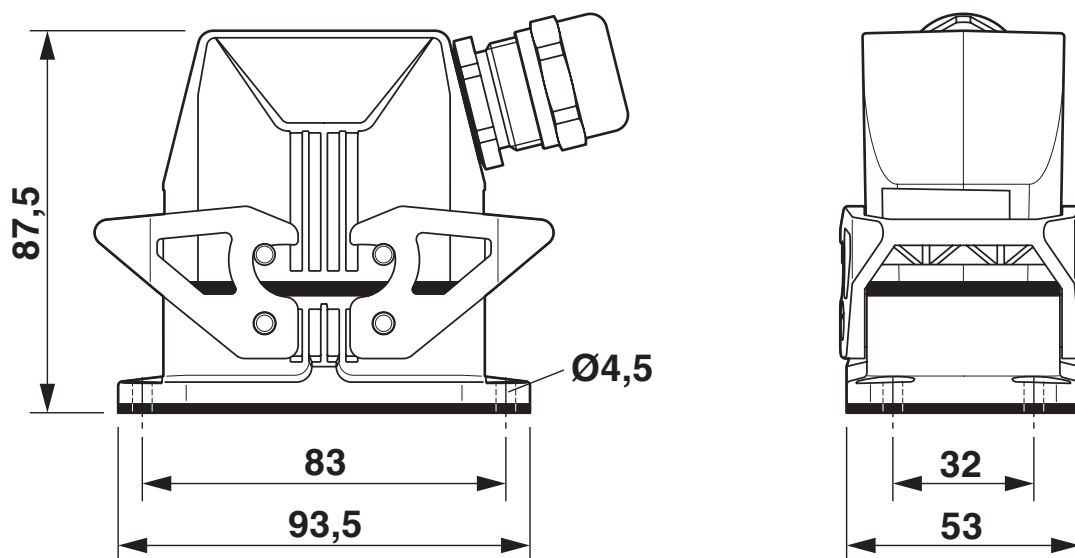
Disegni

Disegno quotato



Dima di foratura:

Disegno quotato



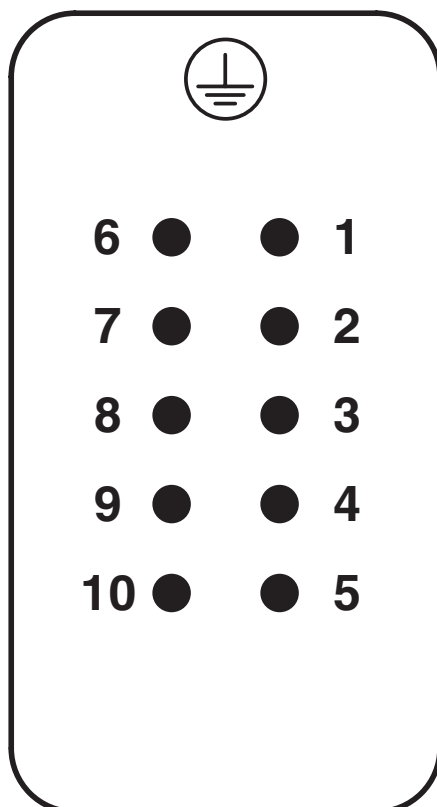
Disegno quotato

HC-STA-B10PT-BWD-LS-M25-ELCAL - Set di connettori

1416355

<https://www.phoenixcontact.com/it/prodotti/1416355>

Disegno schema



Pinning lato connessione connettore maschio

HC-STA-B10PT-BWD-LS-M25-ELCAL - Set di connettori

1416355

<https://www.phoenixcontact.com/it/prodotti/1416355>

Disegno schema



Pinning lato connessione connettore femmina

1416355

<https://www.phoenixcontact.com/it/prodotti/1416355>

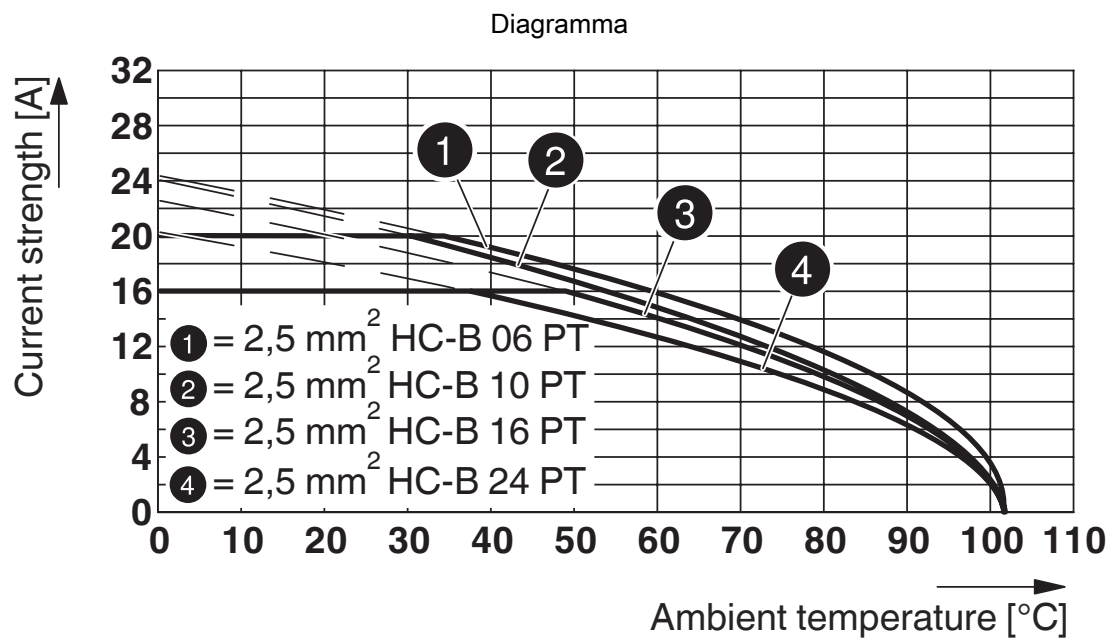


Diagramma derating

HC-STA-B10PT-BWD-LS-M25-ELCAL - Set di connettori



1416355

<https://www.phoenixcontact.com/it/prodotti/1416355>

Omologazioni

🔗 To download certificates, visit the product detail page: <https://www.phoenixcontact.com/it/prodotti/1416355>

DNV

ID omologazione: TAE000037S



EAC

ID omologazione: RU C-DE.AI30.B.01102

HC-STA-B10PT-BWD-LS-M25-ELCAL - Set di connettori



1416355

<https://www.phoenixcontact.com/it/prodotti/1416355>

Classifiche

ECLASS

ECLASS-13.0	27440113
ECLASS-15.0	27440113

ETIM

ETIM 10.0	EC002636
-----------	----------

UNSPSC

UNSPSC 21.0	39121400
-------------	----------

HC-STA-B10PT-BWD-LS-M25-ELCAL - Set di connettori



1416355

<https://www.phoenixcontact.com/it/prodotti/1416355>

Environmental product compliance

EU RoHS

Soddisfa i requisiti della direttiva RoHS	Sì
con eccezione delle deroghe, se note	6(c)

China RoHS

Environment friendly use period (EFUP)	EFUP-50
	Una tabella per la dichiarazione China RoHS in base all'articolo è disponibile nell'area di download di ciascun articolo alla voce "Dichiarazione del produttore". Per tutti gli articoli con EFUP-E non viene allestita né richiesta alcuna tabella per la dichiarazione China RoHS.

EU REACH SVHC

Avviso di sostanza candidata REACH (n. CAS)	Lead(n. CAS: 7439-92-1)
SCIP	a05763ca-da53-4981-a93d-fca59609bb6d

Phoenix Contact 2026 © - Tutti i diritti riservati
<https://www.phoenixcontact.com>

PHOENIX CONTACT S.p.a.
Via Bellini, 39/41
20095 Cusano Milanino (MI)
+39 02 660591
info_it@phoenixcontact.com