

# HC-STA-B06PT-BWSC-LT-M20-ELCAL - Set di connettori



1416344

<https://www.phoenixcontact.com/it/prodotti/1416344>

Si prega di notare che i dati visualizzati in questo PDF sono stati generati dal nostro catalogo online. I dati completi sono disponibili nella documentazione per l'utente. Si applicano le condizioni generali di utilizzo per i download.

Set di connettori, numero poli: 6, tipo di connessione: Connessione Push-in, sezione di connessione: AWG 26- 14



## Dati commerciali

Codice articolo	1416344
Pezzi/conf.	1 Pezzi
Quantità di ordinazione minima	1 Pezzi
Codice vendita	AF7AFX
Codice prodotto	AF7AFX
GTIN	4055626069876
Peso per pezzo (confezione inclusa)	384,5 g
Peso per pezzo (confezione esclusa)	384,5 g
Numero tariffa doganale	85366990
Paese di origine	CN

# HC-STA-B06PT-BWSC-LT-M20-ELCAL - Set di connettori



1416344

<https://www.phoenixcontact.com/it/prodotti/1416344>

## Set composto da

### HC-B06-I-PT-F - Inserto contatti

1407727

<https://www.phoenixcontact.com/it/prodotti/1407727>



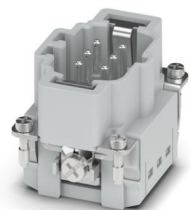
Inserto contatti, numero poli: 6+PE, dimensioni: B6, numero di connessioni per polo: 1, Femmina, Connessione Push-in, 500 V, 16 A, 0,14 mm<sup>2</sup> ... 2,5 mm<sup>2</sup>, applicazione: Potenza

---

### HC-B06-I-PT-M - Inserto contatti

1407728

<https://www.phoenixcontact.com/it/prodotti/1407728>



Inserto contatti, numero poli: 6+PE, dimensioni: B6, numero di connessioni per polo: 1, Spina, Connessione Push-in, 500 V, 16 A, 0,14 mm<sup>2</sup> ... 2,5 mm<sup>2</sup>, applicazione: Potenza

# HC-STA-B06PT-BWSC-LT-M20-ELCAL - Set di connettori

1416344

<https://www.phoenixcontact.com/it/prodotti/1416344>

## HC-STA-B06-HLFS-1TTM20-EL-AL - Custodia

1412574

<https://www.phoenixcontact.com/it/prodotti/1412574>



Custodia protettiva B6, per bloccaggio longitudinale, materiale: Pressofuso di alluminio, impermeabile, uscite cavi: 1, diritto, 1x M20, altezza: 52 mm, connessione a vite per cavo: senza, Standard

---

## HC-STA-B06-BWSC-ELC-AL - Custodia

1411319

<https://www.phoenixcontact.com/it/prodotti/1411319>



Custodia da incasso B6, con blocc. longitudinale, materiale: Pressofuso di alluminio, impermeabile, materiale coperchio: PC, altezza: 30,5 mm, connessione a vite per cavo: senza, coperchio di protezione: sì, Standard, con guarnizione piatta

# HC-STA-B06PT-BWSC-LT-M20-ELCAL - Set di connettori



1416344

<https://www.phoenixcontact.com/it/prodotti/1416344>

## G-INS-M20-S68N-NNES-S - Pressacavi

1411163

<https://www.phoenixcontact.com/it/prodotti/1411163>



Pressacavi, materiale connessione a vite: Ottone, nichelato, applicazione: Standard, diametro esterno cavo 6 mm ... 12 mm, schermatura: no, filettatura: M20 x 1,5, colore: argento, con O-ring

# HC-STA-B06PT-BWSC-LT-M20-ELCAL - Set di connettori



1416344

<https://www.phoenixcontact.com/it/prodotti/1416344>

## Dati tecnici

### Caratteristiche articolo

Tipo di prodotto	Set di connettori
Tipo di custodia	Custodia completa
Serie	HC-B
Applicazione	Standard
Tipo	B6
Numero di poli	6
Piano d'inserimento	6+PE
Numero uscite cavi	1
Guarnizione presente	sì
Coperchio di protezione	sì

### Caratteristiche di isolamento

Categoria di sovratensione	III
Grado d'inquinamento	3

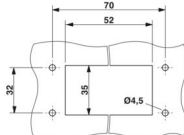
### Caratteristiche elettriche

Tensione di dimensionamento (III/3)	500 V
Tensione impulsiva di dimensionamento	6 kV
Corrente nominale	16 A
Tensione nominale $U_N$	500 V
Corrente nominale $I_N$	16 A

### Dati di collegamento

Collegamento	Connessione Push-in
Tecnica di connessione	Connessione Push-in
Sezione di collegamento	0,14 mm <sup>2</sup> ... 2,5 mm <sup>2</sup> (con capocorda) 0,14 mm <sup>2</sup> ... 2,5 mm <sup>2</sup> (con capocorda)
Sezione di collegamento AWG	26 ... 14
Lunghezza del tratto da spelare	8 mm ... 10 mm

### Dimensioni

Disegno quotato	
Larghezza	53 mm
Altezza	82,5 mm
Lunghezza	80,5 mm
Distanza fori orizzontale	70 mm
Distanza fori verticale	32 mm

# HC-STA-B06PT-BWSC-LT-M20-ELCAL - Set di connettori



1416344

<https://www.phoenixcontact.com/it/prodotti/1416344>

Diametro foro	4,5 mm
---------------	--------

## Dimensioni di montaggio

Larghezza della sezione di montaggio	35 mm
Lunghezza della sezione di montaggio	52 mm

## Indicazioni materiale

Materiale Custodia	Pressofuso di alluminio, resistente all'acqua di mare
Materiale Coperchio di protezione	PA
Classe di combustibilità a norma UL 94	V0
Materiale guarnizione Guarnizione profilata	NBR, conduttivo
Materiale guarnizione Guarnizione piatta	NBR, conduttivo
Materiale contatto	Lega di rame
Materiale superficie contatti	Ag
Materiale inserto portacontatti	PC
Materiale staffa di bloccaggio	PA

## Cavo / linea

Diametro esterno conduttore	6 mm ... 12 mm
	10 mm ... 12 mm (per UL 514 B)

## Caratteristiche meccaniche

### Dati meccanici

Tipo di bloccaggio	Staffa
Cicli di manovra	≥ 500

## Condizioni ambientali e della vita elettrica

### Condizioni ambientali

Grado di protezione	IP66
	IP67
Resistenza agli urti	IK08
Temperatura ambiente (esercizio)	-40 °C ... 100 °C

## Montaggio

Tipo di montaggio	Montaggio a vite
Nota per il montaggio	Codifica anche mediante linguetta di codifica CP-HC (1686478). HC-B6../ HC-B10..per 2 linguette di codifica. HC-B16../ HC-B24.. per 4 linguette di codifica.  I connettori possono essere estratti solo in assenza di carico/tensione. Impiegabili per conduttori rigidi e conduttori flessibili con capocorda

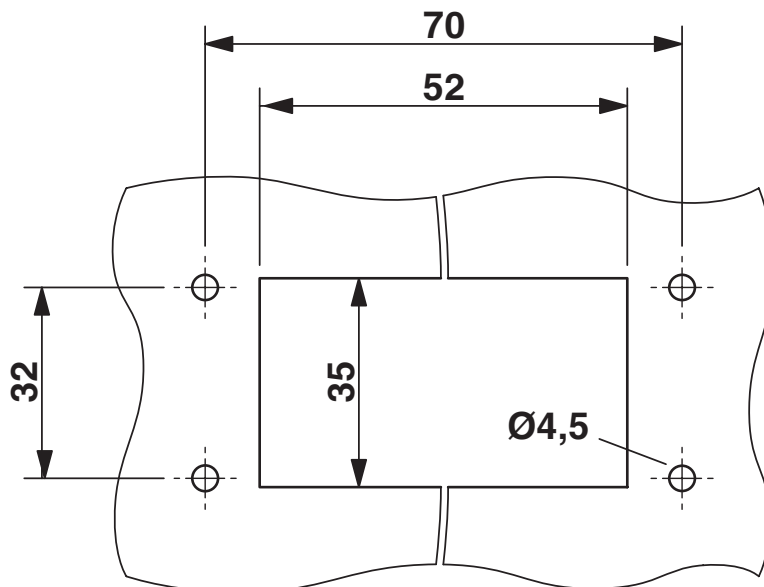
# HC-STA-B06PT-BWSC-LT-M20-ELCAL - Set di connettori

1416344

<https://www.phoenixcontact.com/it/prodotti/1416344>

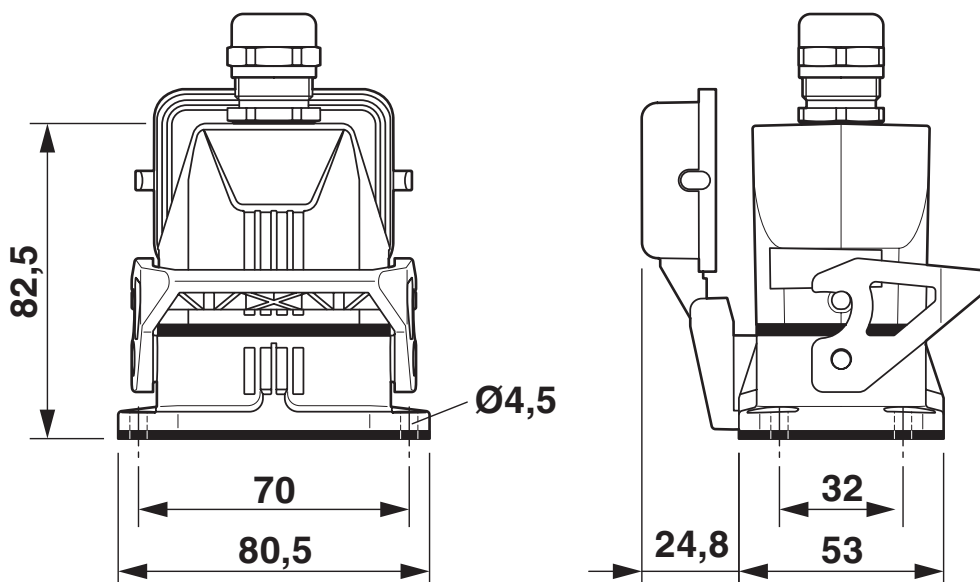
## Disegni

Disegno quotato



Dima di foratura:

Disegno quotato



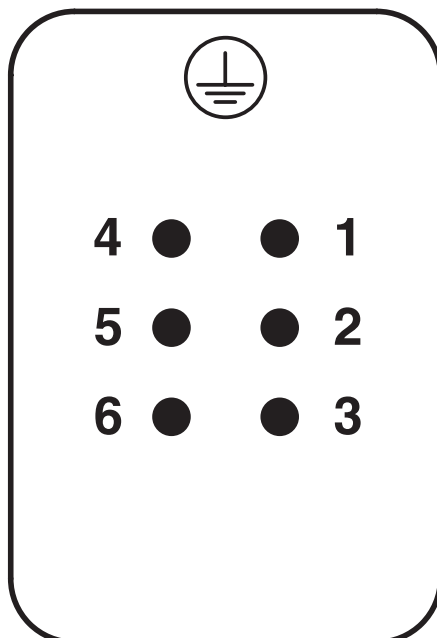
Disegno quotato

# HC-STA-B06PT-BWSC-LT-M20-ELCAL - Set di connettori

1416344

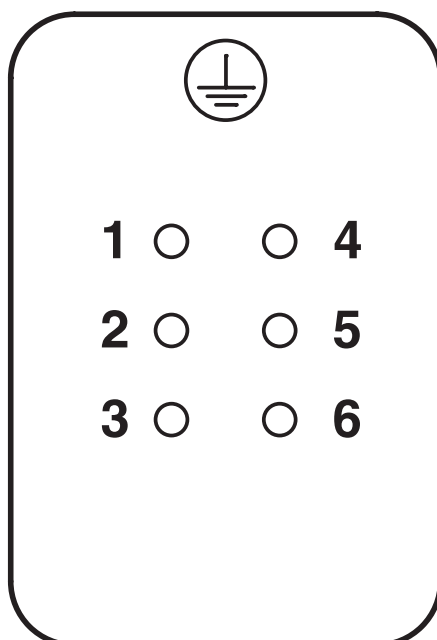
<https://www.phoenixcontact.com/it/prodotti/1416344>

Disegno schema



Pinning lato connessione connettore maschio

Disegno schema



Pinning lato connessione connettore femmina

1416344

<https://www.phoenixcontact.com/it/prodotti/1416344>

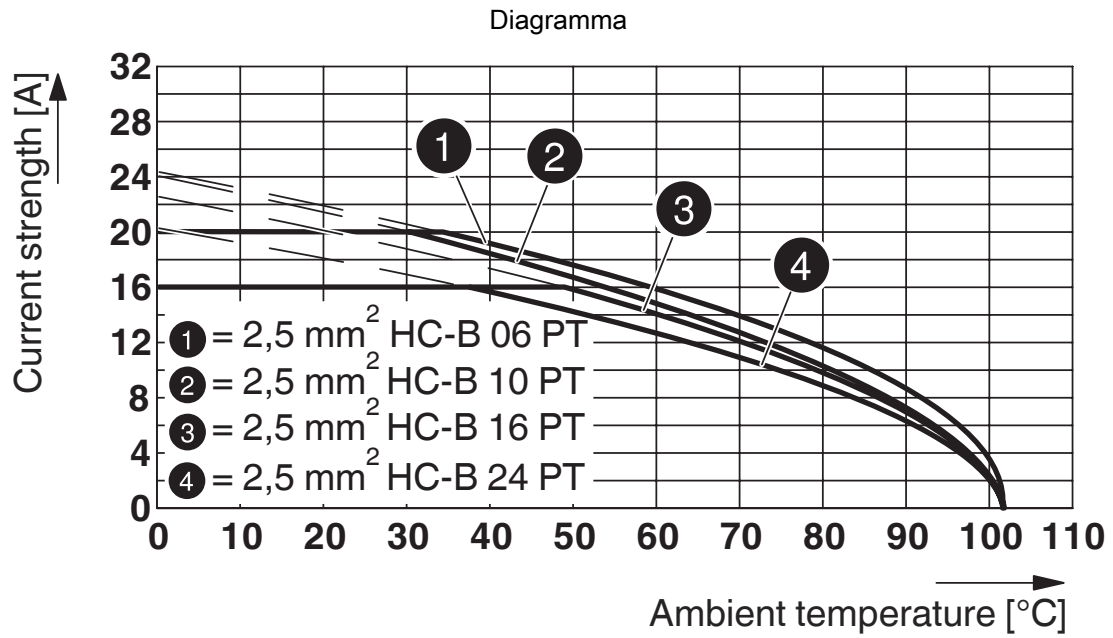


Diagramma derating

# HC-STA-B06PT-BWSC-LT-M20-ELCAL - Set di connettori



1416344

<https://www.phoenixcontact.com/it/prodotti/1416344>

## Omologazioni

🔗 To download certificates, visit the product detail page: <https://www.phoenixcontact.com/it/prodotti/1416344>

**DNV**

ID omologazione: TAE000037S



**EAC**

ID omologazione: RU C-DE.AI30.B.01102

# HC-STA-B06PT-BWSC-LT-M20-ELCAL - Set di connettori



1416344

<https://www.phoenixcontact.com/it/prodotti/1416344>

## Classifiche

### ECLASS

ECLASS-13.0	27440113
ECLASS-15.0	27440113

### ETIM

ETIM 10.0	EC002636
-----------	----------

### UNSPSC

UNSPSC 21.0	39121400
-------------	----------

# HC-STA-B06PT-BWSC-LT-M20-ELCAL - Set di connettori



1416344

<https://www.phoenixcontact.com/it/prodotti/1416344>

## Environmental product compliance

### EU RoHS

Soddisfa i requisiti della direttiva RoHS	Sì
con eccezione delle deroghe, se note	6(c)

### China RoHS

Environment friendly use period (EFUP)	EFUP-50
	Una tabella per la dichiarazione China RoHS in base all'articolo è disponibile nell'area di download di ciascun articolo alla voce "Dichiarazione del produttore". Per tutti gli articoli con EFUP-E non viene allestita né richiesta alcuna tabella per la dichiarazione China RoHS.

### EU REACH SVHC

Avviso di sostanza candidata REACH (n. CAS)	Lead(n. CAS: 7439-92-1)
SCIP	29b01f0d-cc6d-4833-b4bf-3f091abffea5

Phoenix Contact 2026 © - Tutti i diritti riservati  
<https://www.phoenixcontact.com>

PHOENIX CONTACT S.p.a.  
Via Bellini, 39/41  
20095 Cusano Milanino (MI)  
+39 02 660591  
[info\\_it@phoenixcontact.com](mailto:info_it@phoenixcontact.com)