

# VS-PPC/ME-M12MS-93R-LI/5,0 - Cavo di rete



1416258

<https://www.phoenixcontact.com/it/prodotti/1416258>

Si prega di notare che i dati visualizzati in questo PDF sono stati generati dal nostro catalogo online. I dati completi sono disponibili nella documentazione per l'utente. Si applicano le condizioni generali di utilizzo per i download.



Cavo di rete, PROFINET CAT5 (100 MBit/s), 4-poli, PUR senza alogenati, verde RAL 6018, Maschio diritto RJ45 Push-Pull / IP67, su Maschio diritto M12 / IP67, lunghezza cavo: 2 m

## Dati commerciali

Codice articolo	1416258
Pezzi/conf.	1 Pezzi
Quantità di ordinazione minima	1 Pezzi
Codice vendita	AF1CJN
Codice prodotto	AF1CJN
GTIN	4046356473439
Peso per pezzo (confezione inclusa)	340 g
Peso per pezzo (confezione esclusa)	323,85 g
Numero tariffa doganale	85444210
Paese di origine	PL

1416258

<https://www.phoenixcontact.com/it/prodotti/1416258>

## Dati tecnici

### Caratteristiche articolo

Tipo di prodotto	Cavo dati confezionato
Applicazione	Standard
Tipo sensore	PROFINET
Numero di poli	4
Numero uscite cavi	1
Schermato	sì

### Interfacce

Tipo di segnale/categoria	PROFINET CAT5 (IEC 11801), 100 MBit/s
---------------------------	---------------------------------------

### Caratteristiche elettriche

Tensione nominale $U_N$	48 V AC
	60 V DC
Mezzo trasmissivo	Rame
Velocità di trasmissione	100 MBit/s
Caratteristiche di trasmissione (categoria)	CAT5 (IEC 11801:2002)

### Caratteristiche meccaniche

#### Dati meccanici

Cicli di manovra	$\geq 100$
------------------	------------

### Connettori

#### Connessione 1

Tipo	Maschio diritto RJ45 Push-Pull / IP67
Numero di poli	4
Tipo di bloccaggio	Push-Pull
Colore impugnatura	argento
Materiale	Metallo
Grado di protezione	IP67

#### Connessione 2

Tipo	Maschio diritto M12 / IP67
Numero di poli	4
Colore impugnatura	nero
Materiale	Plastica
Grado di protezione	IP67

### Cavo / linea

Lunghezza cavo	2 m
----------------	-----


Robot PROFINET CAT5 [93R]

# VS-PPC/ME-M12MS-93R-LI/5,0 - Cavo di rete



1416258

<https://www.phoenixcontact.com/it/prodotti/1416258>

Disegno quotato	
Peso della linea	55 kg/km
UL AWM Style	20233 (80 °C / 300 V)
Numero di poli	4
Schermato	sì
Tipo di cavo	Robot PROFINET CAT5 [93R]
Struttura conduttore	1x4xAWG22/19, S/TQ
Runtime	4,8 ns/m
Struttura conduttore segnale linea	19x 0,15 mm
Linea segnale AWG	22
Sezione del conduttore	4x 0,34 mm <sup>2</sup>
Diametro filo con guaina isolante	1,5 mm
Diametro esterno conduttore	6,50 mm ±0,2 mm
Guaina esterna, materiale	PUR
Guaina esterna, colore	verde RAL 6018
Materiale conduttore	Filo Cu stagnato
Materiale, isolamento fili	PE espanso
Conduttore singolo, colore	bianco, giallo, blu, arancio
Guaina esterna spessore parete	ca. 1,00 mm
Cordatura intera	Stella quadrupla
Copertura schermata ottica	85 %
Resistenza di isolamento	≥ 500 MΩ*km
Resistenza del doppino	≤ 120,00 Ω/km
Impedenza caratteristica	100 Ω ±5 Ω (con 100 MHz)
Tensione nominale cavi	300 V
Tensione di prova filo/filo	2000 V (50 Hz, 1 min.)
Tensione di prova filo/schermatura	2000,00 V (50 Hz, 1 min.)
Raggio di piegatura minima, fisso	5 x D
Raggio di piegatura minimo, fisso	33 mm
Capacità di carico dinamico (torsione)	Torsione: ±180 °/m, Cicli di torsione: 1000000
Attenuazione schermatura	2,9 dB (con 1 MHz) 5 dB (con 4 MHz) 8,1 dB (con 10 MHz) 10,4 dB (con 16 MHz) 11,9 dB (con 20 MHz) 15,5 dB (con 31,25 MHz) 26,5 dB (con 62,5 MHz)

# VS-PPC/ME-M12MS-93R-LI/5,0 - Cavo di rete



1416258

<https://www.phoenixcontact.com/it/prodotti/1416258>

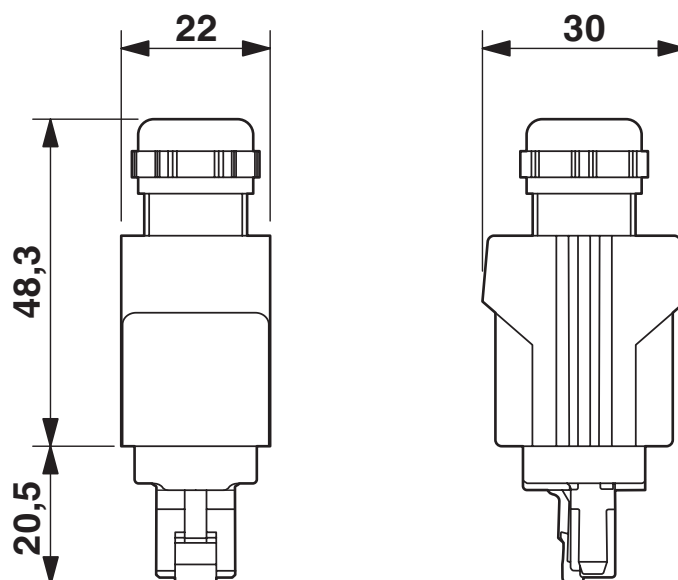
	41 dB (con 100 MHz)
Assenza di alogeni	a norma IEC 60754-1
Resistenza alla fiamma	secondo IEC 60332-1-2
Resistenza all'olio	a norma DIN EN 60811-2-1
Altra resistenza	resistente ai raggi UV (secondo la norma UL 1581, paragrafo 1200)
Temperatura ambiente (esercizio)	-40 °C ... 80 °C
	-40 °C ... 80 °C
Temperatura ambiente (posa)	-20 °C ... 60 °C

1416258

<https://www.phoenixcontact.com/it/prodotti/1416258>

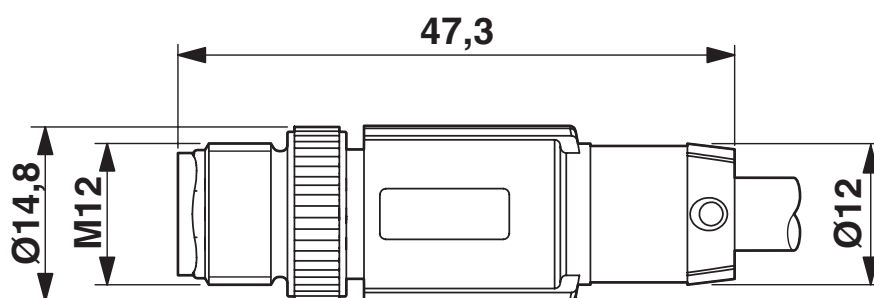
## Disegni

Disegno quotato



Connettore push-pull RJ45 IP65/67

Disegno quotato



Connettore M12 x 1, diritto, schermato

1416258

<https://www.phoenixcontact.com/it/prodotti/1416258>

## Classifiche

### ECLASS

ECLASS-13.0	27060307
ECLASS-15.0	27060307

### ETIM

ETIM 10.0	EC001855
-----------	----------

### UNSPSC

UNSPSC 21.0	26121600
-------------	----------

1416258

<https://www.phoenixcontact.com/it/prodotti/1416258>

## Environmental product compliance

### EU RoHS

Soddisfa i requisiti della direttiva RoHS	Sì, Nessuna deroga
-------------------------------------------	--------------------

### China RoHS

Environment friendly use period (EFUP)	EFUP-E
	Nessuna sostanza pericolosa al di sopra dei valori limite

### EU REACH SVHC

Avviso di sostanza candidata REACH (n. CAS)	6,6'-di-tert-butyl-2,2'-methylenedi-p-cresol(n. CAS: 119-47-1) 2-(2H-benzotriazol-2-yl)-4-(1,1,3,3-tetramethylbutyl)phenol (UV-329)(n. CAS: 3147-75-9)
SCIP	d0f5f7ef-b87a-4385-ba0e-2402117ab86e

### EF3.1 Cambiamento climatico

CO2e kg	5,886 kg CO2e
---------	---------------

Phoenix Contact 2026 © - Tutti i diritti riservati  
<https://www.phoenixcontact.com>

PHOENIX CONTACT S.p.a.  
Via Bellini, 39/41  
20095 Cusano Milanino (MI)  
+39 02 660591  
[info\\_it@phoenixcontact.com](mailto:info_it@phoenixcontact.com)