

# VS-BU/PN-PPC/PL-93C-LI/2,0 - Cavo di rete



1416233

<https://www.phoenixcontact.com/it/prodotti/1416233>

Si prega di notare che i dati visualizzati in questo PDF sono stati generati dal nostro catalogo online. I dati completi sono disponibili nella documentazione per l'utente. Si applicano le condizioni generali di utilizzo per i download.



Cavo PROFINET confezionato, CAT5e, schermato, Sternvierer, AWG 22 compatibile con catene portacavi (7 fili), RAL 6018 (giallo-verde), modulo femmina RJ45/IP20 per sistema Freenet, 4 poli su connettore maschio RJ45/IP67, Push-Pull, custodia in plastica, Line, lunghezza 2 m

## Dati commerciali

Codice articolo	1416233
Pezzi/conf.	1 Pezzi
Quantità di ordinazione minima	1 Pezzi
Codice vendita	ABNABA
Codice prodotto	ABNABA
GTIN	4046356474825
Peso per pezzo (confezione inclusa)	222,22 g
Peso per pezzo (confezione esclusa)	222,22 g
Numero tariffa doganale	85444210
Paese di origine	PL

1416233

<https://www.phoenixcontact.com/it/prodotti/1416233>

## Dati tecnici

### Caratteristiche articolo

Tipo di prodotto	Cavo dati confezionato
Famiglia di prodotti	RJ45 INDUSTRIAL PN4 CAT5
Tipo sensore	PROFINET
Numero di poli	4
Numero uscite cavi	1
Schermato	sì
Uscita cavo	diritto

### Caratteristiche di isolamento

Categoria di sovratensione	I
Grado d'inquinamento	2

### Caratteristiche elettriche

Mezzo trasmissivo	Rame
Velocità di trasmissione	100 MBit/s
Caratteristiche di trasmissione (categoria)	CAT5 (IEC 11801:2002)
Velocità di trasmissione	100 MBit/s
Impedenza caratteristica	100 Ω

### Caratteristiche meccaniche

#### Dati meccanici

Cicli di manovra	≥ 250
Cicli di piegatura, massimo	3000000

### Indicazioni materiale

Classe di combustibilità a norma UL 94	V0
Guaina esterna, materiale	PUR
Materiale conduttore	Filo Cu stagnato

### Connettori

#### Connessione 1

Tipo	Modulo femmina diritto RJ45
Tipo di bloccaggio	Freenet
Grado di protezione	IP20

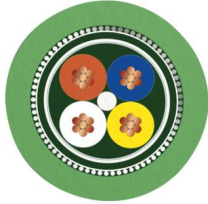
#### Connessione 2

Tipo	Maschio diritto RJ45
Tipo di bloccaggio	Push-Pull
Materiale	Plastica
Grado di protezione	IP67

## Cavo / linea

Lunghezza cavo	2,00 m
----------------	--------

### Catena portacavi PROFINET CAT5 [93C]

Disegno quotato	
Schermato	sì
Peso della linea	61 kg/km
Tipo di cavo	Catena portacavi PROFINET CAT5
Tipo cavo (sigla)	93C
Tipo di segnale/categoria	PROFINET CAT5 (IEC 11801), 100 MBit/s EtherCAT® CAT5 (IEC 11801), 100 MBit/s
Struttura dei cavi	1x4xAWG22/7, SF/TQ
Diametro esterno conduttore	6,50 mm ±0,2 mm
Guaina esterna, materiale	PUR
Guaina esterna, colore	verde RAL 6018
Guaina esterna spessore parete	ca. 0,90 mm
Guaina interna materiale	FRNC
Materiale conduttore	Filo Cu stagnato
Struttura conduttore segnale linea	7x 0,25 mm
Linea segnale AWG	22
Sezione del conduttore	4x 0,34 mm <sup>2</sup>
Materiale isolamento fili	PE
Diametro filo con guaina isolante	1,5 mm
Conduttore singolo, colore	bianco, giallo, blu, arancio
Cordatura intera	Stella quadrupla
Schermatura	Pellicola rivestita in alluminio, treccia di fili in rame stagnati
Copertura schermata ottica	85 %
Tensione nominale cavo	600 V (UL Rating)
Tensione di prova filo/filo	2000 V (50 Hz, 1 min.)
Tensione di prova filo/schermatura	2000,00 V (50 Hz, 1 min.)
Resistenza di isolamento linea	≥ 500 MΩ*km
Resistenza accoppiamento	≤ 20,00 mΩ/m (con 10 MHz)
Impedenza caratteristica	100 Ω ±15 Ω (con 1 .... 100 MHz)
Resistenza del doppino	≤ 120,00 Ω/km
Runtime	5,3 ns/m
Velocità del segnale	0,66 c

# VS-BU/PN-PPC/PL-93C-LI/2,0 - Cavo di rete



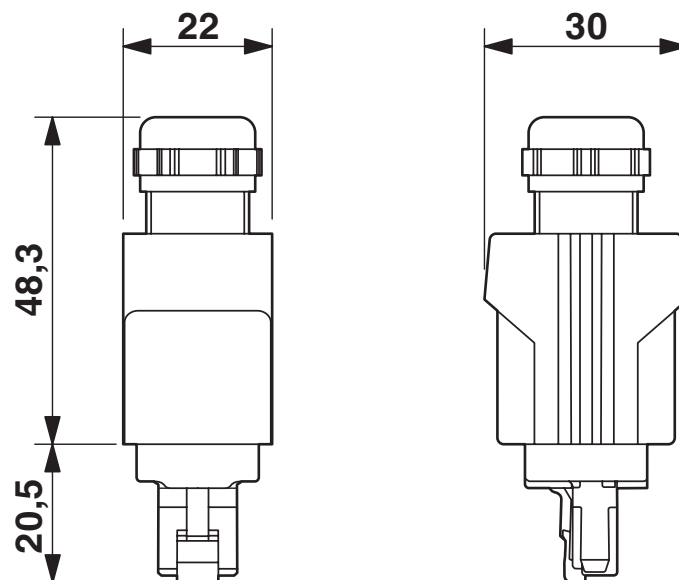
1416233

<https://www.phoenixcontact.com/it/prodotti/1416233>

Resistenza alla trazione	≤ 150 N
Raggio di piegatura minima, fisso	5 x D
Raggio di piegatura minima, flessibile	7,5 x D
Numero dei cicli di piegatura	3000000
Raggio di piegatura	100 mm
Corsa di posizionamento	10 m
Velocità di posizionamento	4 m/s
Accelerazione	4 m/s <sup>2</sup>
Sollecitazione di torsione	± 30 °/m
Attenuazione paradiafonica (NEXT)	80 dB (con 1 MHz)
	76 dB (con 4 MHz)
	70 dB (con 10 MHz)
	65 dB (con 16 MHz)
	63 dB (con 20 MHz)
	60 dB (con 31,25 MHz)
	55 dB (con 62,5 MHz)
	50 dB (con 100 MHz)
Assenza di alogeni	sì
Resistenza all'olio	a norma DIN EN 60811-2-1
Resistenza alla fiamma	secondo IEC 60332-1-2
	a norma UN ECE-R 118.03
Altra resistenza	resistente ai raggi UV
Caratteristiche particolari	Caratteristiche elettriche secondo EN 50288-2-2
Temperatura ambiente (esercizio)	-40 °C ... 70 °C (Cavi, posa mobile)
	-40 °C ... 70 °C (cavi, posa fissa)

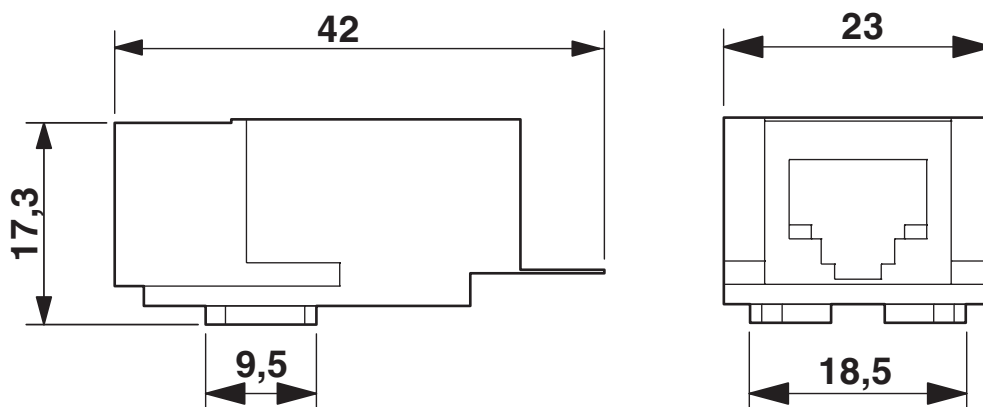
Disegni

Disegno quotato



Connettore push-pull RJ45 IP65/67

Disegno quotato



Inserto connettori femmina RJ45

1416233

<https://www.phoenixcontact.com/it/prodotti/1416233>

## Classifiche

### ECLASS

ECLASS-13.0	27060307
ECLASS-15.0	27060307

### ETIM

ETIM 9.0	EC001855
----------	----------

### UNSPSC

UNSPSC 21.0	26121600
-------------	----------

1416233

<https://www.phoenixcontact.com/it/prodotti/1416233>

## Environmental product compliance

### EU RoHS

Soddisfa i requisiti della direttiva RoHS	Sì, Nessuna deroga
---	--------------------

### China RoHS

Environment friendly use period (EFUP)	EFUP-E
	Nessuna sostanza pericolosa al di sopra dei valori limite

### EU REACH SVHC

Avviso di sostanza candidata REACH (n. CAS)	6,6'-di-tert-butyl-2,2'-methylenedi-p-cresol(n. CAS: 119-47-1)
	2-(2H-benzotriazol-2-yl)-4-(1,1,3,3-tetramethylbutyl)phenol (UV-329)(n. CAS: 3147-75-9)
SCIP	691a74b1-ef80-4602-b90a-d8433dee86ab

Phoenix Contact 2026 © - Tutti i diritti riservati  
<https://www.phoenixcontact.com>

PHOENIX CONTACT S.p.a.  
Via Bellini, 39/41  
20095 Cusano Milanino (MI)  
+39 02 660591  
[info\\_it@phoenixcontact.com](mailto:info_it@phoenixcontact.com)