

SAC-5P-M12MS/1,0-810/M12FS-3L - Cavo sensore/attuatore



1416220

<https://www.phoenixcontact.com/it/prodotti/1416220>

Si prega di notare che i dati visualizzati in questo PDF sono stati generati dal nostro catalogo online. I dati completi sono disponibili nella documentazione per l'utente. Si applicano le condizioni generali di utilizzo per i download.



Cavo sensore/attuatore, 5-poli, PUR senza alogenati, resistente ai residui di saldatura, arancio RAL 2003, Maschio diritto M12, codifica: A, con 3 LED, su Connettore femmina diritto M12, codifica: A, con 3 LED, lunghezza cavo: 1 m, per robot e catene portacavi

I vantaggi

- Semplice e sicuro: componenti a innesto testati elettricamente al 100 %
- Affidabile nella costruzione di carrozzerie grazie al cavo resistente ai residui di saldatura
- Comodo: maggiore disponibilità dell'impianto grazie a una diagnosi rapida e semplice

Dati commerciali

Codice articolo	1416220
Pezzi/conf.	1 Pezzi
Quantità di ordinazione minima	1 Pezzi
Codice vendita	AF1CDA
Codice prodotto	AF1CDA
GTIN	4055626066530
Peso per pezzo (confezione inclusa)	76,8 g
Peso per pezzo (confezione esclusa)	76,8 g
Numero tariffa doganale	85444290
Paese di origine	PL

SAC-5P-M12MS/1,0-810/M12FS-3L - Cavo sensore/attuatore



1416220

<https://www.phoenixcontact.com/it/prodotti/1416220>

Dati tecnici

Caratteristiche articolo

Tipo di prodotto	Cavo sensore/attuatore
Applicazione	Robot e catene portacavi
Numero di poli	5
Numero uscite cavi	1
Schermato	no
Codifica	A

Caratteristiche di isolamento

Categoria di sovratensione	II
Grado d'inquinamento	3

Indicazioni materiale

Classe di combustibilità a norma UL 94	HB
Materiale guarnizione	NBR
Materiale impugnature	TPU, difficilmente infiammabile, autoestinguente
Materiale contatto	CuSn
Materiale superficie contatti	Ni/Au
Materiale inserto portacontatti	TPU GF
Materiale connessione a vite	Pressogetto di zinco, nichelato

Caratteristiche elettriche

Resistenza di isolamento	$\geq 100 \text{ M}\Omega$
Tensione nominale U_N	24 V DC
Corrente nominale I_N	4 A

Caratteristiche meccaniche

Dati meccanici

Cicli di manovra	≥ 100
------------------	------------

Segnalazione

Segnalazione stato	3 LED
Indicazione di stato disponibile	sì

Connettori

Connessione 1

Tipo	Maschio diritto M12
Numero di poli	5
Tipo di codifica	A

Connessione 2

Tipo	Connettore femmina diritto M12
------	--------------------------------

SAC-5P-M12MS/1,0-810/M12FS-3L - Cavo sensore/attuatore

1416220


<https://www.phoenixcontact.com/it/prodotti/1416220>

Numero di poli	5
Tipo di codifica	A

Cavo / linea

Lunghezza cavo	1 m
----------------	-----

PUR privo di alogenati, altamente flessibile, resistente ai residui di saldatura, arancione [810]

Disegno quotato	
Nota	Grazie alla robusta guaina esterna, questo cavo deve essere spelato solo in passi da 5 cm.
UL AWM Style	20549 (80 °C / 300 V)
Numero di poli	5
Schermato	no
Tipo di cavo	PUR privo di alogenati, altamente flessibile, resistente ai residui di saldatura, arancione [810]
Struttura conduttore segnale linea	42x 0,10 mm
Linea segnale AWG	22
Sezione del conduttore	5x 0,34 mm ²
Diametro filo con guaina isolante	1,55 mm ±0,05 mm (Linea del segnale)
Diametro esterno conduttore	6,90 mm ±0,1 mm
Guaina esterna, materiale	PUR
Guaina esterna, colore	arancio RAL 2003
Materiale conduttore	Filo Cu nudo
Materiale, isolamento fili	PP
Conduttore singolo, colore	nero, marrone, blu, bianco, giallo-verde
Cordatura intera	5 conduttori intorno ai riempitori verso l'anima
Resistenza del conduttore max.	ca. 57 Ω/km
Resistenza di isolamento	≥ 20 MΩ*km
Tensione nominale cavi	300 V (Valore di punta, non per correnti forti)
Tensione di prova filo/filo	3000 V (Spark test)
Raggio di piegatura minima, fisso	5 x D
Raggio di piegatura minima, flessibile	10 x D
Raggio di piegatura minimo, fisso	35 mm
Raggio di piegatura minimo, mobile	69 mm
Capacità di carico dinamica (flessione)	Cicli di piegatura, massimo: 500000, Raggio di piegatura: 10 x D, Corsa di posizionamento: 10 m, Velocità di posizionamento: 3 m/s, Accelerazione: 10 m/s ² , Temperatura di utilizzo: ≤ 60 °C
Assenza di alogeni	secondo DIN VDE 0472 Parte 815

SAC-5P-M12MS/1,0-810/M12FS-3L - Cavo sensore/attuatore



1416220

<https://www.phoenixcontact.com/it/prodotti/1416220>

Resistenza alla fiamma	a norma UL FT-2
Altra resistenza	Resistenza all'idrolisi e ai microbi
Caratteristiche particolari	Guaina resistente ai residui di saldatura, riciclabile, opaca, non aderente, resistente all'abrasione, antifiama e autoestingente senza silicone e cadmio senza sostanze impregnate di vernice
Temperatura ambiente (esercizio)	-40 °C ... 80 °C (cavi, posa fissa) -25 °C ... 80 °C (Cavi, posa mobile) ≤ 60 °C (Cavo, inserto catene portacavi)

Condizioni ambientali e della vita elettrica

Condizioni ambientali

Grado di protezione	IP65 IP67 IP68
Temperatura ambiente (esercizio) (Connettore maschio/femmina)	-25 °C ... 90 °C (connettore / connectore femmina)

Normative e prescrizioni

Definizione norma	Connettore M12
Norme/disposizioni	IEC 61076-2-101

SAC-5P-M12MS/1,0-810/M12FS-3L - Cavo sensore/attuatore

1416220

<https://www.phoenixcontact.com/it/prodotti/1416220>

Disegni

Disegno quotato



Connettore M12 x 1, diritto, schermato

Disegno schema



Pinning connettore M12, 5 poli, codifica A, lato maschio

SAC-5P-M12MS/1,0-810/M12FS-3L - Cavo sensore/attuatore

1416220

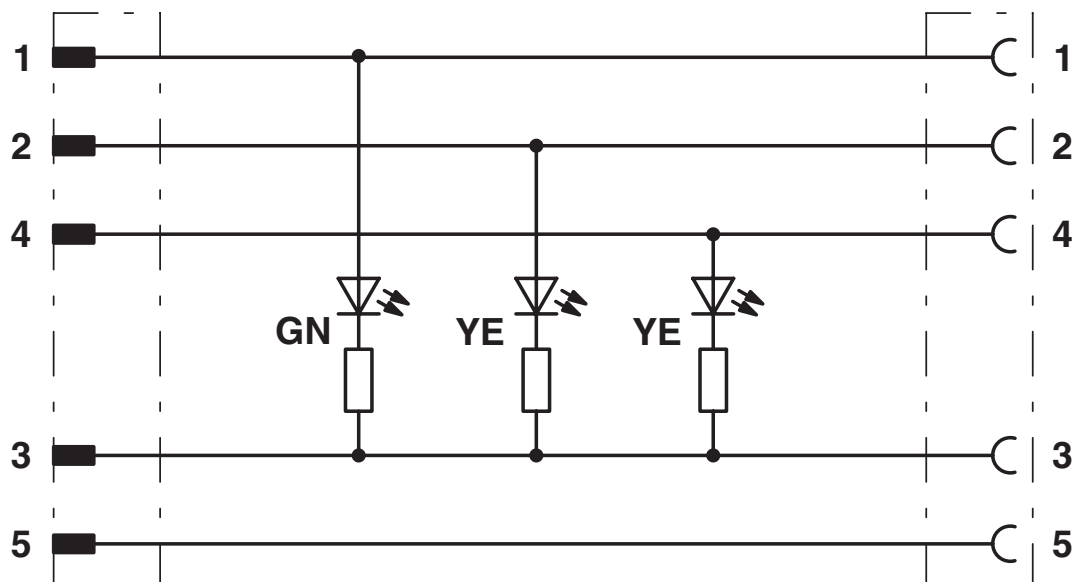
<https://www.phoenixcontact.com/it/prodotti/1416220>

Disegno schema



Pinning connettore femmina M12, 5 poli, codifica A, lato femmina

Schema di collegamento



Equipaggiamento dei contatti dei connettori maschi/femmina M12 con 3 LED

SAC-5P-M12MS/1,0-810/M12FS-3L - Cavo sensore/attuatore




1416220

<https://www.phoenixcontact.com/it/prodotti/1416220>

Omologazioni

To download certificates, visit the product detail page: <https://www.phoenixcontact.com/it/prodotti/1416220>

 UL Listed ID omologazione: FILE E 221474				
	Tensione nominale U_N	Corrente nominale I_N	Sezione AWG	Sezione mm^2
keine				
	24 V	4 A	-	-

 cUL Listed ID omologazione: FILE E 221474				
	Tensione nominale U_N	Corrente nominale I_N	Sezione AWG	Sezione mm^2
keine				
	24 V	4 A	-	-

 EAC-RoHS ID omologazione: RU D-DE.HB35.B.00387	
--	--

SAC-5P-M12MS/1,0-810/M12FS-3L - Cavo sensore/attuatore



1416220

<https://www.phoenixcontact.com/it/prodotti/1416220>

Classifiche

ECLASS

ECLASS-13.0	27060311
ECLASS-15.0	27060311

ETIM

ETIM 10.0	EC001855
-----------	----------

UNSPSC

UNSPSC 21.0	26121600
-------------	----------

SAC-5P-M12MS/1,0-810/M12FS-3L - Cavo sensore/attuatore



1416220

<https://www.phoenixcontact.com/it/prodotti/1416220>

Environmental product compliance

EU RoHS

Soddisfa i requisiti della direttiva RoHS	Sì, Nessuna deroga
---	--------------------

China RoHS

Environment friendly use period (EFUP)	EFUP-E
	Nessuna sostanza pericolosa al di sopra dei valori limite

EU REACH SVHC

Avviso di sostanza candidata REACH (n. CAS)	Nessuna sostanza con una percentuale di massa maggiore dello 0,1%
---	---

EF3.1 Cambiamento climatico

CO2e kg	0,865 kg CO2e
---------	---------------

Phoenix Contact 2026 © - Tutti i diritti riservati

<https://www.phoenixcontact.com>

PHOENIX CONTACT S.p.a.

Via Bellini, 39/41

20095 Cusano Milanino (MI)

+39 02 660591

info_it@phoenixcontact.com