

# SAC-5P-M12MS/0,6-810/M12FS-3L - Cavo sensore/attuatore



1416218

<https://www.phoenixcontact.com/it/prodotti/1416218>

Si prega di notare che i dati visualizzati in questo PDF sono stati generati dal nostro catalogo online. I dati completi sono disponibili nella documentazione per l'utente. Si applicano le condizioni generali di utilizzo per i download.



Cavo sensore/attuatore, 5-poli, PUR senza alogenati, resistente ai residui di saldatura, arancio RAL 2003, Maschio diritto M12, codifica: A, con 3 LED, su Connettore femmina diritto M12, codifica: A, con 3 LED, lunghezza cavo: 0,6 m, per robot e catene portacavi

## I vantaggi

- Semplice e sicuro: componenti a innesto testati elettricamente al 100 %
- Affidabile nella costruzione di carrozzerie grazie al cavo resistente ai residui di saldatura
- Comodo: maggiore disponibilità dell'impianto grazie a una diagnosi rapida e semplice

## Dati commerciali

Codice articolo	1416218
Pezzi/conf.	1 Pezzi
Quantità di ordinazione minima	1 Pezzi
Codice vendita	AF1CDA
Codice prodotto	AF1CDA
GTIN	4055626066523
Peso per pezzo (confezione inclusa)	54,3 g
Peso per pezzo (confezione esclusa)	33,18 g
Numero tariffa doganale	85444290
Paese di origine	PL

# SAC-5P-M12MS/0,6-810/M12FS-3L - Cavo sensore/attuatore



1416218

<https://www.phoenixcontact.com/it/prodotti/1416218>

## Dati tecnici

### Caratteristiche articolo

Tipo di prodotto	Cavo sensore/attuatore
Applicazione	Robot e catene portacavi
Numero di poli	5
Numero uscite cavi	1
Schermato	no
Codifica	A

### Caratteristiche di isolamento

Categoria di sovratensione	II
Grado d'inquinamento	3

### Indicazioni materiale

Classe di combustibilità a norma UL 94	HB
Materiale guarnizione	NBR
Materiale impugnature	TPU, difficilmente infiammabile, autoestinguente
Materiale contatto	CuSn
Materiale superficie contatti	Ni/Au
Materiale inserto portacontatti	TPU GF
Materiale connessione a vite	Pressogetto di zinco, nichelato

### Caratteristiche elettriche

Resistenza di isolamento	$\geq 100 \text{ M}\Omega$
Tensione nominale $U_N$	24 V DC
Corrente nominale $I_N$	4 A

### Caratteristiche meccaniche

#### Dati meccanici

Cicli di manovra	$\geq 100$
------------------	------------

### Segnalazione

Segnalazione stato	3 LED
Indicazione di stato disponibile	sì

### Connettori

#### Connessione 1

Tipo	Maschio diritto M12
Numero di poli	5
Tipo di codifica	A

#### Connessione 2

Tipo	Connettore femmina diritto M12
------	--------------------------------

# SAC-5P-M12MS/0,6-810/M12FS-3L - Cavo sensore/attuatore

1416218


<https://www.phoenixcontact.com/it/prodotti/1416218>

Numero di poli	5
Tipo di codifica	A

## Cavo / linea

Lunghezza cavo	0,6 m
----------------	-------

PUR privo di alogenati, altamente flessibile, resistente ai residui di saldatura, arancione [810]

Disegno quotato	
Nota	Grazie alla robusta guaina esterna, questo cavo deve essere spelato solo in passi da 5 cm.
UL AWM Style	20549 (80 °C / 300 V)
Numero di poli	5
Schermato	no
Tipo di cavo	PUR privo di alogenati, altamente flessibile, resistente ai residui di saldatura, arancione [810]
Struttura conduttore segnale linea	42x 0,10 mm
Linea segnale AWG	22
Sezione del conduttore	5x 0,34 mm <sup>2</sup>
Diametro filo con guaina isolante	1,55 mm ±0,05 mm (Linea del segnale)
Diametro esterno conduttore	6,90 mm ±0,1 mm
Guaina esterna, materiale	PUR
Guaina esterna, colore	arancio RAL 2003
Materiale conduttore	Filo Cu nudo
Materiale, isolamento fili	PP
Conduttore singolo, colore	nero, marrone, blu, bianco, giallo-verde
Cordatura intera	5 conduttori intorno ai riempitori verso l'anima
Resistenza del conduttore max.	ca. 57 Ω/km
Resistenza di isolamento	≥ 20 MΩ*km
Tensione nominale cavi	300 V (Valore di punta, non per correnti forti)
Tensione di prova filo/filo	3000 V (Spark test)
Raggio di piegatura minima, fisso	5 x D
Raggio di piegatura minima, flessibile	10 x D
Raggio di piegatura minimo, fisso	35 mm
Raggio di piegatura minimo, mobile	69 mm
Capacità di carico dinamica (flessione)	Cicli di piegatura, massimo: 500000, Raggio di piegatura: 10 x D, Corsa di posizionamento: 10 m, Velocità di posizionamento: 3 m/s, Accelerazione: 10 m/s <sup>2</sup> , Temperatura di utilizzo: ≤ 60 °C
Assenza di alogeni	secondo DIN VDE 0472 Parte 815

# SAC-5P-M12MS/0,6-810/M12FS-3L - Cavo sensore/attuatore



1416218

<https://www.phoenixcontact.com/it/prodotti/1416218>

Resistenza alla fiamma	a norma UL FT-2
Altra resistenza	Resistenza all'idrolisi e ai microbi
Caratteristiche particolari	Guaina resistente ai residui di saldatura, riciclabile, opaca, non aderente, resistente all'abrasione, antifiama e autoestingente senza silicone e cadmio senza sostanze impregnate di vernice
Temperatura ambiente (esercizio)	-40 °C ... 80 °C (cavi, posa fissa) -25 °C ... 80 °C (Cavi, posa mobile) ≤ 60 °C (Cavo, inserto catene portacavi)

## Condizioni ambientali e della vita elettrica

### Condizioni ambientali

Grado di protezione	IP65 IP67 IP68
Temperatura ambiente (esercizio) (Connettore maschio/femmina)	-25 °C ... 90 °C (connettore / connectore femmina)

## Normative e prescrizioni

Definizione norma	Connettore M12
Norme/disposizioni	IEC 61076-2-101

# SAC-5P-M12MS/0,6-810/M12FS-3L - Cavo sensore/attuatore

1416218

<https://www.phoenixcontact.com/it/prodotti/1416218>

## Disegni

Disegno quotato



Connettore M12 x 1, diritto, schermato

Disegno schema



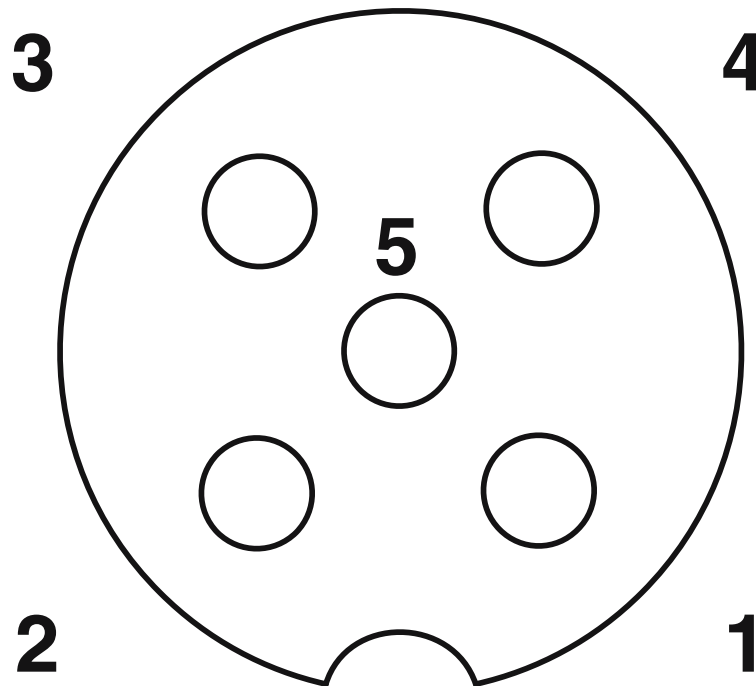
Pinning connettore M12, 5 poli, codifica A, lato maschio

# SAC-5P-M12MS/0,6-810/M12FS-3L - Cavo sensore/attuatore

1416218

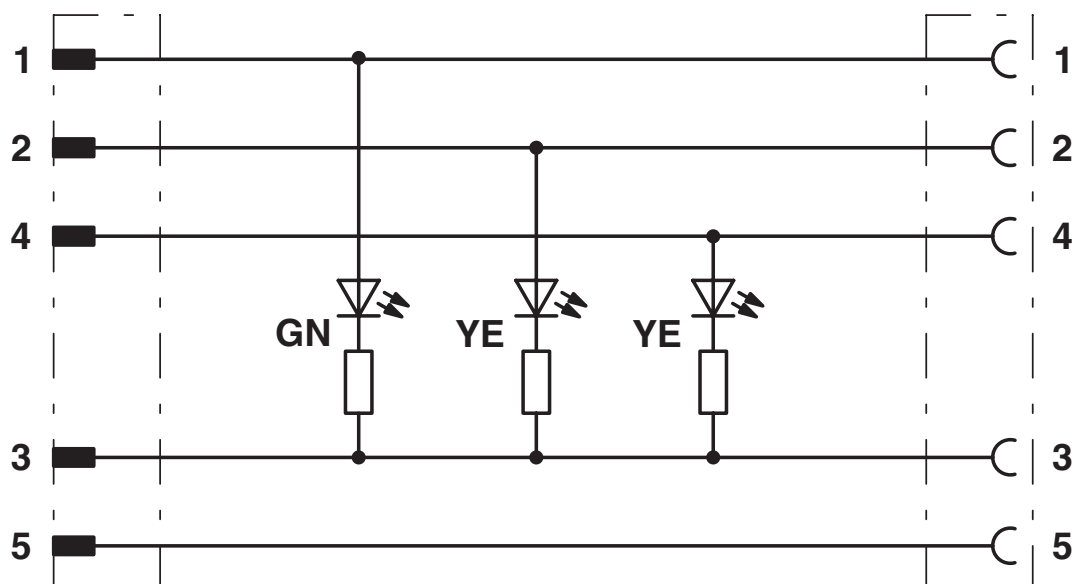
<https://www.phoenixcontact.com/it/prodotti/1416218>

Disegno schema



Pinning connettore femmina M12, 5 poli, codifica A, lato femmina

Schema di collegamento



Equipaggiamento dei contatti dei connettori maschi/femmina M12 con 3 LED

# SAC-5P-M12MS/0,6-810/M12FS-3L - Cavo sensore/attuatore





1416218

<https://www.phoenixcontact.com/it/prodotti/1416218>

## Omologazioni

To download certificates, visit the product detail page: <https://www.phoenixcontact.com/it/prodotti/1416218>

 <b>UL Listed</b> ID omologazione: FILE E 221474				
	Tensione nominale $U_N$	Corrente nominale $I_N$	Sezione AWG	Sezione $\text{mm}^2$
keine				
	24 V	4 A	-	-

 <b>cUL Listed</b> ID omologazione: FILE E 221474				
	Tensione nominale $U_N$	Corrente nominale $I_N$	Sezione AWG	Sezione $\text{mm}^2$
keine				
	24 V	4 A	-	-

 <b>EAC-RoHS</b> ID omologazione: RU D-DE.HB35.B.00387	
--	--

# SAC-5P-M12MS/0,6-810/M12FS-3L - Cavo sensore/attuatore



1416218

<https://www.phoenixcontact.com/it/prodotti/1416218>

## Classifiche

### ECLASS

ECLASS-13.0	27060311
ECLASS-15.0	27060311

### ETIM

ETIM 10.0	EC001855
-----------	----------

### UNSPSC

UNSPSC 21.0	26121600
-------------	----------

# SAC-5P-M12MS/0,6-810/M12FS-3L - Cavo sensore/attuatore



1416218

<https://www.phoenixcontact.com/it/prodotti/1416218>

## Environmental product compliance

### EU RoHS

Soddisfa i requisiti della direttiva RoHS	Sì, Nessuna deroga
---	--------------------

### China RoHS

Environment friendly use period (EFUP)	EFUP-E
	Nessuna sostanza pericolosa al di sopra dei valori limite

### EU REACH SVHC

Avviso di sostanza candidata REACH (n. CAS)	Nessuna sostanza con una percentuale di massa maggiore dello 0,1%
---	---

### EF3.1 Cambiamento climatico

CO2e kg	0,583 kg CO2e
---------	---------------

Phoenix Contact 2026 © - Tutti i diritti riservati

<https://www.phoenixcontact.com>

PHOENIX CONTACT S.p.a.  
Via Bellini, 39/41  
20095 Cusano Milanino (MI)  
+39 02 660591  
[info\\_it@phoenixcontact.com](mailto:info_it@phoenixcontact.com)