

# SAC-3P- 3,0-PVC/A - Cavo sensore/attuatore



1415921

<https://www.phoenixcontact.com/it/prodotti/1415921>

Si prega di notare che i dati visualizzati in questo PDF sono stati generati dal nostro catalogo online. I dati completi sono disponibili nella documentazione per l'utente. Si applicano le condizioni generali di utilizzo per i download.



Cavo sensore/attuatore, 3-poli, PVC, nero RAL 9005, estremità conduttore libera, su Connettore per valvole A, Circuito: senza circuito, lunghezza cavo: 3 m

## I vantaggi

- Semplice e sicuro: componenti a innesto testati elettricamente al 100 %

## Dati commerciali

Codice articolo	1415921
Pezzi/conf.	1 Pezzi
Quantità di ordinazione minima	1 Pezzi
Codice vendita	AF1DAA
Codice prodotto	AF1DAA
GTIN	4055626054865
Peso per pezzo (confezione inclusa)	141 g
Peso per pezzo (confezione esclusa)	139,2 g
Numero tariffa doganale	85444290
Paese di origine	PL

1415921

<https://www.phoenixcontact.com/it/prodotti/1415921>

## Dati tecnici

### Caratteristiche articolo

Tipo di prodotto	Cavo sensore/attuatore con connettori per valvole
Applicazione	Standard
Numero di poli	3
Numero uscite cavi	1
Schermato	no

### Caratteristiche di isolamento

Categoria di sovratensione	III
Grado d'inquinamento	3

### Dati di collegamento

#### Connessione conduttori

Coppia di serraggio	0,6 Nm
---------------------	--------

### Indicazioni materiale

Classe di combustibilità a norma UL 94	V0
Materiale guarnizione	TPU
Materiale custodia connettori per valvole	TPU
Materiale contatto	CuSn
Materiale inserto portacontatti connettore per valvola	PA 6.6
Materiale superficie contatti	Sn

### Caratteristiche elettriche

Resistenza di isolamento	$\geq 100 \text{ M}\Omega$
Tensione nominale $U_N$	230 V AC
	230 V DC
Corrente nominale $I_N$	6 A

#### Caratteristiche connettore per valvole

Viti di fissaggio	M3 x 29
-------------------	---------

### Segnalazione

Segnalazione stato	no
Indicazione di stato disponibile	no

### Connettori

#### Connessione 1

Tipo	estremità conduttore libera
------	-----------------------------

#### Connessione 2

Tipo	Connettore per valvole A
------	--------------------------

# SAC-3P- 3,0-PVC/A - Cavo sensore/attuatore

1415921

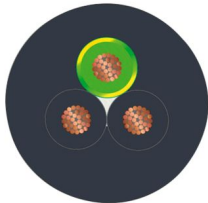
<https://www.phoenixcontact.com/it/prodotti/1415921>

Materiale	CuSn (Contatto)
	Sn (Superficie contatti)
	PA 6.6 (Portacontatti)
	TPU (Custodia)
Circuito di protezione	senza circuito

## Cavo / linea

Lunghezza cavo	3 m
----------------	-----

## PVC nero [PVC]

Disegno quotato	
Peso della linea	38,6 kg/km
UL AWM Style	2464
Numero di poli	3
Schermato	no
Tipo di cavo	PVC nero [PVC]
Struttura conduttore segnale linea	16x 0,20 mm
Linea segnale AWG	20
Sezione del conduttore	3x 0,5 mm <sup>2</sup>
Diametro filo con guaina isolante	1,5 mm ±0,05 mm
Diametro esterno conduttore	4,80 mm ±0,2 mm
Guaina esterna, materiale	PVC
Guaina esterna, colore	nero RAL 9005
Materiale conduttore	Filo Cu nudo
Materiale, isolamento fili	PVC
Conduttore singolo, colore	nero 1, nero 2, verde/giallo
Cordatura intera	3 fili twistati longitudinalmente
Resistenza del conduttore max.	39 Ω/km (a 20 °C)
Resistenza di isolamento	≥ 20 MΩ*km
Tensione nominale cavi	300 V
Tensione di prova	1200 V
Raggio di piegatura minima, fisso	5 x D
Raggio di piegatura minimo, fisso	24 mm
Resistenza alla fiamma	DIN VDE 0482
	DIN EN 50265-2-1
Resistenza all'olio	a norma DIN EN 60811-2-1
Temperatura ambiente (esercizio)	-40 °C ... 80 °C (cavi, posa fissa)

# SAC-3P- 3,0-PVC/A - Cavo sensore/attuatore



1415921

<https://www.phoenixcontact.com/it/prodotti/1415921>

	-5 °C ... 80 °C (Cavi, posa mobile)
--	-------------------------------------

## Condizioni ambientali e della vita elettrica

### Condizioni ambientali

Grado di protezione	IP65
	IP67
Temperatura ambiente (esercizio) (Connettore per valvole)	-20 °C ... 85 °C (connettore per valvole)

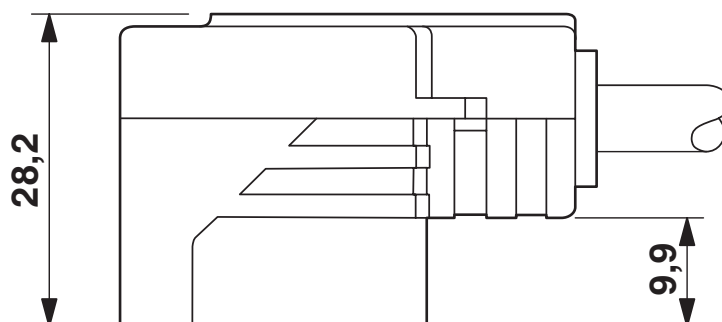
## Normative e prescrizioni

### Connettori per valvole

Definizione norma	Connettori per valvole
Norme/disposizioni	EN 175301-803

## Disegni

Disegno quotato



Connettore per valvole, formato A, vista laterale

Disegno quotato



Connettore per valvole formato A

# SAC-3P- 3,0-PVC/A - Cavo sensore/attuatore

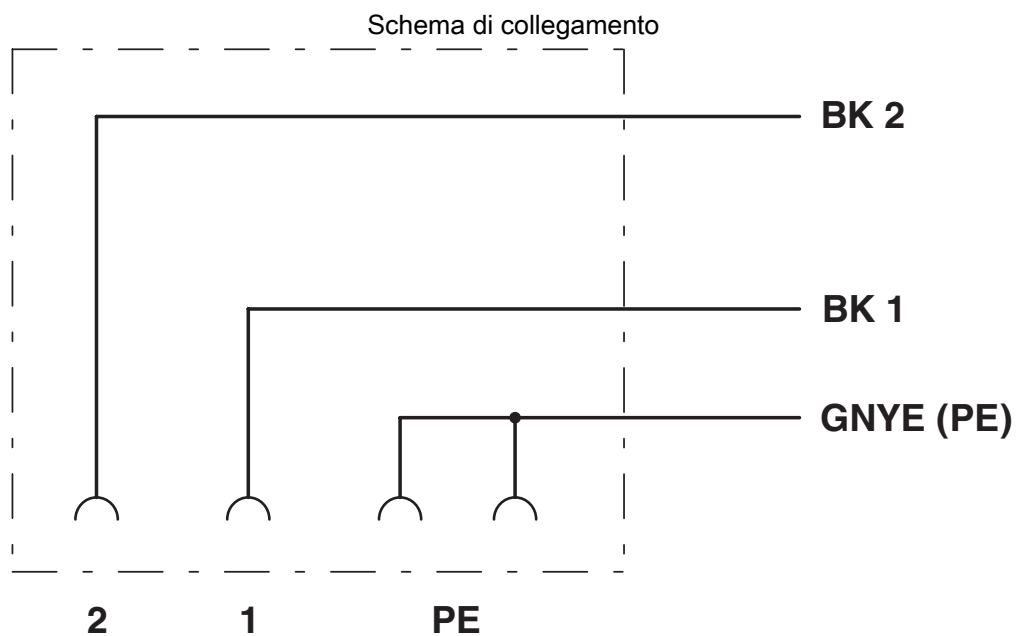
1415921

<https://www.phoenixcontact.com/it/prodotti/1415921>

Disegno schema



Pinning connettori per valvole versione A



Equipaggiamento dei contatti del connettore per valvole

# SAC-3P- 3,0-PVC/A - Cavo sensore/attuatore



1415921

<https://www.phoenixcontact.com/it/prodotti/1415921>

## Omologazioni

To download certificates, visit the product detail page: <https://www.phoenixcontact.com/it/prodotti/1415921>



**EAC-RoHS**

ID omologazione: RU D-DE.HB35.B.00387



**CSAus**

ID omologazione: 13631

	Tensione nominale $U_N$	Corrente nominale $I_N$	Sezione AWG	Sezione $\text{mm}^2$
keine				
	230 V	6 A	-	-

# SAC-3P- 3,0-PVC/A - Cavo sensore/attuatore



1415921

<https://www.phoenixcontact.com/it/prodotti/1415921>

## Classifiche

### ECLASS

ECLASS-13.0	27060312
ECLASS-15.0	27060312

### ETIM

ETIM 10.0	EC001855
-----------	----------

### UNSPSC

UNSPSC 21.0	31251500
-------------	----------

1415921

<https://www.phoenixcontact.com/it/prodotti/1415921>

## Environmental product compliance

### EU RoHS

Soddisfa i requisiti della direttiva RoHS	Sì, Nessuna deroga
---	--------------------

### China RoHS

Environment friendly use period (EFUP)	EFUP-E
	Nessuna sostanza pericolosa al di sopra dei valori limite

### EU REACH SVHC

Avviso di sostanza candidata REACH (n. CAS)	6,6'-di-tert-butyl-2,2'-methylenedi-p-cresol(n. CAS: 119-47-1)
SCIP	7fb382f5-71f6-4bc2-a73e-fbb41fb071d0

### EF3.1 Cambiamento climatico

CO2e kg	1,684 kg CO2e
---------	---------------

Phoenix Contact 2026 © - Tutti i diritti riservati

<https://www.phoenixcontact.com>

PHOENIX CONTACT S.p.a.

Via Bellini, 39/41

20095 Cusano Milanino (MI)

+39 02 660591

[info\\_it@phoenixcontact.com](mailto:info_it@phoenixcontact.com)