

SAC-3P-5,0-PVC/A-1L-V 230V - Cavo sensore/attuatore



1415914

<https://www.phoenixcontact.com/it/prodotti/1415914>

Si prega di notare che i dati visualizzati in questo PDF sono stati generati dal nostro catalogo online. I dati completi sono disponibili nella documentazione per l'utente. Si applicano le condizioni generali di utilizzo per i download.



Cavo sensore/attuatore, 3-poli, PVC, nero RAL 9005, estremità conduttore libera, su Connettore per valvole A, con 1 LED, Circuito: Varistore 230 V, lunghezza cavo: 5 m

I vantaggi

- Semplice e sicuro: componenti a innesto testati elettricamente al 100 %
- Comodo: maggiore disponibilità dell'impianto grazie a una diagnosi rapida e semplice

Dati commerciali

Codice articolo	1415914
Pezzi/conf.	1 Pezzi
Quantità di ordinazione minima	1 Pezzi
Codice vendita	AF1DAA
Codice prodotto	AF1DAA
GTIN	4055626054797
Peso per pezzo (confezione inclusa)	211,1 g
Peso per pezzo (confezione esclusa)	199,1 g
Numero tariffa doganale	85444290
Paese di origine	PL

SAC-3P-5,0-PVC/A-1L-V 230V - Cavo sensore/attuatore



1415914

<https://www.phoenixcontact.com/it/prodotti/1415914>

Dati tecnici

Caratteristiche articolo

Tipo di prodotto	Cavo sensore/attuatore con connettori per valvole
Applicazione	Standard
Numero di poli	3
Numero uscite cavi	1
Schermato	no

Caratteristiche di isolamento

Categoria di sovratensione	III
Grado d'inquinamento	3

Dati di collegamento

Connessione conduttori

Coppia di serraggio	0,6 Nm
---------------------	--------

Indicazioni materiale

Classe di combustibilità a norma UL 94	V0
Materiale guarnizione	TPU
Materiale custodia connettori per valvole	TPU
Materiale contatto	CuSn
Materiale inserto portacontatti connettore per valvola	PA 6.6
Materiale superficie contatti	Sn

Caratteristiche elettriche

Resistenza di isolamento	$\geq 100 \text{ M}\Omega$
Tensione nominale U_N	230 V AC
	230 V DC
Corrente nominale I_N	4 A

Segnalazione

Segnalazione stato	1 LED
Indicazione di stato disponibile	sì

Connettori

Connessione 1

Tipo	estremità conduttore libera
------	-----------------------------

Connessione 2

Tipo	Connettore per valvole A
Numero di poli	3
Materiale	CuSn (Contatto)
	Sn (Superficie contatti)

SAC-3P-5,0-PVC/A-1L-V 230V - Cavo sensore/attuatore

1415914

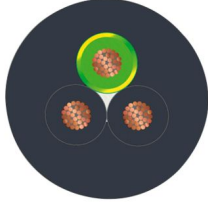
<https://www.phoenixcontact.com/it/prodotti/1415914>

	PA 6.6 (Portacontatti)
	TPU (Custodia)
Circuito di protezione	Varistore 230 V

Cavo / linea

Lunghezza cavo	5 m
----------------	-----

PVC nero [PVC]

Disegno quotato	
Peso della linea	38,6 kg/km
UL AWM Style	2464
Numero di poli	3
Schermato	no
Tipo di cavo	PVC nero [PVC]
Struttura conduttore segnale linea	16x 0,20 mm
Linea segnale AWG	20
Sezione del conduttore	3x 0,5 mm ²
Diametro filo con guaina isolante	1,5 mm ±0,05 mm
Diametro esterno conduttore	4,80 mm ±0,2 mm
Guaina esterna, materiale	PVC
Guaina esterna, colore	nero RAL 9005
Materiale conduttore	Filo Cu nudo
Materiale, isolamento fili	PVC
Conduttore singolo, colore	nero 1, nero 2, verde/giallo
Cordatura intera	3 fili twistati longitudinalmente
Resistenza del conduttore max.	39 Ω/km (a 20 °C)
Resistenza di isolamento	≥ 20 MΩ*km
Tensione nominale cavi	300 V
Tensione di prova	1200 V
Raggio di piegatura minima, fisso	5 x D
Raggio di piegatura minimo, fisso	24 mm
Resistenza alla fiamma	DIN VDE 0482 DIN EN 50265-2-1
Resistenza all'olio	a norma DIN EN 60811-2-1
Temperatura ambiente (esercizio)	-40 °C ... 80 °C (cavi, posa fissa) -5 °C ... 80 °C (Cavi, posa mobile)

SAC-3P-5,0-PVC/A-1L-V 230V - Cavo sensore/attuatore



1415914

<https://www.phoenixcontact.com/it/prodotti/1415914>

Condizioni ambientali e della vita elettrica

Condizioni ambientali

Grado di protezione	IP65
	IP67
Temperatura ambiente (esercizio) (Connettore per valvole)	-20 °C ... 85 °C (connettore per valvole)

Normative e prescrizioni

Connettori per valvole

Definizione norma	Connettori per valvole
Norme/disposizioni	EN 175301-803

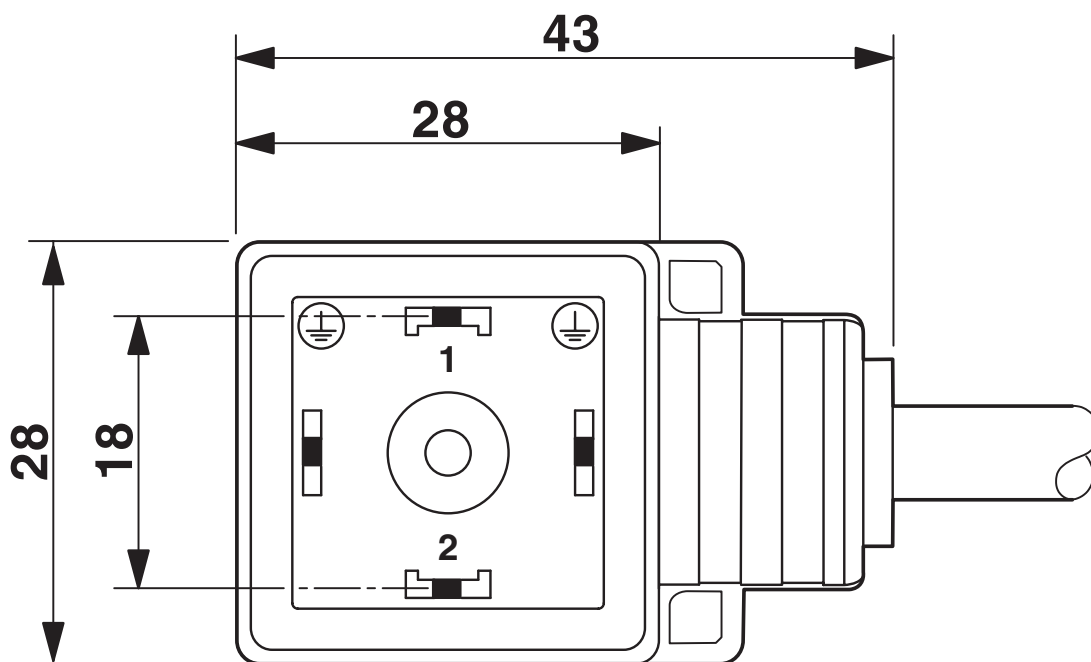
SAC-3P-5,0-PVC/A-1L-V 230V - Cavo sensore/attuatore

1415914

<https://www.phoenixcontact.com/it/prodotti/1415914>

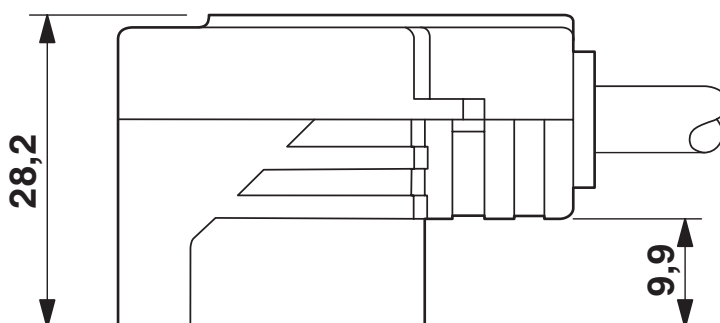
Disegni

Disegno quotato



Connettore per valvole formato A

Disegno quotato



Connettore per valvole, formato A, vista laterale

SAC-3P-5,0-PVC/A-1L-V 230V - Cavo sensore/attuatore

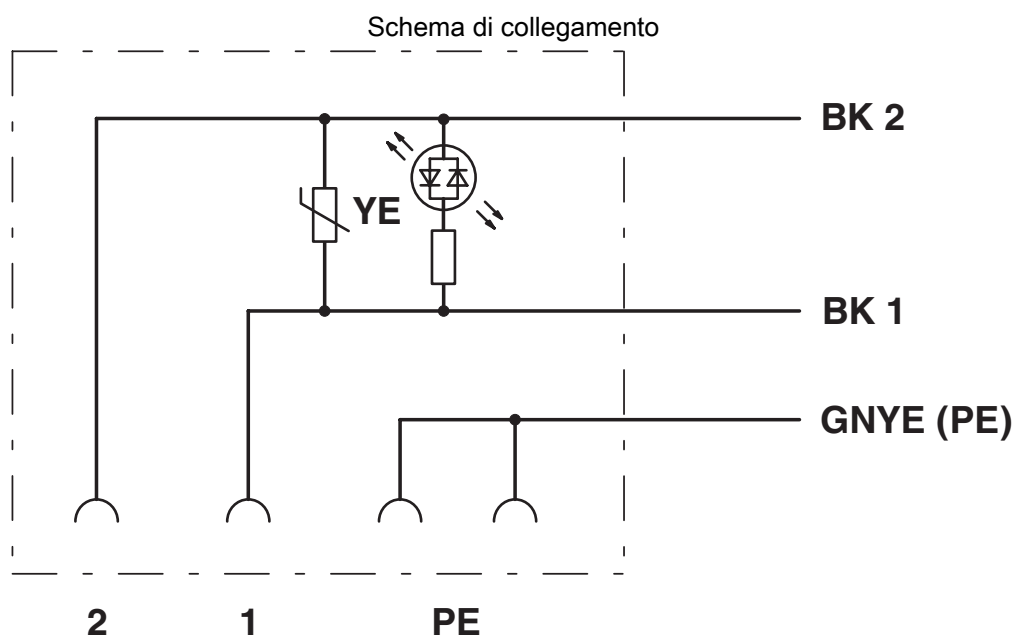
1415914

<https://www.phoenixcontact.com/it/prodotti/1415914>

Disegno schema



Pinning connettori per valvole versione A



Equipaggiamento dei contatti del connettore per valvole

SAC-3P-5,0-PVC/A-1L-V 230V - Cavo sensore/attuatore



1415914

<https://www.phoenixcontact.com/it/prodotti/1415914>

Omologazioni

To download certificates, visit the product detail page: <https://www.phoenixcontact.com/it/prodotti/1415914>



EAC-RoHS

ID omologazione: RU D-DE.HB35.B.00387



CSAus

ID omologazione: 13631

	Tensione nominale U_N	Corrente nominale I_N	Sezione AWG	Sezione mm^2
keine				
	230 V	4 A	-	-

SAC-3P-5,0-PVC/A-1L-V 230V - Cavo sensore/attuatore



1415914

<https://www.phoenixcontact.com/it/prodotti/1415914>

Classifiche

ECLASS

ECLASS-13.0	27060312
ECLASS-15.0	27060312

ETIM

ETIM 10.0	EC001855
-----------	----------

UNSPSC

UNSPSC 21.0	31251500
-------------	----------

SAC-3P-5,0-PVC/A-1L-V 230V - Cavo sensore/attuatore



1415914

<https://www.phoenixcontact.com/it/prodotti/1415914>

Environmental product compliance

EU RoHS

Soddisfa i requisiti della direttiva RoHS	Sì, Nessuna deroga
---	--------------------

China RoHS

Environment friendly use period (EFUP)	EFUP-E
	Nessuna sostanza pericolosa al di sopra dei valori limite

EU REACH SVHC

Avviso di sostanza candidata REACH (n. CAS)	6,6'-di-tert-butyl-2,2'-methylenedi-p-cresol(n. CAS: 119-47-1)
SCIP	ea001555-202a-4f74-9322-5a02aa895f23

EF3.1 Cambiamento climatico

CO2e kg	2,677 kg CO2e
---------	---------------

Phoenix Contact 2026 © - Tutti i diritti riservati
<https://www.phoenixcontact.com>

PHOENIX CONTACT S.p.a.
Via Bellini, 39/41
20095 Cusano Milanino (MI)
+39 02 660591
info_it@phoenixcontact.com