

SAC-3P-M 8MS/1,5-PVC/M 8FR - Cavo sensore/attuatore



1415889

<https://www.phoenixcontact.com/it/prodotti/1415889>

Si prega di notare che i dati visualizzati in questo PDF sono stati generati dal nostro catalogo online. I dati completi sono disponibili nella documentazione per l'utente. Si applicano le condizioni generali di utilizzo per i download.



Cavo sensore/attuatore, 3-poli, PVC, nero RAL 9005, Maschio diritto M8, codifica: A, su Connettore femmina angolato M8, codifica: A, lunghezza cavo: 1,5 m

I vantaggi

- Semplice e sicuro: componenti a innesto testati elettricamente al 100 %

Dati commerciali

| | |
|-------------------------------------|---------------|
| Codice articolo | 1415889 |
| Pezzi/conf. | 1 Pezzi |
| Quantità di ordinazione minima | 1 Pezzi |
| Codice vendita | AF1BBA |
| Codice prodotto | AF1BBA |
| GTIN | 4055626054582 |
| Peso per pezzo (confezione inclusa) | 48,4 g |
| Peso per pezzo (confezione esclusa) | 41,272 g |
| Numero tariffa doganale | 85444290 |
| Paese di origine | DE |

SAC-3P-M 8MS/1,5-PVC/M 8FR - Cavo sensore/attuatore



1415889

<https://www.phoenixcontact.com/it/prodotti/1415889>

Dati tecnici

Caratteristiche articolo

| | |
|--------------------|------------------------|
| Tipo di prodotto | Cavo sensore/attuatore |
| Applicazione | Standard |
| Numero di poli | 3 |
| Numero uscite cavi | 1 |
| Schermato | no |
| Codifica | A |

Caratteristiche di isolamento

| | |
|----------------------------|----|
| Categoria di sovratensione | II |
| Grado d'inquinamento | 3 |

Indicazioni materiale

| | |
|--|--|
| Classe di combustibilità a norma UL 94 | HB |
| Materiale guarnizione | NBR |
| Materiale impugnature | TPU, difficilmente infiammabile, autoestinguente |
| Materiale contatto | CuSn |
| Materiale superficie contatti | Ni/Au |
| Materiale inserto portacontatti | TPU GF |
| Materiale connessione a vite | Pressogetto di zinco, nichelato |

Caratteristiche elettriche

| | |
|--------------------------|----------------------------|
| Resistenza di isolamento | $\geq 100 \text{ M}\Omega$ |
| Tensione nominale U_N | 48 V AC |
| | 60 V DC |
| Corrente nominale I_N | 4 A |

Caratteristiche meccaniche

Dati meccanici

| | |
|------------------|------------|
| Cicli di manovra | ≥ 100 |
|------------------|------------|

Segnalazione

| | |
|----------------------------------|----|
| Segnalazione stato | no |
| Indicazione di stato disponibile | no |

Connettori

Connessione 1

| | |
|------------------|--------------------|
| Tipo | Maschio diritto M8 |
| Numero di poli | 3 |
| Tipo di codifica | A |

Connessione 2

SAC-3P-M 8MS/1,5-PVC/M 8FR - Cavo sensore/attuatore

1415889

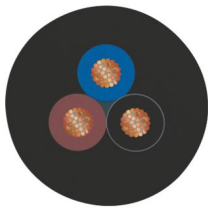
<https://www.phoenixcontact.com/it/prodotti/1415889>

| | |
|------------------|--------------------------------|
| Tipo | Connettore femmina angolato M8 |
| Numero di poli | 3 |
| Tipo di codifica | A |

Cavo / linea

| | |
|----------------|-------|
| Lunghezza cavo | 1,5 m |
|----------------|-------|

PVC nero [PVC]

| | |
|------------------------------------|--|
| Disegno quotato |  |
| Peso della linea | 29 kg/km |
| Numero di poli | 3 |
| Schermato | no |
| Tipo di cavo | PVC nero [PVC] |
| Struttura conduttore segnale linea | 14x 0,15 mm |
| Linea segnale AWG | 24 |
| Sezione del conduttore | 3x 0,25 mm ² (Linea del segnale) |
| Diametro filo con guaina isolante | 1,17 mm ±0,05 mm |
| Diametro esterno conduttore | 4,20 mm ±0,15 mm |
| Guaina esterna, materiale | PVC |
| Guaina esterna, colore | nero RAL 9005 |
| Materiale conduttore | Filo Cu nudo |
| Materiale, isolamento fili | PVC |
| Conduttore singolo, colore | marrone, blu, nero |
| Isolamento spessore parete | ≥ 0,23 mm (Isolamento fili) |
| Guaina esterna spessore parete | ≥ 0,76 mm |
| Cordatura intera | 3 fili twistati longitudinalmente |
| Resistenza del conduttore max. | max. 79 Ω/km (a 20 °C) |
| Resistenza di isolamento | ≥ 100 MΩ*km (a 20 °C) |
| Tensione nominale cavi | ≥ 300 V |
| Tensione di prova | ≤ 3000 V |
| Raggio di piegatura minimo, fisso | 13 mm |
| Resistenza alla fiamma | secondo UL-Style 2464 |
| Resistenza all'olio | EN 60811-2-1 |
| Temperatura ambiente (esercizio) | -25 °C ... 80 °C (cavi, posa fissa) -10 °C ... 80 °C (Cavi, posa mobile) |

Condizioni ambientali e della vita elettrica

SAC-3P-M 8MS/1,5-PVC/M 8FR - Cavo sensore/attuatore



1415889

<https://www.phoenixcontact.com/it/prodotti/1415889>

Condizioni ambientali

| | |
|---|--|
| Grado di protezione | IP65 |
| | IP67 |
| | IP68 |
| Temperatura ambiente (esercizio) (Connettore maschio/femmina) | -25 °C ... 90 °C (connettore / connectore femmina) |

Normative e prescrizioni

M8

| | |
|--------------------|-----------------|
| Definizione norma | Connettore M8 |
| Norme/disposizioni | IEC 61076-2-104 |

SAC-3P-M 8MS/1,5-PVC/M 8FR - Cavo sensore/attuatore

1415889

<https://www.phoenixcontact.com/it/prodotti/1415889>

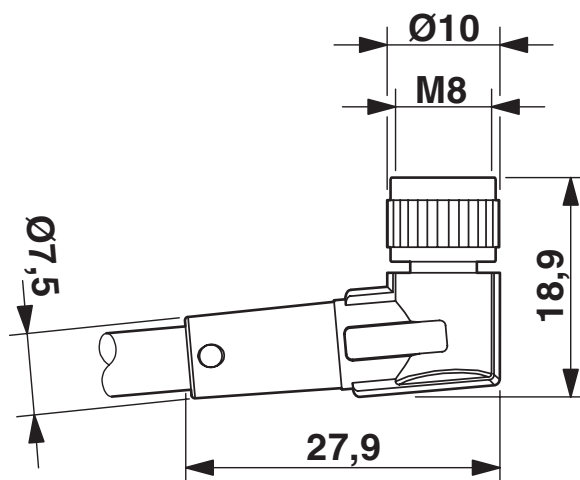
Disegni

Disegno quotato



Connettore maschio M8 x 1, versione diritta

Disegno quotato



Connettore femmina M8 x 1, angolato

SAC-3P-M 8MS/1,5-PVC/M 8FR - Cavo sensore/attuatore

1415889

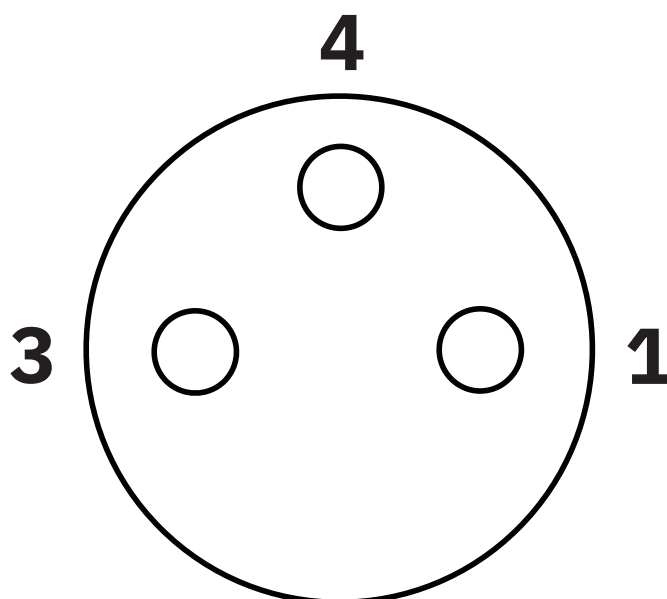
<https://www.phoenixcontact.com/it/prodotti/1415889>

Disegno schema



Pinning connettore maschio M8, 3 poli, vista lato maschio

Disegno schema



Pinning connettore femmina M8, 3 poli, vista lato femmina

SAC-3P-M 8MS/1,5-PVC/M 8FR - Cavo sensore/attuatore

1415889

<https://www.phoenixcontact.com/it/prodotti/1415889>

Disegno schema



Orientamento dei pinning

Schema di collegamento



Equipaggiamento dei contatti del connettore/connettore femmina M8

SAC-3P-M 8MS/1,5-PVC/M 8FR - Cavo sensore/attuatore



1415889

<https://www.phoenixcontact.com/it/prodotti/1415889>

Omologazioni

To download certificates, visit the product detail page: <https://www.phoenixcontact.com/it/prodotti/1415889>

|  UL Listed ID omologazione: FILE E 221474 | | | | |
|--|-------------------------|-------------------------|-------------|-----------------------|
| | Tensione nominale U_N | Corrente nominale I_N | Sezione AWG | Sezione mm^2 |
| keine | | | | |
| | 60 V | 4 A | - | - |

|  cUL Listed ID omologazione: FILE E 221474 | | | | |
|---|-------------------------|-------------------------|-------------|-----------------------|
| | Tensione nominale U_N | Corrente nominale I_N | Sezione AWG | Sezione mm^2 |
| keine | | | | |
| | 60 V | 4 A | - | - |

|  EAC-RoHS ID omologazione: RU D-DE.HB35.B.00387 | |
|--|--|
|--|--|

SAC-3P-M 8MS/1,5-PVC/M 8FR - Cavo sensore/attuatore



1415889

<https://www.phoenixcontact.com/it/prodotti/1415889>

Classifiche

ECLASS

| | |
|-------------|----------|
| ECLASS-13.0 | 27060311 |
| ECLASS-15.0 | 27060311 |

ETIM

| | |
|-----------|----------|
| ETIM 10.0 | EC001855 |
|-----------|----------|

UNSPSC

| | |
|-------------|----------|
| UNSPSC 21.0 | 26121600 |
|-------------|----------|

SAC-3P-M 8MS/1,5-PVC/M 8FR - Cavo sensore/attuatore



1415889

<https://www.phoenixcontact.com/it/prodotti/1415889>

Environmental product compliance

EU RoHS

| | |
|---|--------------------|
| Soddisfa i requisiti della direttiva RoHS | Sì, Nessuna deroga |
|---|--------------------|

China RoHS

| | |
|--|---|
| Environment friendly use period (EFUP) | EFUP-E |
| | Nessuna sostanza pericolosa al di sopra dei valori limite |

EU REACH SVHC

| | |
|---|---|
| Avviso di sostanza candidata REACH (n. CAS) | Nessuna sostanza con una percentuale di massa maggiore dello 0,1% |
|---|---|

EF3.1 Cambiamento climatico

| | |
|---------|---------------|
| CO2e kg | 0,432 kg CO2e |
|---------|---------------|

Phoenix Contact 2026 © - Tutti i diritti riservati

<https://www.phoenixcontact.com>

PHOENIX CONTACT S.p.a.
Via Bellini, 39/41
20095 Cusano Milanino (MI)
+39 02 660591
info_it@phoenixcontact.com