

SAC-3P-M 8MR/5,0-PVC - Cavo sensore/attuatore



1415867

<https://www.phoenixcontact.com/it/prodotti/1415867>

Si prega di notare che i dati visualizzati in questo PDF sono stati generati dal nostro catalogo online. I dati completi sono disponibili nella documentazione per l'utente. Si applicano le condizioni generali di utilizzo per i download.



Cavo sensore/attuatore, 3-poli, PVC, nero RAL 9005, Maschio angolato M8, codifica: A, su estremità conduttore libera, lunghezza cavo: 5 m

I vantaggi

- Semplice e sicuro: componenti a innesto testati elettricamente al 100 %

Dati commerciali

Codice articolo	1415867
Pezzi/conf.	1 Pezzi
Quantità di ordinazione minima	1 Pezzi
Codice vendita	AF1BBA
Codice prodotto	AF1BBA
GTIN	4055626054407
Peso per pezzo (confezione inclusa)	134,9 g
Peso per pezzo (confezione esclusa)	128,6 g
Numero tariffa doganale	85444290
Paese di origine	DE

Dati tecnici

Caratteristiche articolo

Tipo di prodotto	Cavo sensore/attuatore
Applicazione	Standard
Numero di poli	3
Numero uscite cavi	1
Schermato	no
Codifica	A

Caratteristiche di isolamento

Categoria di sovratensione	II
Grado d'inquinamento	3

Indicazioni materiale

Classe di combustibilità a norma UL 94	HB
Materiale impugnatura	TPU, difficilmente infiammabile, autoestinguento
Materiale contatto	CuSn
Materiale superficie contatti	Ni/Au
Materiale inserto portacontatti	TPU GF
Materiale connessione a vite	Pressogetto di zinco, nichelato

Caratteristiche elettriche

Resistenza di isolamento	$\geq 100 \text{ M}\Omega$
Tensione nominale U_N	48 V AC
	60 V DC
Corrente nominale I_N	4 A

Caratteristiche meccaniche

Dati meccanici

Cicli di manovra	≥ 100
------------------	------------

Segnalazione

Segnalazione stato	no
Indicazione di stato disponibile	no

Connettori

Connessione 1

Tipo	Maschio angolato M8
Numero di poli	3
Tipo di codifica	A

Connessione 2

Tipo	estremità conduttore libera
------	-----------------------------

SAC-3P-M 8MR/5,0-PVC - Cavo sensore/attuatore

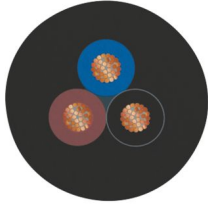
1415867

<https://www.phoenixcontact.com/it/prodotti/1415867>

Cavo / linea

Lunghezza cavo	5 m
----------------	-----

PVC nero [PVC]

Disegno quotato	
Peso della linea	29 kg/km
Numero di poli	3
Schermato	no
Tipo di cavo	PVC nero [PVC]
Struttura conduttore segnale linea	14x 0,15 mm
Linea segnale AWG	24
Sezione del conduttore	3x 0,25 mm ² (Linea del segnale)
Diametro filo con guaina isolante	1,17 mm ±0,05 mm
Diametro esterno conduttore	4,20 mm ±0,15 mm
Guaina esterna, materiale	PVC
Guaina esterna, colore	nero RAL 9005
Materiale conduttore	Filo Cu nudo
Materiale, isolamento fili	PVC
Conduttore singolo, colore	marrone, blu, nero
Isolamento spessore parete	≥ 0,23 mm (Isolamento fili)
Guaina esterna spessore parete	≥ 0,76 mm
Cordatura intera	3 fili twistati longitudinalmente
Resistenza del conduttore max.	max. 79 Ω/km (a 20 °C)
Resistenza di isolamento	≥ 100 MΩ*km (a 20 °C)
Tensione nominale cavi	≥ 300 V
Tensione di prova	≤ 3000 V
Raggio di piegatura minimo, fisso	13 mm
Resistenza alla fiamma	secondo UL-Style 2464
Resistenza all'olio	EN 60811-2-1
Temperatura ambiente (esercizio)	-25 °C ... 80 °C (cavi, posa fissa) -10 °C ... 80 °C (Cavi, posa mobile)

Condizioni ambientali e della vita elettrica

Condizioni ambientali

Grado di protezione	IP65
	IP67

SAC-3P-M 8MR/5,0-PVC - Cavo sensore/attuatore



1415867

<https://www.phoenixcontact.com/it/prodotti/1415867>

	IP68
Temperatura ambiente (esercizio) (Connettore maschio/femmina)	-25 °C ... 90 °C (connettore / connectore femmina)

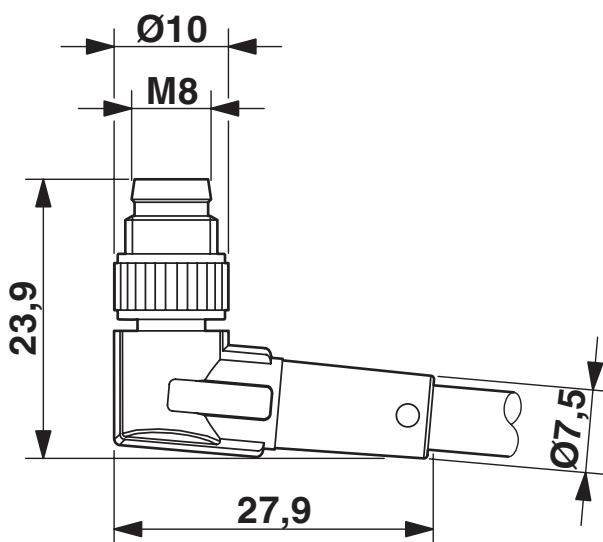
Normative e prescrizioni

M8

Definizione norma	Connettore M8
Norme/disposizioni	IEC 61076-2-104

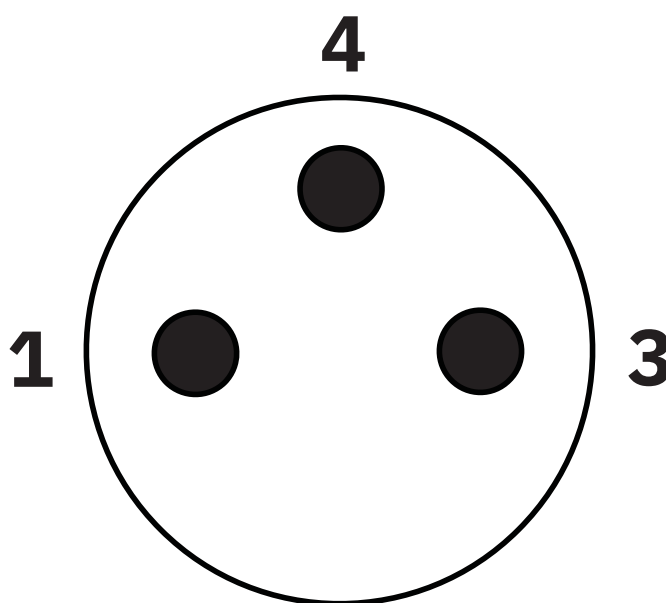
Disegni

Disegno quotato



Connettore maschio M8 x 1, versione angolata

Disegno schema



Pinning connettore maschio M8, 3 poli, vista lato maschio

SAC-3P-M 8MR/5,0-PVC - Cavo sensore/attuatore

1415867

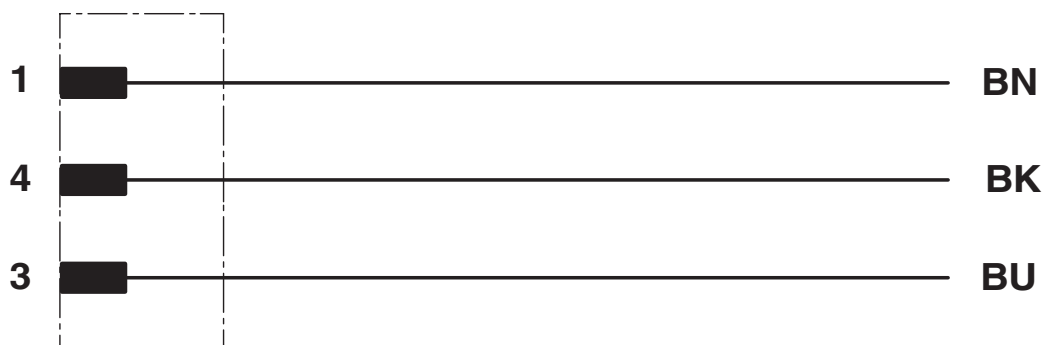
<https://www.phoenixcontact.com/it/prodotti/1415867>

Disegno schema



Orientamento dei pinning

Schema di collegamento



Equipaggiamento dei contatti del connettore M8

SAC-3P-M 8MR/5,0-PVC - Cavo sensore/attuatore



1415867

<https://www.phoenixcontact.com/it/prodotti/1415867>

Omologazioni

📄 To download certificates, visit the product detail page: <https://www.phoenixcontact.com/it/prodotti/1415867>

 UL Listed ID omologazione: FILE E 221474				
	Tensione nominale U_N	Corrente nominale I_N	Sezione AWG	Sezione mm^2
keine				
	60 V	4 A	-	-

 cUL Listed ID omologazione: FILE E 221474				
	Tensione nominale U_N	Corrente nominale I_N	Sezione AWG	Sezione mm^2
keine				
	60 V	4 A	-	-

 EAC-RoHS ID omologazione: RU D-DE.HB35.B.00387	
--	--

SAC-3P-M 8MR/5,0-PVC - Cavo sensore/attuatore



1415867

<https://www.phoenixcontact.com/it/prodotti/1415867>

Classifiche

ECLASS

ECLASS-13.0	27060311
ECLASS-15.0	27060311

ETIM

ETIM 10.0	EC001855
-----------	----------

UNSPSC

UNSPSC 21.0	26121600
-------------	----------

1415867

<https://www.phoenixcontact.com/it/prodotti/1415867>

Environmental product compliance

EU RoHS

Soddisfa i requisiti della direttiva RoHS	Sì, Nessuna deroga
---	--------------------

China RoHS

Environment friendly use period (EFUP)	EFUP-E
	Nessuna sostanza pericolosa al di sopra dei valori limite

EU REACH SVHC

Avviso di sostanza candidata REACH (n. CAS)	Nessuna sostanza con una percentuale di massa maggiore dello 0,1%
---	---

EF3.1 Cambiamento climatico

CO2e kg	1,017 kg CO2e
---------	---------------

Phoenix Contact 2026 © - Tutti i diritti riservati
<https://www.phoenixcontact.com>

PHOENIX CONTACT S.p.a.
Via Bellini, 39/41
20095 Cusano Milanino (MI)
+39 02 660591
info_it@phoenixcontact.com