

SAC-8P-M12MS/ 3,0-PVC/M12FR - Cavo sensore/attuatore



1415748

<https://www.phoenixcontact.com/it/prodotti/1415748>

Si prega di notare che i dati visualizzati in questo PDF sono stati generati dal nostro catalogo online. I dati completi sono disponibili nella documentazione per l'utente. Si applicano le condizioni generali di utilizzo per i download.



Cavo sensore/attuatore, 8-poli, PVC, nero RAL 9005, Maschio diritto M12, codifica: A, su Connettore femmina angolato M12, codifica: A, lunghezza cavo: 3 m

I vantaggi

- Semplice e sicuro: componenti a innesto testati elettricamente al 100 %

Dati commerciali

Codice articolo	1415748
Pezzi/conf.	1 Pezzi
Quantità di ordinazione minima	1 Pezzi
Codice vendita	AF1CFA
Codice prodotto	AF1CFA
GTIN	4055626052618
Peso per pezzo (confezione inclusa)	175,12 g
Peso per pezzo (confezione esclusa)	169,2 g
Numero tariffa doganale	85444290
Paese di origine	PL

SAC-8P-M12MS/ 3,0-PVC/M12FR - Cavo sensore/attuatore



1415748

<https://www.phoenixcontact.com/it/prodotti/1415748>

Dati tecnici

Caratteristiche articolo

Tipo di prodotto	Cavo sensore/attuatore
Applicazione	Standard
Numero di poli	8
Numero uscite cavi	1
Schermato	no
Codifica	A

Caratteristiche di isolamento

Categoria di sovratensione	II
Grado d'inquinamento	3

Indicazioni materiale

Classe di combustibilità a norma UL 94	HB
Materiale guarnizione	NBR
Materiale impugnature	TPU, difficilmente infiammabile, autoestinguente
Materiale contatto	CuZn
Materiale superficie contatti	Ni/Au
Materiale inserto portacontatti	TPU GF
Materiale connessione a vite	Pressogetto di zinco, nichelato

Caratteristiche elettriche

Resistenza di isolamento	$\geq 100 \text{ M}\Omega$
Tensione nominale U_N	30 V AC
	30 V DC
Corrente nominale I_N	2 A

Caratteristiche meccaniche

Dati meccanici

Cicli di manovra	≥ 100
------------------	------------

Segnalazione

Segnalazione stato	no
Indicazione di stato disponibile	no

Connettori

Connessione 1

Tipo	Maschio diritto M12
Numero di poli	8
Tipo di codifica	A

Connessione 2

SAC-8P-M12MS/ 3,0-PVC/M12FR - Cavo sensore/attuatore



1415748


<https://www.phoenixcontact.com/it/prodotti/1415748>

Tipo	Connettore femmina angolato M12
Numero di poli	8
Tipo di codifica	A

Cavo / linea

Lunghezza cavo	3 m
----------------	-----

PVC nero [PVC]

Disegno quotato	
Peso della linea	54 kg/km
UL AWM Style	2464 / 1729 (80 °C / 300 V)
Numero di poli	8
Schermato	no
Tipo di cavo	PVC nero [PVC]
Struttura conduttore segnale linea	14x 0,15 mm
Linea segnale AWG	24
Sezione del conduttore	8x 0,25 mm ² (Linea del segnale)
Diametro filo con guaina isolante	1,17 mm ±0,05 mm
Diametro esterno conduttore	5,90 mm ±0,2 mm
Guaina esterna, materiale	PVC
Guaina esterna, colore	nero RAL 9005
Materiale conduttore	Filo Cu nudo
Materiale, isolamento fili	PVC
Conduttore singolo, colore	bianco, marrone, verde, giallo, grigio, rosa, blu, rosso
Isolamento spessore parete	≥ 0,23 mm
Guaina esterna spessore parete	≥ 0,76 mm
Cordatura intera	8 conduttori intorno ai riempitori verso l'anima
Resistenza del conduttore max.	79 Ω/km (a 20 °C)
Resistenza di isolamento	≥ 200 MΩ*km (a 20 °C)
Tensione nominale cavi	≤ 300 V AC
Tensione di prova	≥ 3000 V AC
Raggio di piegatura minima, fisso	5 x D
Raggio di piegatura minima, flessibile	10 x D
Raggio di piegatura minimo, fisso	30 mm
Raggio di piegatura minimo, mobile	59 mm
Resistenza alla fiamma	secondo VW-1 ai sensi di UL 758
Resistenza all'olio	secondo DIN EN 60811-2-1

SAC-8P-M12MS/ 3,0-PVC/M12FR - Cavo sensore/attuatore



1415748

<https://www.phoenixcontact.com/it/prodotti/1415748>

Temperatura ambiente (esercizio)	-25 °C ... 80 °C (cavi, posa fissa)
	-10 °C ... 80 °C (Cavi, posa mobile)

Condizioni ambientali e della vita elettrica

Condizioni ambientali

Grado di protezione	IP65
	IP67
	IP68
Temperatura ambiente (esercizio) (Connettore maschio/femmina)	-25 °C ... 90 °C (connettore / connectore femmina)

Normative e prescrizioni

Definizione norma	Connettore M12
Norme/disposizioni	IEC 61076-2-101

SAC-8P-M12MS/ 3,0-PVC/M12FR - Cavo sensore/attuatore

1415748

<https://www.phoenixcontact.com/it/prodotti/1415748>

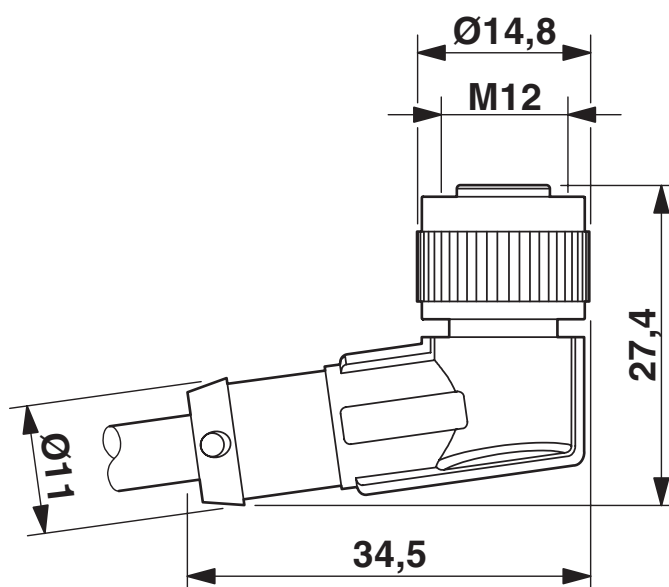
Disegni

Disegno quotato



Connettore M12 x 1, diritto, schermato

Disegno quotato



Connettore femmina M12 x 1, angolato

SAC-8P-M12MS/ 3,0-PVC/M12FR - Cavo sensore/attuatore

1415748

<https://www.phoenixcontact.com/it/prodotti/1415748>

Disegno schema



Pinning connettore maschio M12, 8 poli, vista lato maschio

Disegno schema



Pinning connettore femmina M12, 8 poli, codifica A, lato femmina

SAC-8P-M12MS/ 3,0-PVC/M12FR - Cavo sensore/attuatore



1415748

<https://www.phoenixcontact.com/it/prodotti/1415748>

Schema di collegamento



Equipaggiamento dei contatti del connettore maschio M12 e del connettore femmina M12

SAC-8P-M12MS/ 3,0-PVC/M12FR - Cavo sensore/attuatore



1415748

<https://www.phoenixcontact.com/it/prodotti/1415748>

Omologazioni

To download certificates, visit the product detail page: <https://www.phoenixcontact.com/it/prodotti/1415748>

 UL Listed ID omologazione: FILE E 221474				
	Tensione nominale U_N	Corrente nominale I_N	Sezione AWG	Sezione mm^2
keine				
	30 V	2 A	-	-

 cUL Listed ID omologazione: FILE E 221474				
	Tensione nominale U_N	Corrente nominale I_N	Sezione AWG	Sezione mm^2
keine				
	30 V	2 A	-	-

 EAC-RoHS ID omologazione: RU D-DE.HB35.B.00387	
--	--

SAC-8P-M12MS/ 3,0-PVC/M12FR - Cavo sensore/attuatore



1415748

<https://www.phoenixcontact.com/it/prodotti/1415748>

Classifiche

ECLASS

ECLASS-13.0	27060311
ECLASS-15.0	27060311

ETIM

ETIM 10.0	EC001855
-----------	----------

UNSPSC

UNSPSC 21.0	26121600
-------------	----------

SAC-8P-M12MS/ 3,0-PVC/M12FR - Cavo sensore/attuatore



1415748

<https://www.phoenixcontact.com/it/prodotti/1415748>

Environmental product compliance

EU RoHS

Soddisfa i requisiti della direttiva RoHS	Sì, Nessuna deroga
---	--------------------

China RoHS

Environment friendly use period (EFUP)	EFUP-E
	Nessuna sostanza pericolosa al di sopra dei valori limite

EU REACH SVHC

Avviso di sostanza candidata REACH (n. CAS)	Nessuna sostanza con una percentuale di massa maggiore dello 0,1%
---	---

EF3.1 Cambiamento climatico

CO2e kg	2,456 kg CO2e
---------	---------------

Phoenix Contact 2026 © - Tutti i diritti riservati

<https://www.phoenixcontact.com>

PHOENIX CONTACT S.p.a.
Via Bellini, 39/41
20095 Cusano Milanino (MI)
+39 02 660591
info_it@phoenixcontact.com