

SAC-5P-M12MS/3,0-PVC/M12FR-3L - Cavo sensore/attuatore



1415706

<https://www.phoenixcontact.com/it/prodotti/1415706>

Si prega di notare che i dati visualizzati in questo PDF sono stati generati dal nostro catalogo online. I dati completi sono disponibili nella documentazione per l'utente. Si applicano le condizioni generali di utilizzo per i download.



Cavo sensore/attuatore, 5-poli, PVC, nero RAL 9005, Maschio diritto M12, codifica: A, con 3 LED, su Connettore femmina angolato M12, codifica: A, con 3 LED, lunghezza cavo: 3 m

I vantaggi

- Semplice e sicuro: componenti a innesto testati elettricamente al 100 %
- Comodo: maggiore disponibilità dell'impianto grazie a una diagnosi rapida e semplice

Dati commerciali

Codice articolo	1415706
Pezzi/conf.	1 Pezzi
Quantità di ordinazione minima	1 Pezzi
Codice vendita	AF1CDA
Codice prodotto	AF1CDA
GTIN	4055626052366
Peso per pezzo (confezione inclusa)	139,5 g
Peso per pezzo (confezione esclusa)	139,5 g
Numero tariffa doganale	85444290
Paese di origine	PL

SAC-5P-M12MS/3,0-PVC/M12FR-3L - Cavo sensore/attuatore



1415706

<https://www.phoenixcontact.com/it/prodotti/1415706>

Dati tecnici

Caratteristiche articolo

Tipo di prodotto	Cavo sensore/attuatore
Applicazione	Standard
Numero di poli	5
Numero uscite cavi	1
Schermato	no
Codifica	A

Caratteristiche di isolamento

Categoria di sovratensione	II
Grado d'inquinamento	3

Indicazioni materiale

Classe di combustibilità a norma UL 94	HB
Materiale guarnizione	NBR
Materiale impugnature	TPU, difficilmente infiammabile, autoestinguente
Materiale contatto	CuSn
Materiale superficie contatti	Ni/Au
Materiale inserto portacontatti	TPU GF
Materiale connessione a vite	Pressogetto di zinco, nichelato

Caratteristiche elettriche

Resistenza di isolamento	$\geq 100 \text{ M}\Omega$
Tensione nominale U_N	24 V DC
Corrente nominale I_N	4 A

Caratteristiche meccaniche

Dati meccanici

Cicli di manovra	≥ 100
------------------	------------

Segnalazione

Segnalazione stato	3 LED
Indicazione di stato disponibile	sì

Connettori

Connessione 1

Tipo	Maschio diritto M12
Numero di poli	5
Tipo di codifica	A

Connessione 2

Tipo	Connettore femmina angolato M12
------	---------------------------------

SAC-5P-M12MS/3,0-PVC/M12FR-3L - Cavo sensore/attuatore

1415706


<https://www.phoenixcontact.com/it/prodotti/1415706>

Numero di poli	5
Tipo di codifica	A

Cavo / linea

Lunghezza cavo	3 m
----------------	-----

PVC nero [PVC]

Disegno quotato	
Peso della linea	51 kg/km
UL AWM Style	2464 / 1729 (80 °C / 300 V)
Numero di poli	5
Schermato	no
Tipo di cavo	PVC nero [PVC]
Struttura conduttore segnale linea	19x 0,15 mm
Linea segnale AWG	22
Sezione del conduttore	5x 0,34 mm ² (Linea del segnale)
Diametro filo con guaina isolante	1,26 mm ±0,05 mm
Diametro esterno conduttore	5,00 mm ±0,15 mm
Guaina esterna, materiale	PVC
Guaina esterna, colore	nero RAL 9005
Materiale conduttore	Filo Cu nudo
Materiale, isolamento fili	PVC
Conduttore singolo, colore	nero, marrone, blu, bianco, giallo-verde
Isolamento spessore parete	≥ 0,23 mm (Isolamento fili)
Guaina esterna spessore parete	≥ 0,76 mm
Cordatura intera	5 conduttori intorno ai riempitori verso l'anima
Resistenza del conduttore max.	max. 57 Ω/km (a 20 °C)
Resistenza di isolamento	≥ 200 MΩ*km (a 20 °C)
Tensione nominale cavi	≤ 300 V
Tensione di prova	≥ 3000 V
Raggio di piegatura minima, fisso	5 x D
Raggio di piegatura minima, flessibile	10 x D
Raggio di piegatura minimo, fisso	25 mm
Raggio di piegatura minimo, mobile	50 mm
Resistenza alla fiamma	UL VW-1
Resistenza all'olio	secondo DIN EN 60811-2-1
Temperatura ambiente (esercizio)	-25 °C ... 80 °C (cavi, posa fissa)

SAC-5P-M12MS/3,0-PVC/M12FR-3L - Cavo sensore/attuatore



1415706

<https://www.phoenixcontact.com/it/prodotti/1415706>

	-10 °C ... 80 °C (Cavi, posa mobile)
--	--------------------------------------

Condizioni ambientali e della vita elettrica

Condizioni ambientali

Grado di protezione	IP65
	IP67
	IP68
Temperatura ambiente (esercizio) (Connettore maschio/femmina)	-25 °C ... 90 °C (connettore / connectore femmina)

Normative e prescrizioni

Definizione norma	Connettore M12
Norme/disposizioni	IEC 61076-2-101

SAC-5P-M12MS/3,0-PVC/M12FR-3L - Cavo sensore/attuatore

1415706

<https://www.phoenixcontact.com/it/prodotti/1415706>

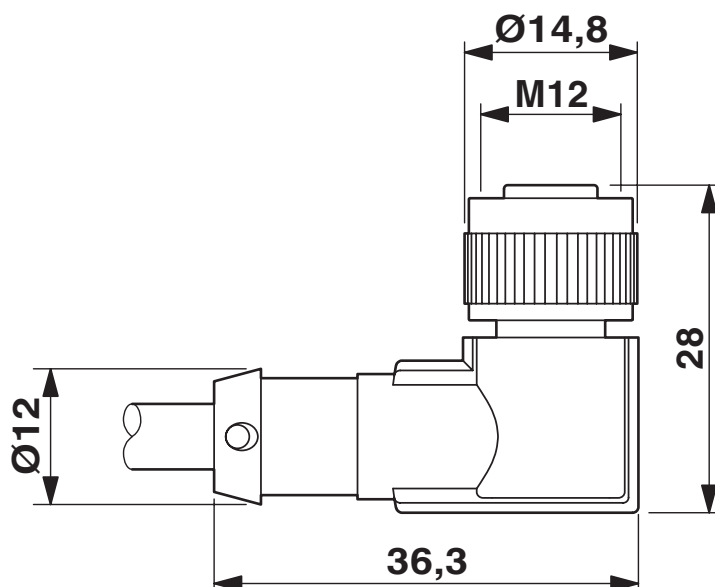
Disegni

Disegno quotato



Connettore M12 x 1, diritto, schermato

Disegno quotato



Connettore femmina M12 x 1, angolato

SAC-5P-M12MS/3,0-PVC/M12FR-3L - Cavo sensore/attuatore

1415706

<https://www.phoenixcontact.com/it/prodotti/1415706>

Disegno schema



Pinning connettore M12, 5 poli, codifica A, lato maschio

Disegno schema



Pinning connettore femmina M12, 5 poli, codifica A, lato femmina

SAC-5P-M12MS/3,0-PVC/M12FR-3L - Cavo sensore/attuatore

1415706

<https://www.phoenixcontact.com/it/prodotti/1415706>

Schema di collegamento



Equipaggiamento dei contatti dei connettori maschi/femmina M12 con 3 LED

SAC-5P-M12MS/3,0-PVC/M12FR-3L - Cavo sensore/attuatore




1415706

<https://www.phoenixcontact.com/it/prodotti/1415706>

Omologazioni

📄 To download certificates, visit the product detail page: <https://www.phoenixcontact.com/it/prodotti/1415706>

 UL Listed ID omologazione: FILE E 221474				
	Tensione nominale U_N	Corrente nominale I_N	Sezione AWG	Sezione mm^2
keine				
	24 V	4 A	-	-

 cUL Listed ID omologazione: FILE E 221474				
	Tensione nominale U_N	Corrente nominale I_N	Sezione AWG	Sezione mm^2
keine				
	24 V	4 A	-	-

 EAC-RoHS ID omologazione: RU D-DE.HB35.B.00387	
--	--

SAC-5P-M12MS/3,0-PVC/M12FR-3L - Cavo sensore/attuatore



1415706

<https://www.phoenixcontact.com/it/prodotti/1415706>

Classifiche

ECLASS

ECLASS-13.0	27060311
ECLASS-15.0	27060311

ETIM

ETIM 10.0	EC001855
-----------	----------

UNSPSC

UNSPSC 21.0	26121600
-------------	----------

SAC-5P-M12MS/3,0-PVC/M12FR-3L - Cavo sensore/attuatore



1415706

<https://www.phoenixcontact.com/it/prodotti/1415706>

Environmental product compliance

EU RoHS

Soddisfa i requisiti della direttiva RoHS	Sì, Nessuna deroga
---	--------------------

China RoHS

Environment friendly use period (EFUP)	EFUP-E
	Nessuna sostanza pericolosa al di sopra dei valori limite

EU REACH SVHC

Avviso di sostanza candidata REACH (n. CAS)	Nessuna sostanza con una percentuale di massa maggiore dello 0,1%
---	---

EF3.1 Cambiamento climatico

CO2e kg	1,182 kg CO2e
---------	---------------

Phoenix Contact 2026 © - Tutti i diritti riservati

<https://www.phoenixcontact.com>

PHOENIX CONTACT S.p.a.
Via Bellini, 39/41
20095 Cusano Milanino (MI)
+39 02 660591
info_it@phoenixcontact.com