

# SAC-4P-M12MR/0,3-PVC/M 8FR - Cavo sensore/attuatore



1415667

<https://www.phoenixcontact.com/it/prodotti/1415667>

Si prega di notare che i dati visualizzati in questo PDF sono stati generati dal nostro catalogo online. I dati completi sono disponibili nella documentazione per l'utente. Si applicano le condizioni generali di utilizzo per i download.



Cavo sensore/attuatore, 4-poli, PVC, nero RAL 9005, Maschio angolato M12, codifica: A, su Connettore femmina angolato M8, codifica: A, lunghezza cavo: 0,3 m

## I vantaggi

- Semplice e sicuro: componenti a innesto testati elettricamente al 100 %

## Dati commerciali

Codice articolo	1415667
Pezzi/conf.	1 Pezzi
Quantità di ordinazione minima	1 Pezzi
Codice vendita	AF1CCA
Codice prodotto	AF1CCA
GTIN	4055626050188
Peso per pezzo (confezione inclusa)	19,8 g
Peso per pezzo (confezione esclusa)	19,8 g
Numero tariffa doganale	85444290
Paese di origine	PL

# SAC-4P-M12MR/0,3-PVC/M 8FR - Cavo sensore/attuatore



1415667

<https://www.phoenixcontact.com/it/prodotti/1415667>

## Dati tecnici

### Caratteristiche articolo

Tipo di prodotto	Cavo sensore/attuatore
Applicazione	Standard
Numero di poli	4
Numero uscite cavi	1
Schermato	no
Codifica	A

### Caratteristiche di isolamento

Categoria di sovratensione	II
Grado d'inquinamento	3

### Indicazioni materiale

Classe di combustibilità a norma UL 94	HB
Materiale guarnizione	NBR
Materiale impugnature	TPU, difficilmente infiammabile, autoestinguente
Materiale contatto	CuSn
Materiale superficie contatti	Ni/Au
Materiale inserto portacontatti	TPU GF
Materiale connessione a vite	Pressogetto di zinco, nichelato

### Caratteristiche elettriche

Resistenza di isolamento	$\geq 100 \text{ M}\Omega$
Tensione nominale $U_N$	48 V AC
	60 V DC
Corrente nominale $I_N$	4 A

### Caratteristiche meccaniche

#### Dati meccanici

Cicli di manovra	$\geq 100$
------------------	------------

### Segnalazione

Segnalazione stato	no
Indicazione di stato disponibile	no

### Connettori

#### Connessione 1

Tipo	Maschio angolato M12
Numero di poli	4
Tipo di codifica	A

#### Connessione 2

# SAC-4P-M12MR/0,3-PVC/M 8FR - Cavo sensore/attuatore



1415667

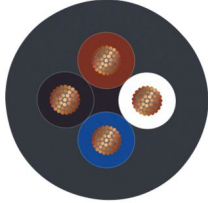
<https://www.phoenixcontact.com/it/prodotti/1415667>

Tipo	Connettore femmina angolato M8
Numero di poli	4
Tipo di codifica	A

## Cavo / linea

Lunghezza cavo	0,3 m
----------------	-------

## PVC nero [PVC]

Disegno quotato	
Peso della linea	40 kg/km
UL AWM Style	2464 / 1729 (80 °C / 300 V)
Numero di poli	4
Schermato	no
Tipo di cavo	PVC nero [PVC]
Struttura conduttore segnale linea	19x 0,15 mm
Linea segnale AWG	22
Sezione del conduttore	4x 0,34 mm <sup>2</sup> (Linea del segnale)
Diametro filo con guaina isolante	1,26 mm ±0,05 mm
Diametro esterno conduttore	4,70 mm ±0,15 mm
Guaina esterna, materiale	PVC
Guaina esterna, colore	nero RAL 9005
Materiale conduttore	Filo Cu nudo
Materiale, isolamento fili	PVC
Conduttore singolo, colore	marrone, bianco, blu, nero
Isolamento spessore parete	≥ 0,23 mm (Isolamento fili)
Guaina esterna spessore parete	≥ 0,76 mm
Cordatura intera	4 fili twistati longitudinalmente
Resistenza del conduttore max.	≤ 57 Ω/km (a 20 °C)
Resistenza di isolamento	≥ 200 MΩ*km (a 20 °C)
Tensione nominale cavi	≤ 300 V
Tensione di prova	≥ 3000 V
Raggio di piegatura minima, fisso	5 x D
Raggio di piegatura minima, flessibile	10 x D
Raggio di piegatura minimo, fisso	24 mm
Raggio di piegatura minimo, mobile	47 mm
Resistenza alla fiamma	secondo UL-Style 2464
Resistenza all'olio	secondo DIN EN 60811-2-1, 168 h a 60 °C

# SAC-4P-M12MR/0,3-PVC/M 8FR - Cavo sensore/attuatore



1415667

<https://www.phoenixcontact.com/it/prodotti/1415667>

Temperatura ambiente (esercizio)	-25 °C ... 80 °C (cavi, posa fissa)
	-10 °C ... 80 °C (Cavi, posa mobile)

## Condizioni ambientali e della vita elettrica

### Condizioni ambientali

Grado di protezione	IP65
	IP67
	IP68
Temperatura ambiente (esercizio) (Connettore maschio/femmina)	-25 °C ... 90 °C (connettore / connectore femmina)

## Normative e prescrizioni

Definizione norma	Connettore M12
Norme/disposizioni	IEC 61076-2-101
Definizione norma	Connettore M8
Norme/disposizioni	IEC 61076-2-104

# SAC-4P-M12MR/0,3-PVC/M 8FR - Cavo sensore/attuatore

1415667

<https://www.phoenixcontact.com/it/prodotti/1415667>

## Disegni

Disegno quotato



Connettore M12 x 1, angolato

Disegno quotato



Connettore femmina M8 x 1, angolato

# SAC-4P-M12MR/0,3-PVC/M 8FR - Cavo sensore/attuatore

1415667

<https://www.phoenixcontact.com/it/prodotti/1415667>

Disegno schema



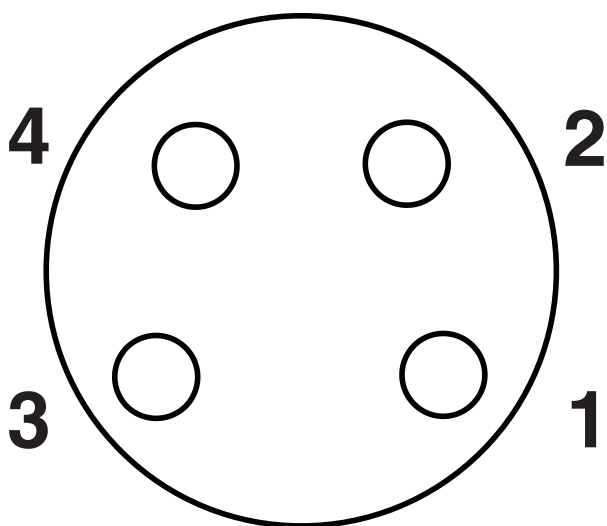
Pinning connettore M12, 4 poli, codifica A, lato maschio

# SAC-4P-M12MR/0,3-PVC/M 8FR - Cavo sensore/attuatore

1415667

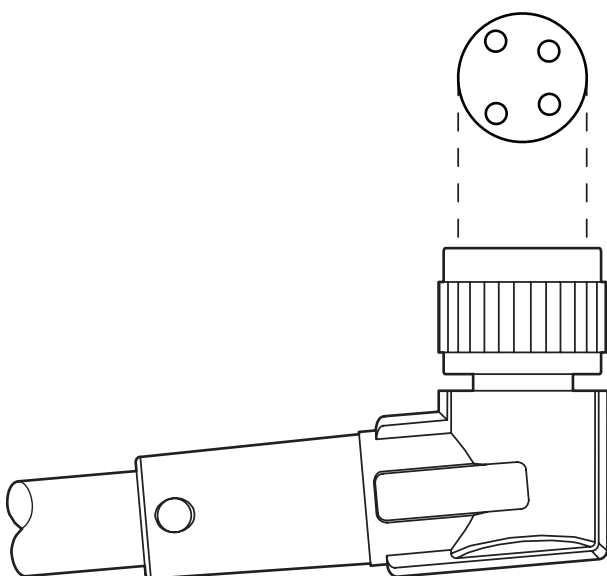
<https://www.phoenixcontact.com/it/prodotti/1415667>

Disegno schema



Pinning connettore femmina M8, 4 poli, vista lato femmina

Disegno schema



Orientamento dei pinning

# SAC-4P-M12MR/0,3-PVC/M 8FR - Cavo sensore/attuatore

1415667

<https://www.phoenixcontact.com/it/prodotti/1415667>

## Schema di collegamento



Equipaggiamento dei contatti del connettore maschio M12/connettori femmina M8

# SAC-4P-M12MR/0,3-PVC/M 8FR - Cavo sensore/attuatore





1415667

<https://www.phoenixcontact.com/it/prodotti/1415667>

## Omologazioni

📄 To download certificates, visit the product detail page: <https://www.phoenixcontact.com/it/prodotti/1415667>

 <b>UL Listed</b> ID omologazione: FILE E 221474				
	Tensione nominale $U_N$	Corrente nominale $I_N$	Sezione AWG	Sezione $\text{mm}^2$
keine				
	30 V	4 A	-	-

 <b>cUL Listed</b> ID omologazione: FILE E 221474				
	Tensione nominale $U_N$	Corrente nominale $I_N$	Sezione AWG	Sezione $\text{mm}^2$
keine				
	30 V	4 A	-	-

 <b>EAC-RoHS</b> ID omologazione: RU D-DE.HB35.B.00387	
--	--

# SAC-4P-M12MR/0,3-PVC/M 8FR - Cavo sensore/attuatore



1415667

<https://www.phoenixcontact.com/it/prodotti/1415667>

## Classifiche

### ECLASS

ECLASS-13.0	27060311
ECLASS-15.0	27060311

### ETIM

ETIM 10.0	EC001855
-----------	----------

### UNSPSC

UNSPSC 21.0	26121600
-------------	----------

# SAC-4P-M12MR/0,3-PVC/M 8FR - Cavo sensore/attuatore



1415667

<https://www.phoenixcontact.com/it/prodotti/1415667>

## Environmental product compliance

### EU RoHS

Soddisfa i requisiti della direttiva RoHS	Sì, Nessuna deroga
---	--------------------

### China RoHS

Environment friendly use period (EFUP)	EFUP-E
	Nessuna sostanza pericolosa al di sopra dei valori limite

### EU REACH SVHC

Avviso di sostanza candidata REACH (n. CAS)	Nessuna sostanza con una percentuale di massa maggiore dello 0,1%
---	---

### EF3.1 Cambiamento climatico

CO2e kg	0,215 kg CO2e
---------	---------------

Phoenix Contact 2026 © - Tutti i diritti riservati

<https://www.phoenixcontact.com>

PHOENIX CONTACT S.p.a.  
Via Bellini, 39/41  
20095 Cusano Milanino (MI)  
+39 02 660591  
[info\\_it@phoenixcontact.com](mailto:info_it@phoenixcontact.com)