

# SAC-4P-M12MS/3,0-PVC/M12FR - Cavo sensore/attuatore



1415619

<https://www.phoenixcontact.com/it/prodotti/1415619>

Si prega di notare che i dati visualizzati in questo PDF sono stati generati dal nostro catalogo online. I dati completi sono disponibili nella documentazione per l'utente. Si applicano le condizioni generali di utilizzo per i download.



Cavo sensore/attuatore, 4-poli, PVC, nero RAL 9005, Maschio diritto M12, codifica: A, su Connettore femmina angolato M12, codifica: A, lunghezza cavo: 3 m

## I vantaggi

- Semplice e sicuro: componenti a innesto testati elettricamente al 100 %

## Dati commerciali

|                                     |               |
|-------------------------------------|---------------|
| Codice articolo                     | 1415619       |
| Pezzi/conf.                         | 1 Pezzi       |
| Quantità di ordinazione minima      | 1 Pezzi       |
| Codice vendita                      | AF1CCA        |
| Codice prodotto                     | AF1CCA        |
| GTIN                                | 4055626050010 |
| Peso per pezzo (confezione inclusa) | 121,9 g       |
| Peso per pezzo (confezione esclusa) | 105,952 g     |
| Numero tariffa doganale             | 85444290      |
| Paese di origine                    | DE            |

# SAC-4P-M12MS/3,0-PVC/M12FR - Cavo sensore/attuatore



1415619

<https://www.phoenixcontact.com/it/prodotti/1415619>

## Dati tecnici

### Caratteristiche articolo

|                    |                        |
|--------------------|------------------------|
| Tipo di prodotto   | Cavo sensore/attuatore |
| Applicazione       | Standard               |
| Numero di poli     | 4                      |
| Numero uscite cavi | 1                      |
| Schermato          | no                     |
| Codifica           | A                      |

### Caratteristiche di isolamento

|                            |    |
|----------------------------|----|
| Categoria di sovratensione | II |
| Grado d'inquinamento       | 3  |

### Indicazioni materiale

|                                        |                                                  |
|----------------------------------------|--------------------------------------------------|
| Classe di combustibilità a norma UL 94 | HB                                               |
| Materiale guarnizione                  | NBR                                              |
| Materiale impugnature                  | TPU, difficilmente infiammabile, autoestinguente |
| Materiale contatto                     | CuSn                                             |
| Materiale superficie contatti          | Ni/Au                                            |
| Materiale inserto portacontatti        | TPU GF                                           |
| Materiale connessione a vite           | Pressogetto di zinco, nichelato                  |

### Caratteristiche elettriche

|                          |                           |
|--------------------------|---------------------------|
| Resistenza di isolamento | $\geq 10 \text{ M}\Omega$ |
| Tensione nominale $U_N$  | 250 V AC                  |
|                          | 250 V DC                  |
| Corrente nominale $I_N$  | 4 A                       |

### Caratteristiche meccaniche

#### Dati meccanici

|                  |            |
|------------------|------------|
| Cicli di manovra | $\geq 100$ |
|------------------|------------|

### Segnalazione

|                                  |    |
|----------------------------------|----|
| Segnalazione stato               | no |
| Indicazione di stato disponibile | no |

### Dati di collegamento

#### Connessione conduttori

|                     |        |
|---------------------|--------|
| Coppia di serraggio | 0,4 Nm |
|---------------------|--------|

### Connettori

#### Connessione 1

# SAC-4P-M12MS/3,0-PVC/M12FR - Cavo sensore/attuatore

1415619

<https://www.phoenixcontact.com/it/prodotti/1415619>

|                  |                     |
|------------------|---------------------|
| Tipo             | Maschio diritto M12 |
| Numero di poli   | 4                   |
| Tipo di codifica | A                   |

## Connessione 2

|                  |                                 |
|------------------|---------------------------------|
| Tipo             | Connettore femmina angolato M12 |
| Numero di poli   | 4                               |
| Tipo di codifica | A                               |

## Cavo / linea

|                |     |
|----------------|-----|
| Lunghezza cavo | 3 m |
|----------------|-----|

## PVC nero [PVC]

|                                        |                                                                                     |
|----------------------------------------|-------------------------------------------------------------------------------------|
| Disegno quotato                        |  |
| Peso della linea                       | 40 kg/km                                                                            |
| UL AWM Style                           | 2464 / 1729 (80 °C / 300 V)                                                         |
| Numero di poli                         | 4                                                                                   |
| Schermato                              | no                                                                                  |
| Tipo di cavo                           | PVC nero [PVC]                                                                      |
| Struttura conduttore segnale linea     | 19x 0,15 mm                                                                         |
| Linea segnale AWG                      | 22                                                                                  |
| Sezione del conduttore                 | 4x 0,34 mm <sup>2</sup> (Linea del segnale)                                         |
| Diametro filo con guaina isolante      | 1,26 mm ±0,05 mm                                                                    |
| Diametro esterno conduttore            | 4,70 mm ±0,15 mm                                                                    |
| Guaina esterna, materiale              | PVC                                                                                 |
| Guaina esterna, colore                 | nero RAL 9005                                                                       |
| Materiale conduttore                   | Filo Cu nudo                                                                        |
| Materiale, isolamento fili             | PVC                                                                                 |
| Conduttore singolo, colore             | marrone, bianco, blu, nero                                                          |
| Isolamento spessore parete             | ≥ 0,23 mm (Isolamento fili)                                                         |
| Guaina esterna spessore parete         | ≥ 0,76 mm                                                                           |
| Cordatura intera                       | 4 fili twistati longitudinalmente                                                   |
| Resistenza del conduttore max.         | ≤ 57 Ω/km (a 20 °C)                                                                 |
| Resistenza di isolamento               | ≥ 200 MΩ*km (a 20 °C)                                                               |
| Tensione nominale cavi                 | ≤ 300 V                                                                             |
| Tensione di prova                      | ≥ 3000 V                                                                            |
| Raggio di piegatura minima, fisso      | 5 x D                                                                               |
| Raggio di piegatura minima, flessibile | 10 x D                                                                              |

# SAC-4P-M12MS/3,0-PVC/M12FR - Cavo sensore/attuatore



1415619

<https://www.phoenixcontact.com/it/prodotti/1415619>

|                                    |                                         |
|------------------------------------|-----------------------------------------|
| Raggio di piegatura minimo, fisso  | 24 mm                                   |
| Raggio di piegatura minimo, mobile | 47 mm                                   |
| Resistenza alla fiamma             | secondo UL-Style 2464                   |
| Resistenza all'olio                | secondo DIN EN 60811-2-1, 168 h a 60 °C |
| Temperatura ambiente (esercizio)   | -25 °C ... 80 °C (cavi, posa fissa)     |
|                                    | -10 °C ... 80 °C (Cavi, posa mobile)    |

## Condizioni ambientali e della vita elettrica

### Condizioni ambientali

|                                                               |                                                    |
|---------------------------------------------------------------|----------------------------------------------------|
| Grado di protezione                                           | IP65                                               |
|                                                               | IP67                                               |
|                                                               | IP68                                               |
| Temperatura ambiente (esercizio) (Connettore maschio/femmina) | -25 °C ... 90 °C (connettore / connectore femmina) |

## Normative e prescrizioni

|                    |                 |
|--------------------|-----------------|
| Definizione norma  | Connettore M12  |
| Norme/disposizioni | IEC 61076-2-101 |

# SAC-4P-M12MS/3,0-PVC/M12FR - Cavo sensore/attuatore

1415619

<https://www.phoenixcontact.com/it/prodotti/1415619>

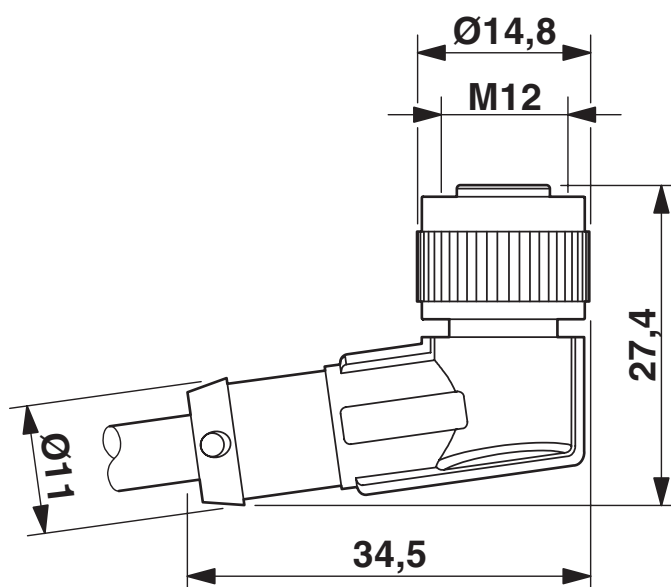
## Disegni

Disegno quotato



Connettore M12 x 1, diritto, schermato

Disegno quotato



Connettore femmina M12 x 1, angolato

# SAC-4P-M12MS/3,0-PVC/M12FR - Cavo sensore/attuatore

1415619

<https://www.phoenixcontact.com/it/prodotti/1415619>

Disegno schema



Pinning connettore M12, 4 poli, codifica A, lato maschio

# SAC-4P-M12MS/3,0-PVC/M12FR - Cavo sensore/attuatore

1415619

<https://www.phoenixcontact.com/it/prodotti/1415619>

Disegno schema



Pinning connettore femmina M12, 4 poli, codifica A, lato femmina

Schema di collegamento



Equipaggiamento dei contatti del connettore maschio M12 e del connettore femmina M12

# SAC-4P-M12MS/3,0-PVC/M12FR - Cavo sensore/attuatore



1415619

<https://www.phoenixcontact.com/it/prodotti/1415619>

## Omologazioni

📄 To download certificates, visit the product detail page: <https://www.phoenixcontact.com/it/prodotti/1415619>

|  <b>UL Listed</b><br>ID omologazione: FILE E 221474 |                         |                         |             |                       |
|--------------------------------------------------------------------------------------------------------------------------------------|-------------------------|-------------------------|-------------|-----------------------|
|                                                                                                                                      | Tensione nominale $U_N$ | Corrente nominale $I_N$ | Sezione AWG | Sezione $\text{mm}^2$ |
| keine                                                                                                                                |                         |                         |             |                       |
|                                                                                                                                      | 300 V                   | 4 A                     | -           | -                     |

|  <b>cUL Listed</b><br>ID omologazione: FILE E 221474 |                         |                         |             |                       |
|---------------------------------------------------------------------------------------------------------------------------------------|-------------------------|-------------------------|-------------|-----------------------|
|                                                                                                                                       | Tensione nominale $U_N$ | Corrente nominale $I_N$ | Sezione AWG | Sezione $\text{mm}^2$ |
| keine                                                                                                                                 |                         |                         |             |                       |
|                                                                                                                                       | 300 V                   | 4 A                     | -           | -                     |

|  <b>EAC-RoHS</b><br>ID omologazione: RU D-DE.HB35.B.00387 |  |
|----------------------------------------------------------------------------------------------------------------------------------------------|--|
|----------------------------------------------------------------------------------------------------------------------------------------------|--|

# SAC-4P-M12MS/3,0-PVC/M12FR - Cavo sensore/attuatore



1415619

<https://www.phoenixcontact.com/it/prodotti/1415619>

## Classifiche

### ECLASS

|             |          |
|-------------|----------|
| ECLASS-13.0 | 27060311 |
| ECLASS-15.0 | 27060311 |

### ETIM

|           |          |
|-----------|----------|
| ETIM 10.0 | EC001855 |
|-----------|----------|

### UNSPSC

|             |          |
|-------------|----------|
| UNSPSC 21.0 | 26121600 |
|-------------|----------|

# SAC-4P-M12MS/3,0-PVC/M12FR - Cavo sensore/attuatore



1415619

<https://www.phoenixcontact.com/it/prodotti/1415619>

## Environmental product compliance

### EU RoHS

|                                           |                    |
|-------------------------------------------|--------------------|
| Soddisfa i requisiti della direttiva RoHS | Sì, Nessuna deroga |
|-------------------------------------------|--------------------|

### China RoHS

|                                        |                                                           |
|----------------------------------------|-----------------------------------------------------------|
| Environment friendly use period (EFUP) | EFUP-E                                                    |
|                                        | Nessuna sostanza pericolosa al di sopra dei valori limite |

### EU REACH SVHC

|                                             |                                                                   |
|---------------------------------------------|-------------------------------------------------------------------|
| Avviso di sostanza candidata REACH (n. CAS) | Nessuna sostanza con una percentuale di massa maggiore dello 0,1% |
|---------------------------------------------|-------------------------------------------------------------------|

### EF3.1 Cambiamento climatico

|         |               |
|---------|---------------|
| CO2e kg | 0,983 kg CO2e |
|---------|---------------|

Phoenix Contact 2026 © - Tutti i diritti riservati

<https://www.phoenixcontact.com>

PHOENIX CONTACT S.p.a.

Via Bellini, 39/41

20095 Cusano Milanino (MI)

+39 02 660591

[info\\_it@phoenixcontact.com](mailto:info_it@phoenixcontact.com)