

MD-INC-1-SZP-S - Piastra di base



1415245

<https://www.phoenixcontact.com/it/prodotti/1415245>

Si prega di notare che i dati visualizzati in questo PDF sono stati generati dal nostro catalogo online. I dati completi sono disponibili nella documentazione per l'utente. Si applicano le condizioni generali di utilizzo per i download.

Piastra di base, con guarnizione, per CES Multigates, con 1 apertura, incluse viti di fissaggio



Descrizione del prodotto

Piastra modulare

8 viti di fissaggio (M5x12) /

e

Le rondelle sono comprese nella fornitura

Dati commerciali

Codice articolo	1415245
Pezzi/conf.	1 Pezzi
Quantità di ordinazione minima	1 Pezzi
Codice vendita	AF7CZX
Codice prodotto	AF7CZX
GTIN	4055626039503
Peso per pezzo (confezione inclusa)	783,3 g
Peso per pezzo (confezione esclusa)	775,2 g
Numero tariffa doganale	73269098
Paese di origine	DE

MD-INC-1-SZP-S - Piastra di base



1415245

<https://www.phoenixcontact.com/it/prodotti/1415245>

Dati tecnici

Note

Note generali	incl. viti di fissaggio
---------------	-------------------------

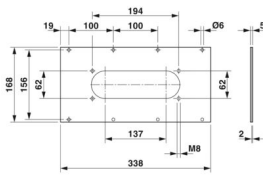
Caratteristiche articolo

Tipo di prodotto	Piastra adattatrice
Guarnizione presente	sì

Dati di collegamento

Coppia di serraggio	1 ... 1,2 Nm
---------------------	--------------

Dimensioni

Disegno quotato	
Larghezza	168 mm
Altezza	2 mm
Lunghezza	338 mm

Indicazioni materiale

Materiale	Acciaio inox 1.4301 / AISI 304
Materiale guarnizione	NBR

Condizioni ambientali e della vita elettrica

Condizioni ambientali

Grado di protezione	IP54
Temperatura ambiente (esercizio)	-40 °C ... 100 °C

Montaggio

Nota per il montaggio	Diametro del foro di fissaggio per viti autofilettante: 4,5 mm ... 4,7 mm, viti di fissaggio (M5x12): coppia di serraggio 1,0 Nm ... 1,2 Nm, esagono interno, brugola da 4 mm Accertarsi che la guarnizione sia posizionata correttamente (non deve poter essere schiacciato fuori lateralmente)
-----------------------	---

MD-INC-1-SZP-S - Piastra di base

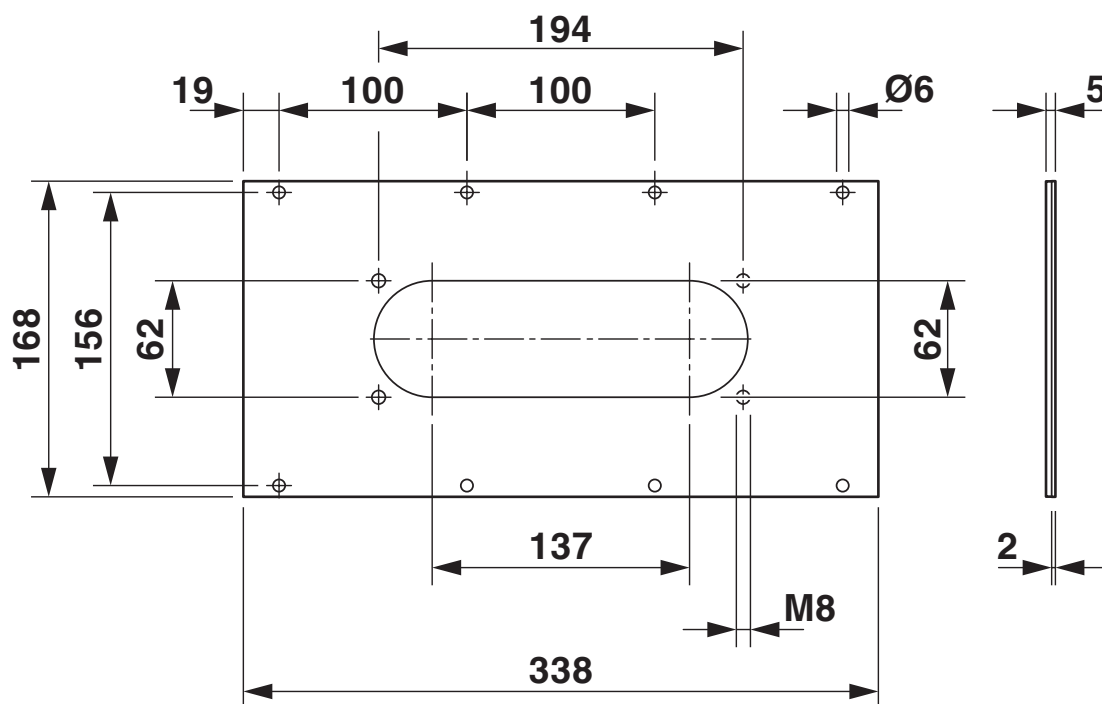


1415245

<https://www.phoenixcontact.com/it/prodotti/1415245>

Disegni

Disegno quotato



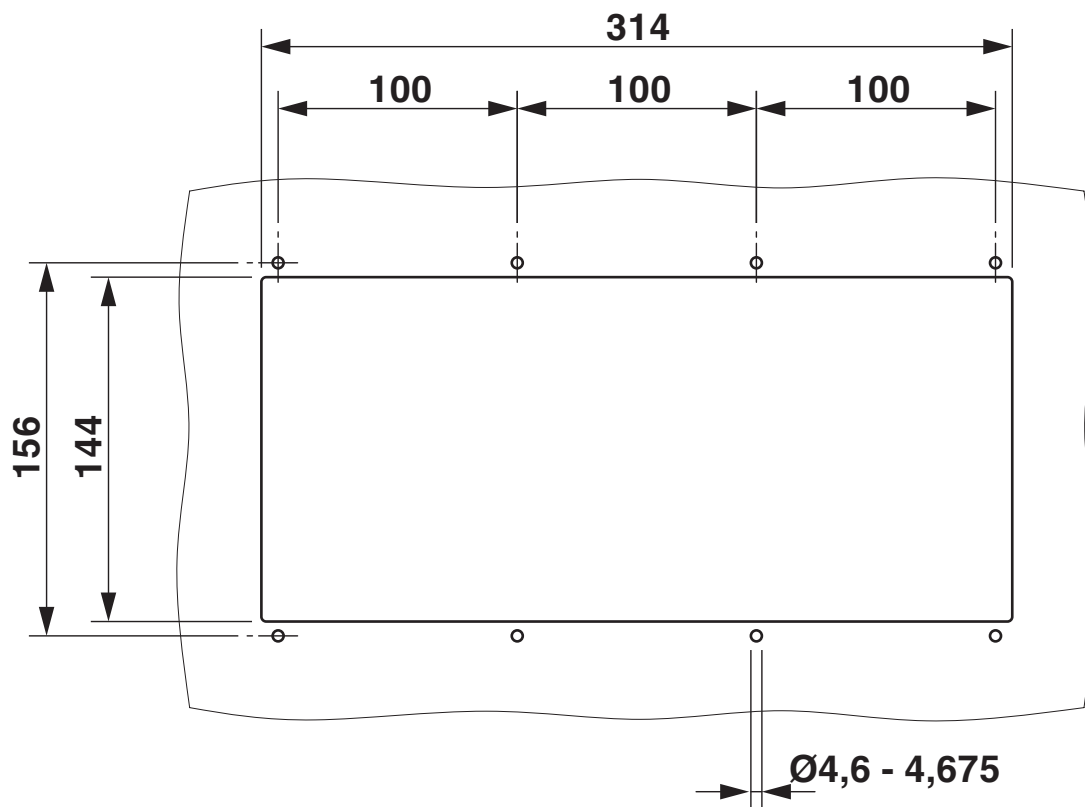
MD-INC-1-SZP-S - Piastra di base



1415245

<https://www.phoenixcontact.com/it/prodotti/1415245>

Disegno quotato



Disegno sezione parete

MD-INC-1-SZP-S - Piastra di base



1415245

<https://www.phoenixcontact.com/it/prodotti/1415245>

Classifiche

ECLASS

ECLASS-13.0	27440201
ECLASS-15.0	27440201

ETIM

ETIM 10.0	EC002309
-----------	----------

UNSPSC

UNSPSC 21.0	31261500
-------------	----------

MD-INC-1-SZP-S - Piastra di base



1415245

<https://www.phoenixcontact.com/it/prodotti/1415245>

Environmental product compliance

China RoHS

Environment friendly use period (EFUP)	EFUP-E
	Nessuna sostanza pericolosa al di sopra dei valori limite

EU REACH SVHC

Avviso di sostanza candidata REACH (n. CAS)	Nessuna sostanza con una percentuale di massa maggiore dello 0,1%
---	---

Phoenix Contact 2026 © - Tutti i diritti riservati

<https://www.phoenixcontact.com>

PHOENIX CONTACT S.p.a.

Via Bellini, 39/41

20095 Cusano Milanino (MI)

+39 02 660591

info_it@phoenixcontact.com