

# MD-INB24-4-SZP-S - Piastra modulare



1415243

<https://www.phoenixcontact.com/it/prodotti/1415243>

Si prega di notare che i dati visualizzati in questo PDF sono stati generati dal nostro catalogo online. I dati completi sono disponibili nella documentazione per l'utente. Si applicano le condizioni generali di utilizzo per i download.

Piastra modulare, con guarnizione, per telai di tenuta CES B24, con 4 aperture, incluse viti di fissaggio



## Descrizione del prodotto

Piastra modulare

8 viti di fissaggio (M5x12) /

e

Le rondelle sono comprese nella fornitura

## Dati commerciali

Codice articolo	1415243
Pezzi/conf.	1 Pezzi
Quantità di ordinazione minima	1 Pezzi
Codice vendita	AF7CZX
Codice prodotto	AF7CZX
GTIN	4055626039480
Peso per pezzo (confezione inclusa)	718,5 g
Peso per pezzo (confezione esclusa)	22,22 g
Numero tariffa doganale	73089059
Paese di origine	DE

# MD-INB24-4-SZP-S - Piastra modulare



1415243

<https://www.phoenixcontact.com/it/prodotti/1415243>

## Dati tecnici

### Note

Note generali	incl. viti di fissaggio
---------------	-------------------------

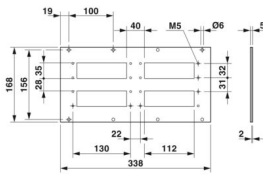
### Caratteristiche articolo

Tipo di prodotto	Piastra adattatrice
Guarnizione presente	sì

### Dati di collegamento

Coppia di serraggio	1 ... 1,2 Nm
---------------------	--------------

### Dimensioni

Disegno quotato	
Larghezza	168 mm
Altezza	2 mm
Lunghezza	338 mm

### Indicazioni materiale

Materiale	Acciaio inox 1.4301 / AISI 304
Materiale guarnizione	NBR

### Condizioni ambientali e della vita elettrica

#### Condizioni ambientali

Grado di protezione	IP54
Temperatura ambiente (esercizio)	-40 °C ... 100 °C

### Montaggio

Nota per il montaggio	Diametro del foro di fissaggio per viti autofilettante: 4,5 mm ... 4,7 mm, viti di fissaggio (M5x12): coppia di serraggio 1,0 Nm ... 1,2 Nm, esagono interno, brugola da 4 mm Accertarsi che la guarnizione sia posizionata correttamente (non deve poter essere schiacciato fuori lateralmente)
-----------------------	---

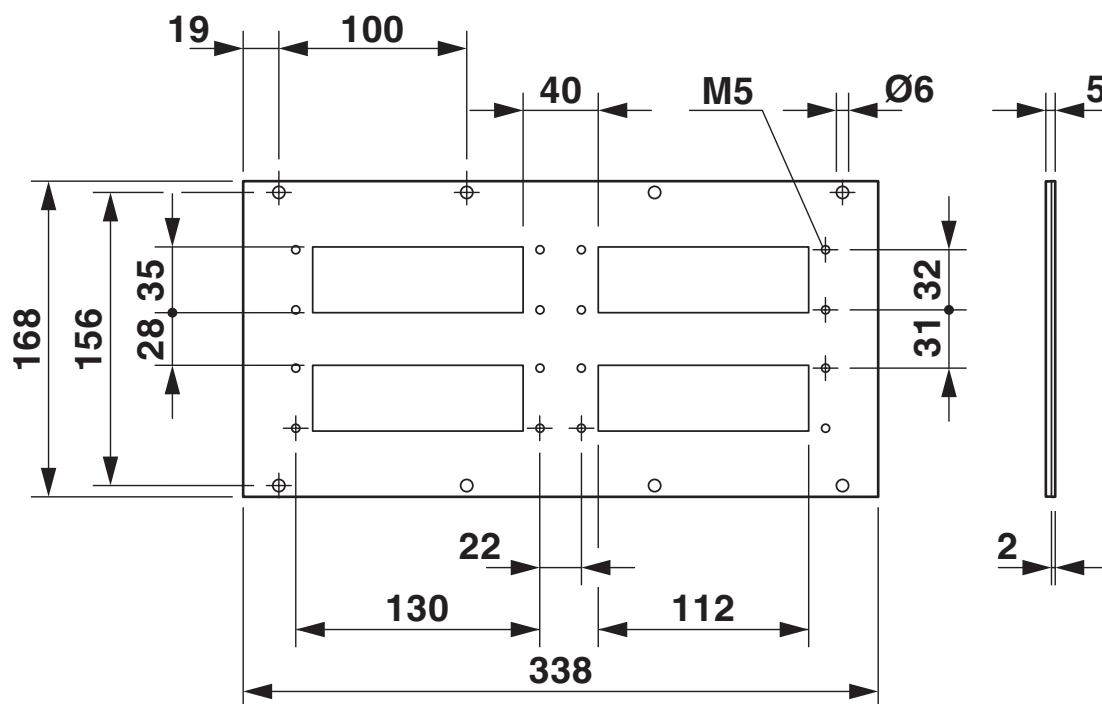
# MD-INB24-4-SZP-S - Piastra modulare

1415243

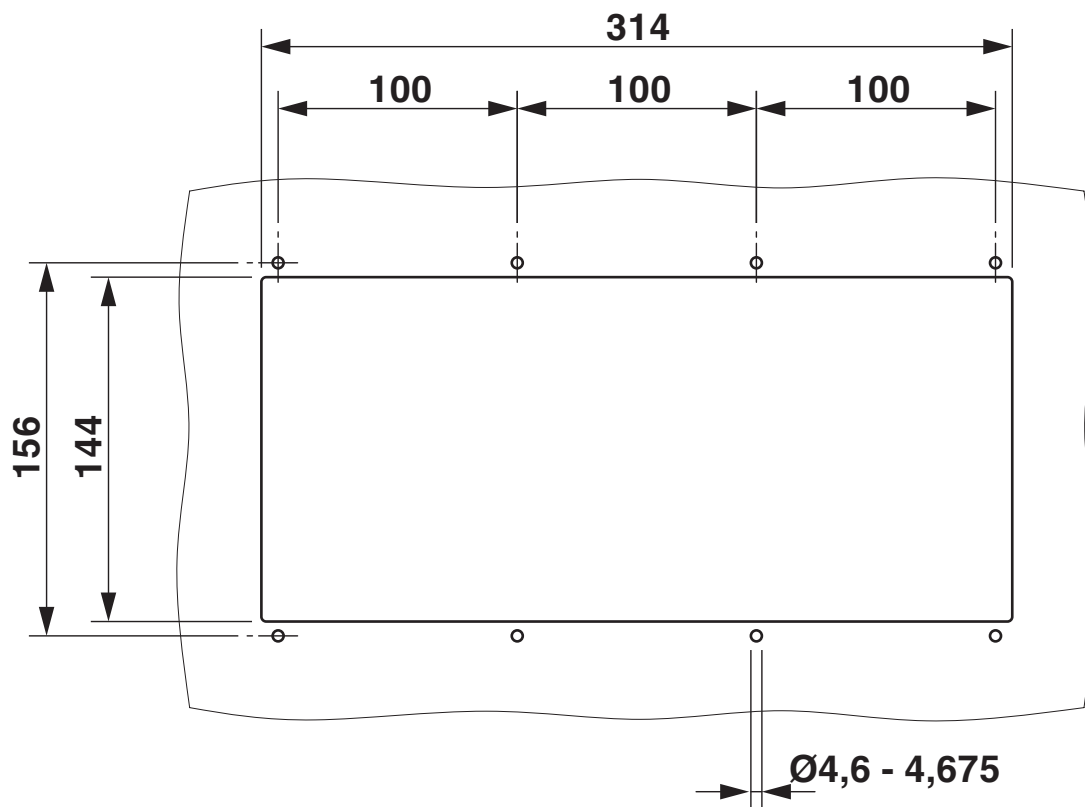
<https://www.phoenixcontact.com/it/prodotti/1415243>

## Disegni

Disegno quotato



Disegno quotato



Disegno sezione parete

# MD-INB24-4-SZP-S - Piastra modulare



1415243

<https://www.phoenixcontact.com/it/prodotti/1415243>

## Classifiche

### ECLASS

ECLASS-13.0	27440201
ECLASS-15.0	27440201

### ETIM

ETIM 10.0	EC002309
-----------	----------

### UNSPSC

UNSPSC 21.0	31261500
-------------	----------

## Environmental product compliance

### China RoHS

Environment friendly use period (EFUP)	EFUP-E
	Nessuna sostanza pericolosa al di sopra dei valori limite

### EU REACH SVHC

Avviso di sostanza candidata REACH (n. CAS)	Nessuna sostanza con una percentuale di massa maggiore dello 0,1%
---	---

Phoenix Contact 2026 © - Tutti i diritti riservati

<https://www.phoenixcontact.com>

PHOENIX CONTACT S.p.a.  
Via Bellini, 39/41  
20095 Cusano Milanino (MI)  
+39 02 660591  
[info\\_it@phoenixcontact.com](mailto:info_it@phoenixcontact.com)