

# MC-35/37-MULTI-67-PV-LG - Piastre di ingresso



1415240

<https://www.phoenixcontact.com/it/prodotti/1415240>

Si prega di notare che i dati visualizzati in questo PDF sono stati generati dal nostro catalogo online. I dati completi sono disponibili nella documentazione per l'utente. Si applicano le condizioni generali di utilizzo per i download.



Piastre di ingresso, numero dei conduttori: 37, diametro esterno conduttore: 4x 6 mm ... 10 mm, 14x 8 mm ... 12 mm, 16x 10 mm ... 14 mm, 2x 12 mm ... 18 mm, 1x 17 mm ... 32 mm, materiale: lamiera di acciaio zincata (Nucleo), materiale: TPE-SEBS (materiale esterno), colore: grigio chiaro, lunghezza: 222 mm, larghezza: 92 mm, altezza: 29,5 mm

## Dati commerciali

Codice articolo	1415240
Pezzi/conf.	1 Pezzi
Quantità di ordinazione minima	1 Pezzi
Codice vendita	AF7CAX
Codice prodotto	AF7CAX
GTIN	4055626039442
Peso per pezzo (confezione inclusa)	300 g
Peso per pezzo (confezione esclusa)	291,1 g
Numero tariffa doganale	39269097
Paese di origine	FI

# MC-35/37-MULTI-67-PV-LG - Piastre di ingresso



1415240

<https://www.phoenixcontact.com/it/prodotti/1415240>

## Dati tecnici

### Caratteristiche articolo

Tipo di prodotto	Passacavo
Numero dei conduttori	37

### Dati di collegamento

Diametro esterno conduttore	4x 6 mm ... 10 mm
Coppia di serraggio	1,5 Nm ... 2 Nm (Viti di fissaggio)

### Dimensioni

Disegno quotato	
Larghezza	92 mm
Altezza	29,5 mm
Lunghezza	222 mm
Distanza fori orizzontale	62 mm
Distanza fori verticale	194 mm
Diametro foro	8,5 mm

### Indicazioni materiale

Colore	grigio chiaro (RAL 7035)
Materiale interno	lamiera di acciaio zincata (Nucleo)
Materiale esterno	TPE-SEBS (materiale esterno)
Classe di combustibilità a norma UL 94	V0

### Cavo / linea

Diametro esterno conduttore 6-10 mm	4x 6 mm ... 10 mm
Diametro esterno conduttore 8-12 mm	14x 8 mm ... 12 mm
Diametro esterno conduttore 10-14 mm	16x 10 mm ... 14 mm
Diametro esterno conduttore 12-18 mm	2x 12 mm ... 18 mm
Diametro esterno conduttore 17-32 mm	1x 17 mm ... 32 mm

### Condizioni ambientali e della vita elettrica

#### Condizioni ambientali

Grado di protezione	IP66 (Spessore lamiera min. $\geq$ 2,5 mm)
	IP67 (Spessore lamiera min. $\geq$ 2,5 mm)

1415240

<https://www.phoenixcontact.com/it/prodotti/1415240>

Temperatura ambiente (esercizio)	-40 °C ... 100 °C
----------------------------------	-------------------

## Montaggio

Nota per il montaggio	Vite di fissaggio M8, coppia di serraggio: 1,5 - 2,0 Nm, esagono cavo SW5
	Per il montaggio usare le viti di fissaggio fornite in dotazione.  Sequenza di montaggio: 1) Fissare i multigate con le viti di fissaggio in dotazione (attenzione alla coppia di serraggio) 2) Praticare un foro nella membrana / tagliare la punta del cono 3) Far passare il cavo (dall'esterno) attraverso l'apertura. Ritirare il cavo di ca. 20 mm (per migliorare lo scarico della trazione)

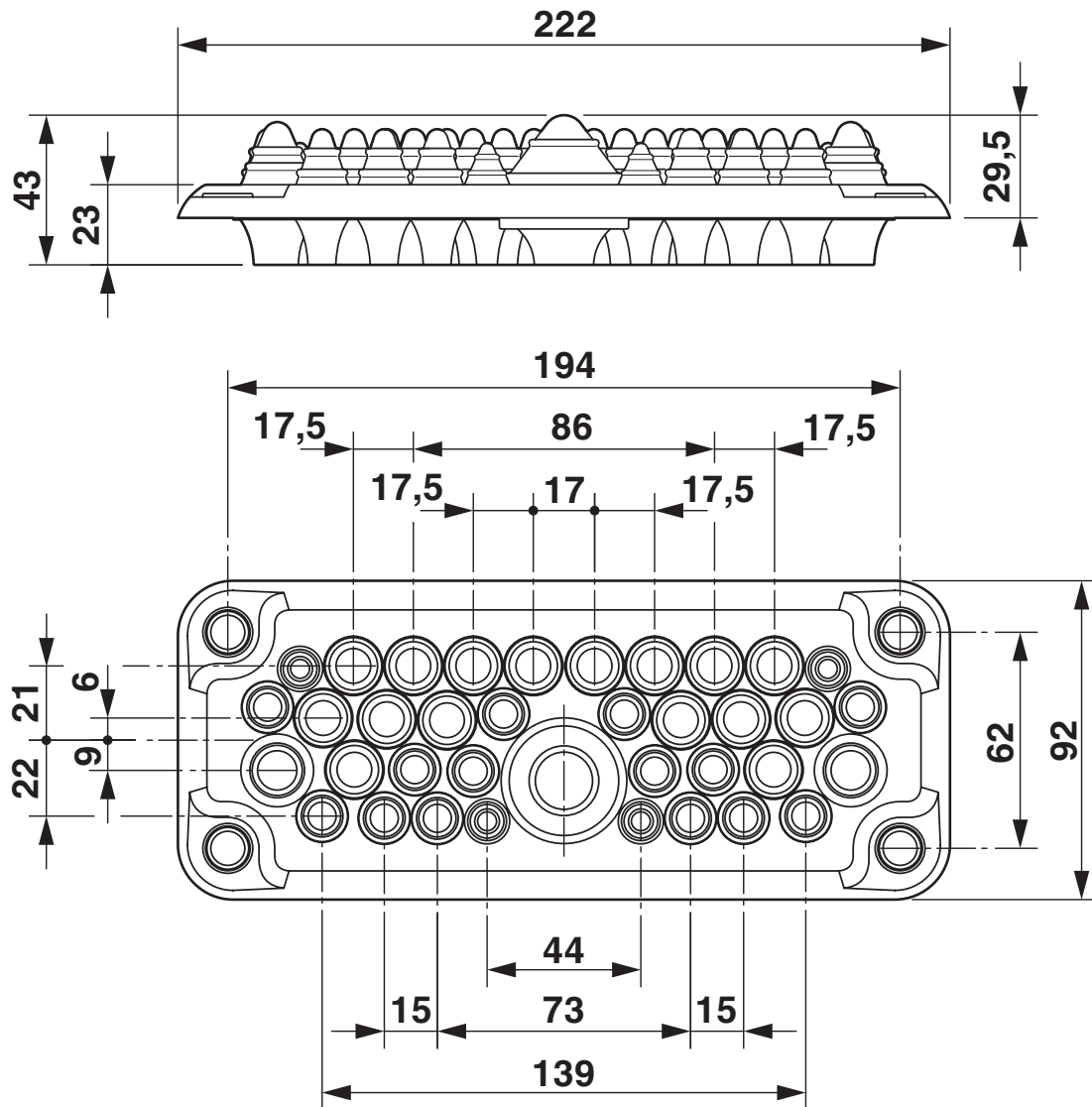
# MC-35/37-MULTI-67-PV-LG - Piastre di ingresso

1415240

<https://www.phoenixcontact.com/it/prodotti/1415240>

## Disegni

Disegno quotato



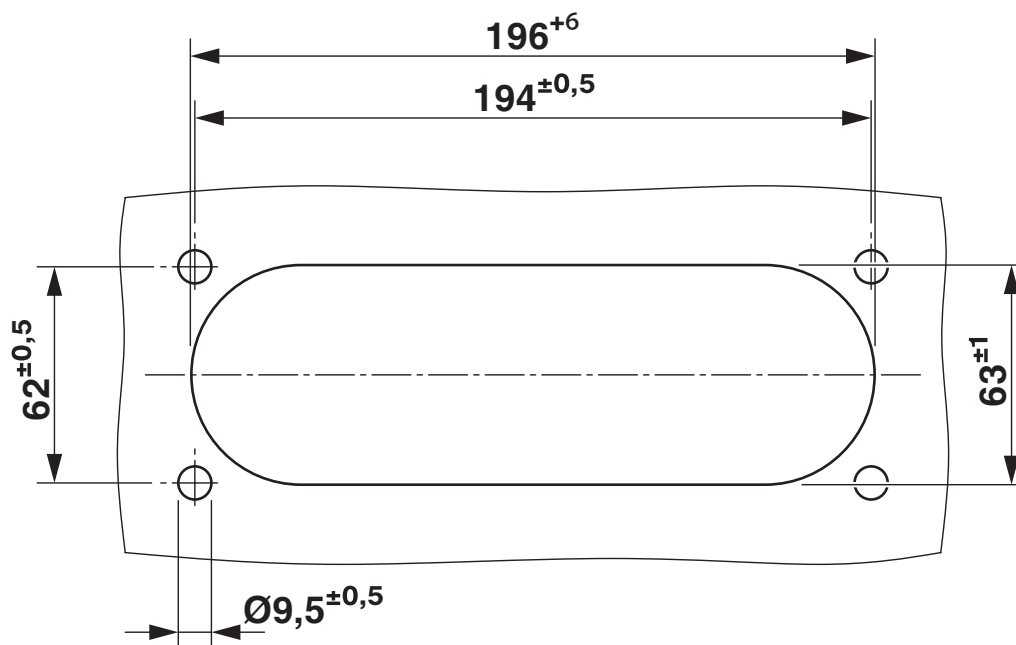
Disegno quotato

# MC-35/37-MULTI-67-PV-LG - Piastre di ingresso

1415240

<https://www.phoenixcontact.com/it/prodotti/1415240>

Disegno quotato



Disegno sezione parete

# MC-35/37-MULTI-67-PV-LG - Piastre di ingresso



1415240

<https://www.phoenixcontact.com/it/prodotti/1415240>

## Omologazioni

📄 To download certificates, visit the product detail page: <https://www.phoenixcontact.com/it/prodotti/1415240>



**EAC-RoHS**

ID omologazione: RU D-DE.HB35.B.00387

# MC-35/37-MULTI-67-PV-LG - Piastre di ingresso



1415240

<https://www.phoenixcontact.com/it/prodotti/1415240>

## Classifiche

### ECLASS

ECLASS-13.0	27400569
ECLASS-15.0	27400569

### ETIM

ETIM 10.0	EC001004
-----------	----------

### UNSPSC

UNSPSC 21.0	31163000
-------------	----------

1415240

<https://www.phoenixcontact.com/it/prodotti/1415240>

## Environmental product compliance

### EU RoHS

Soddisfa i requisiti della direttiva RoHS	Sì, Nessuna deroga
---	--------------------

### China RoHS

Environment friendly use period (EFUP)	EFUP-E
	Nessuna sostanza pericolosa al di sopra dei valori limite

### EU REACH SVHC

Avviso di sostanza candidata REACH (n. CAS)	Nessuna sostanza con una percentuale di massa maggiore dello 0,1%
---	---

Phoenix Contact 2026 © - Tutti i diritti riservati  
<https://www.phoenixcontact.com>

PHOENIX CONTACT S.p.a.  
Via Bellini, 39/41  
20095 Cusano Milanino (MI)  
+39 02 660591  
[info\\_it@phoenixcontact.com](mailto:info_it@phoenixcontact.com)