

MC-3/7-MULTI-67-PV-LG - Piastre di ingresso



1415234

<https://www.phoenixcontact.com/it/prodotti/1415234>

Si prega di notare che i dati visualizzati in questo PDF sono stati generati dal nostro catalogo online. I dati completi sono disponibili nella documentazione per l'utente. Si applicano le condizioni generali di utilizzo per i download.



Piastre di ingresso, numero dei conduttori: 7, diametro esterno conduttore: 1x 30 mm ... 60 mm, 4x 10 mm ... 14 mm, 2x 24 mm ... 54 mm, materiale: lamiera di acciaio zincata (Nucleo), materiale: TPE-SEBS (materiale esterno), colore: grigio chiaro, lunghezza: 222 mm, larghezza: 92 mm, altezza: 43 mm

Dati commerciali

Codice articolo	1415234
Pezzi/conf.	1 Pezzi
Quantità di ordinazione minima	1 Pezzi
Codice vendita	AF7CAX
Codice prodotto	AF7CAX
GTIN	4055626039404
Peso per pezzo (confezione inclusa)	300,1 g
Peso per pezzo (confezione esclusa)	300,1 g
Numero tariffa doganale	39269097
Paese di origine	FI

MC-3/7-MULTI-67-PV-LG - Piastre di ingresso



1415234

<https://www.phoenixcontact.com/it/prodotti/1415234>

Dati tecnici

Note

Note generali	incl. viti di fissaggio
Note generali	Lamiera di acciaio zincata spessa 2 mm, stampata

Caratteristiche articolo

Tipo di prodotto	Passacavo
Numero dei conduttori	7

Dati di collegamento

Diametro esterno conduttore	1x 30 mm ... 60 mm
Coppia di serraggio	1,5 Nm ... 2 Nm (Viti di fissaggio)

Dimensioni

Disegno quotato	
Larghezza	92 mm
Altezza	43 mm
Lunghezza	222 mm
Distanza fori orizzontale	62 mm
Distanza fori verticale	194 mm
Diametro foro	8,5 mm

Indicazioni materiale

Colore	grigio chiaro (RAL 7035)
Materiale interno	lamiera di acciaio zincata (Nucleo)
Materiale esterno	TPE-SEBS (materiale esterno)
Classe di combustibilità a norma UL 94	V0

Cavo / linea

Diametro esterno conduttore 30-60 mm	1x 30 mm ... 60 mm
Diametro esterno conduttore 10-14 mm	4x 10 mm ... 14 mm
Diametro esterno conduttore 24-54 mm	2x 24 mm ... 54 mm

Condizioni ambientali e della vita elettrica

Condizioni ambientali	
Grado di protezione	IP66 (Spessore lamiera min. \geq 2,5 mm)

1415234

<https://www.phoenixcontact.com/it/prodotti/1415234>

	IP67 (Spessore lamiera min. $\geq 2,5$ mm)
Temperatura ambiente (esercizio)	-40 °C ... 100 °C

Montaggio

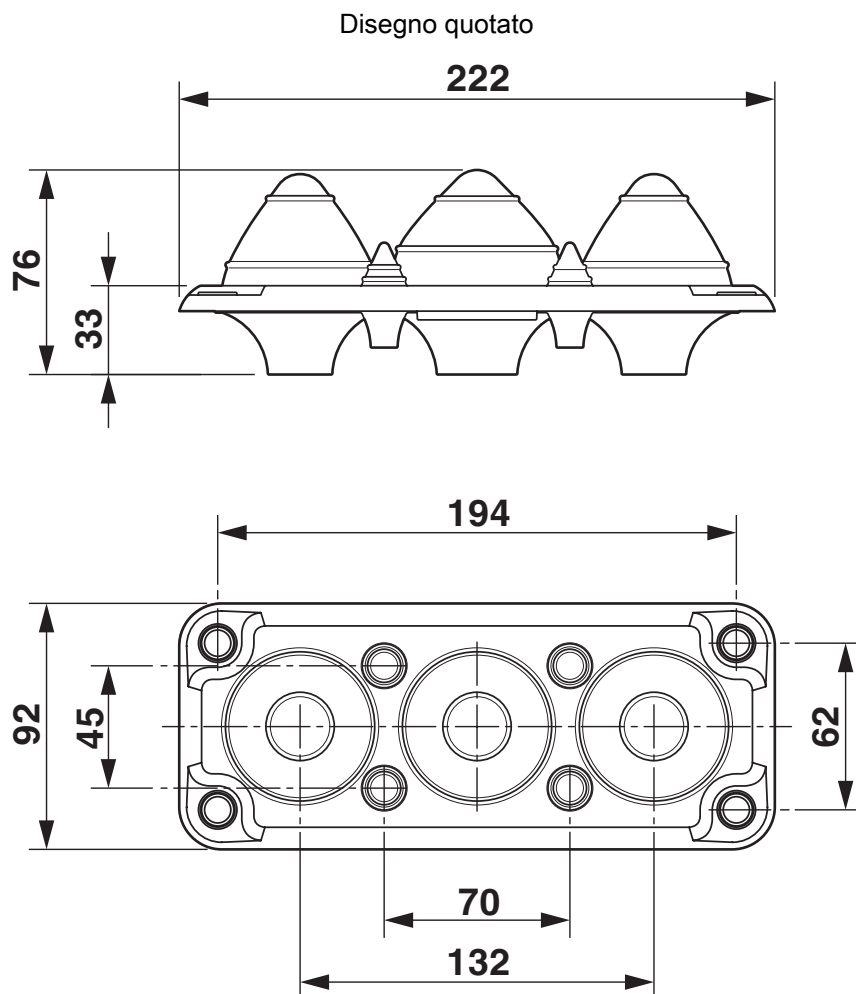
Nota per il montaggio	Vite di fissaggio M8, coppia di serraggio: 1,5 - 2,0 Nm, esagono cavo SW5
	Per il montaggio usare le viti di fissaggio fornite in dotazione. Sequenza di montaggio: 1) Fissare i multigate con viti di fissaggio in dotazione (attenzione alla coppia di serraggio) 2) Eseguire il foro nella membrana (con il cacciavite) oppure tagliare la punta del cono 3) Far passare il cavo (dall'esterno) attraverso l'apertura. Ritirare il cavo di ca. 20 mm (per migliorare lo scarico della trazione)

MC-3/7-MULTI-67-PV-LG - Piastre di ingresso

1415234

<https://www.phoenixcontact.com/it/prodotti/1415234>

Disegni



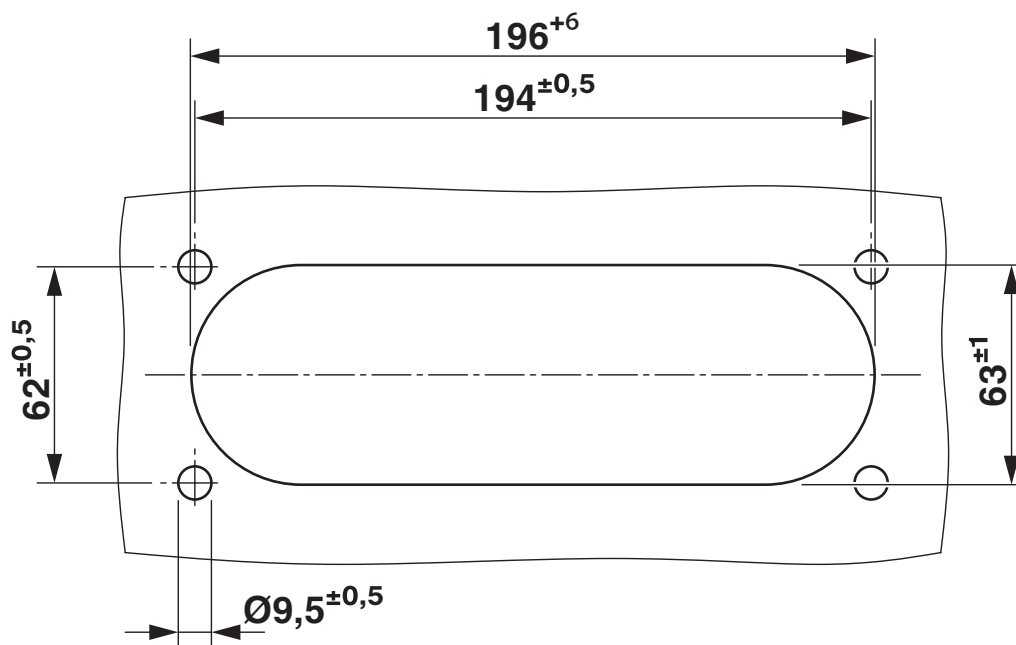
Disegno quotato

MC-3/7-MULTI-67-PV-LG - Piastre di ingresso

1415234

<https://www.phoenixcontact.com/it/prodotti/1415234>

Disegno quotato



Disegno sezione parete

MC-3/7-MULTI-67-PV-LG - Piastre di ingresso



1415234

<https://www.phoenixcontact.com/it/prodotti/1415234>

Omologazioni

🔗 To download certificates, visit the product detail page: <https://www.phoenixcontact.com/it/prodotti/1415234>



EAC-RoHS

ID omologazione: RU D-DE.HB35.B.00387

MC-3/7-MULTI-67-PV-LG - Piastre di ingresso



1415234

<https://www.phoenixcontact.com/it/prodotti/1415234>

Classifiche

ECLASS

ECLASS-13.0	27400569
ECLASS-15.0	27400569

ETIM

ETIM 10.0	EC001004
-----------	----------

UNSPSC

UNSPSC 21.0	31163000
-------------	----------

1415234

<https://www.phoenixcontact.com/it/prodotti/1415234>

Environmental product compliance

EU RoHS

Soddisfa i requisiti della direttiva RoHS	Sì, Nessuna deroga
-------------------------------------------	--------------------

China RoHS

Environment friendly use period (EFUP)	EFUP-E
	Nessuna sostanza pericolosa al di sopra dei valori limite

EU REACH SVHC

Avviso di sostanza candidata REACH (n. CAS)	Nessuna sostanza con una percentuale di massa maggiore dello 0,1%
---------------------------------------------	-------------------------------------------------------------------

EF3.1 Cambiamento climatico

CO2e kg	0,907 kg CO2e
---------	---------------

Phoenix Contact 2026 © - Tutti i diritti riservati

<https://www.phoenixcontact.com>

PHOENIX CONTACT S.p.a.

Via Bellini, 39/41

20095 Cusano Milanino (MI)

+39 02 660591

info_it@phoenixcontact.com