

A-INB-M12-69KN-S-S - Elemento di compensazione a pressione



1415224

<https://www.phoenixcontact.com/it/prodotti/1415224>

Si prega di notare che i dati visualizzati in questo PDF sono stati generati dal nostro catalogo online. I dati completi sono disponibili nella documentazione per l'utente. Si applicano le condizioni generali di utilizzo per i download.



Elemento di compensazione a pressione, materiale connessione a vite: Acciaio inox 1.4305, filettatura: M12 x 1,5, colore: argento, con O-ring

I vantaggi

- Riduce la formazione di acqua di condensa

Dati commerciali

Codice articolo	1415224
Pezzi/conf.	5 Pezzi
Quantità di ordinazione minima	5 Pezzi
Codice vendita	AF7DZX
Codice prodotto	AF7DZX
GTIN	4055626038674
Peso per pezzo (confezione inclusa)	16,142 g
Peso per pezzo (confezione esclusa)	15,81 g
Numero tariffa doganale	73269098
Paese di origine	RO

A-INB-M12-69KN-S-S - Elemento di compensazione a pressione

1415224

<https://www.phoenixcontact.com/it/prodotti/1415224>

Dati tecnici

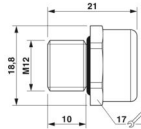
Caratteristiche articolo

Tipo di prodotto	Elemento di compensazione a pressione
Flusso d'aria	16 l/h (a Δ min. 70 mbar)

Dati di collegamento

Coppia di serraggio	0,5 Nm ... 1 Nm (Flangia)
---------------------	---------------------------

Dimensioni

Disegno quotato	
Lunghezza	21 mm
Lunghezza della filettatura	10 mm
Lunghezza senza filettatura	11 mm
Diametro	12 mm
Diametro filettatura	12 mm
Apertura chiave dadi	17 mm
Misura angolare esagonale	18,5 mm
Tipo filettatura lato collegamenti	M12 x 1,5
Passo della filettatura	1,5 mm

Indicazioni materiale

Colore	color acciaio/acciaio inox
Materiale	Copolimero acrilico (Filtro di sfianto) Acciaio legato 1.4305 (Custodia)
Materiale guarnizione	perbunan
Materiale connessione a vite	Acciaio inox 1.4305

Condizioni ambientali e della vita elettrica

Condizioni ambientali

Grado di protezione	IP66 IP67 IP69
Temperatura ambiente (esercizio)	-40 °C ... 105 °C

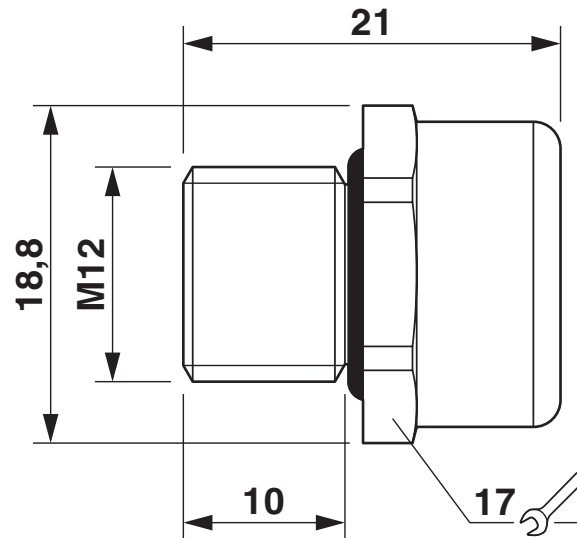
A-INB-M12-69KN-S-S - Elemento di compensazione a pressione

1415224

<https://www.phoenixcontact.com/it/prodotti/1415224>

Disegni

Disegno quotato



A-INB-M12-69KN-S-S - Elemento di compensazione a pressione



1415224

<https://www.phoenixcontact.com/it/prodotti/1415224>

Classifiche

ECLASS

ECLASS-13.0	27440192
ECLASS-15.0	27440192

ETIM

ETIM 10.0	EC002943
-----------	----------

UNSPSC

UNSPSC 21.0	39121400
-------------	----------

A-INB-M12-69KN-S-S - Elemento di compensazione a pressione



1415224

<https://www.phoenixcontact.com/it/prodotti/1415224>

Environmental product compliance

EU RoHS

Soddisfa i requisiti della direttiva RoHS

Sì, Nessuna deroga

China RoHS

Environment friendly use period (EFUP)

EFUP-E

Nessuna sostanza pericolosa al di sopra dei valori limite

EU REACH SVHC

Avviso di sostanza candidata REACH (n. CAS)

Nessuna sostanza con una percentuale di massa maggiore dello 0,1%

Phoenix Contact 2026 © - Tutti i diritti riservati

<https://www.phoenixcontact.com>

PHOENIX CONTACT S.p.a.
Via Bellini, 39/41
20095 Cusano Milanino (MI)
+39 02 660591
info_it@phoenixcontact.com