

# A-INB-M12-69KN-P-LG - Elemento di compensazione a pressione



1415222

<https://www.phoenixcontact.com/it/prodotti/1415222>

Si prega di notare che i dati visualizzati in questo PDF sono stati generati dal nostro catalogo online. I dati completi sono disponibili nella documentazione per l'utente. Si applicano le condizioni generali di utilizzo per i download.



Elemento di compensazione a pressione, materiale connessione a vite: PA, filettatura: M12 x 1,5, colore: grigio chiaro, con O-ring

## I vantaggi

- Riduce la formazione di acqua di condensa

## Dati commerciali

Codice articolo	1415222
Pezzi/conf.	5 Pezzi
Quantità di ordinazione minima	5 Pezzi
Codice vendita	AF7DZX
Codice prodotto	AF7DZX
GTIN	4055626038650
Peso per pezzo (confezione inclusa)	2,992 g
Peso per pezzo (confezione esclusa)	2,096 g
Numero tariffa doganale	39269097
Paese di origine	TR

# A-INB-M12-69KN-P-LG - Elemento di compensazione a pressione

1415222

<https://www.phoenixcontact.com/it/prodotti/1415222>

## Dati tecnici

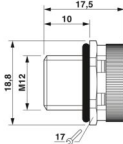
### Caratteristiche articolo

Tipo di prodotto	Elemento di compensazione a pressione
Flusso d'aria	16 l/h (a $\Delta$ min. 70 mbar)

### Dati di collegamento

Coppia di serraggio	0,5 Nm ... 1 Nm (Flangia)
---------------------	---------------------------

### Dimensioni

Disegno quotato	
Lunghezza	17,5 mm
Lunghezza della filettatura	10 mm
Lunghezza senza filettatura	7,5 mm
Diametro	12 mm
Diametro filettatura	12 mm
Apertura chiave dadi	17 mm
Misura angolare esagonale	18,5 mm
Tipo filettatura lato collegamenti	M12 x 1,5
Passo della filettatura	1,5 mm

### Indicazioni materiale

Colore	grigio chiaro (RAL 7035)
Materiale	Copolimero acrilico (Filtro di sfiato) Poliammide (Custodia)
Materiale guarnizione	perbunan
Materiale connessione a vite	PA

### Condizioni ambientali e della vita elettrica

#### Condizioni ambientali

Grado di protezione	IP66 IP68 IP69
Temperatura ambiente (esercizio)	-40 °C ... 105 °C

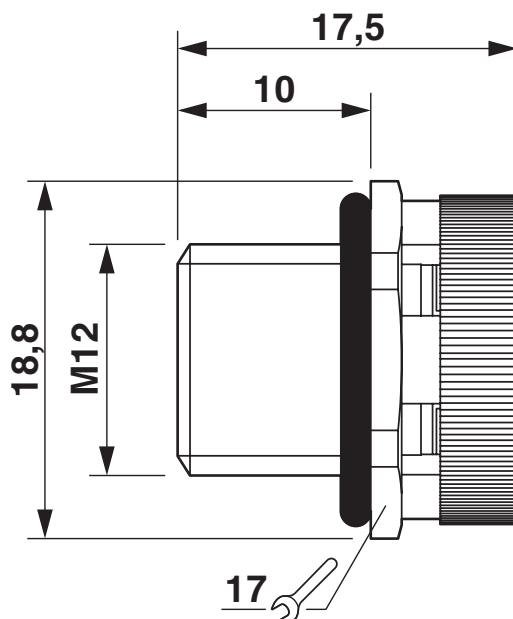
# A-INB-M12-69KN-P-LG - Elemento di compensazione a pressione

1415222

<https://www.phoenixcontact.com/it/prodotti/1415222>

## Disegni

Disegno quotato



# A-INB-M12-69KN-P-LG - Elemento di compensazione a pressione



1415222

<https://www.phoenixcontact.com/it/prodotti/1415222>

## Classifiche

### ECLASS

ECLASS-13.0	27440192
ECLASS-15.0	27440192

### ETIM

ETIM 10.0	EC002943
-----------	----------

### UNSPSC

UNSPSC 21.0	39121400
-------------	----------

# A-INB-M12-69KN-P-LG - Elemento di compensazione a pressione



1415222

<https://www.phoenixcontact.com/it/prodotti/1415222>

## Environmental product compliance

### EU RoHS

Soddisfa i requisiti della direttiva RoHS	Sì, Nessuna deroga
---	--------------------

### China RoHS

Environment friendly use period (EFUP)	EFUP-E
	Nessuna sostanza pericolosa al di sopra dei valori limite

### EU REACH SVHC

Avviso di sostanza candidata REACH (n. CAS)	Nessuna sostanza con una percentuale di massa maggiore dello 0,1%
---	---

### EF3.1 Cambiamento climatico

CO2e kg	0,674 kg CO2e
---------	---------------

Phoenix Contact 2026 © - Tutti i diritti riservati  
<https://www.phoenixcontact.com>

PHOENIX CONTACT S.p.a.  
Via Bellini, 39/41  
20095 Cusano Milanino (MI)  
+39 02 660591  
[info\\_it@phoenixcontact.com](mailto:info_it@phoenixcontact.com)