

A-INSP-PG16-65N-P-BK - Tappo a vite



1415213

<https://www.phoenixcontact.com/it/prodotti/1415213>

Si prega di notare che i dati visualizzati in questo PDF sono stati generati dal nostro catalogo online. I dati completi sono disponibili nella documentazione per l'utente. Si applicano le condizioni generali di utilizzo per i download.

Tappo a vite, materiale connessione a vite: PA, filettatura: Pg16, colore: nero intenso RAL 9005, con O-ring



Dati commerciali

Codice articolo	1415213
Pezzi/conf.	10 Pezzi
Quantità di ordinazione minima	10 Pezzi
Codice vendita	AF7DZX
Codice prodotto	AF7DZX
GTIN	4055626038568
Peso per pezzo (confezione inclusa)	2,2 g
Peso per pezzo (confezione esclusa)	2,17 g
Numero tariffa doganale	39269097
Paese di origine	DE

A-INSP-PG16-65N-P-BK - Tappo a vite

1415213

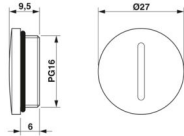
<https://www.phoenixcontact.com/it/prodotti/1415213>

Dati tecnici

Caratteristiche articolo

Tipo di prodotto	Tappo a vite
------------------	--------------

Dimensioni

Disegno quotato	
Lunghezza	9,5 mm
Lunghezza della filettatura	6 mm
Diametro	22,5 mm 27 mm 27 mm
Diametro filettatura	22,5 mm
Misura angolare esagonale	Diametro
Tipo filettatura lato collegamenti	Pg16

Indicazioni materiale

Materiale	PA
Materiale guarnizione Guarnizione piatta	EPDM
Materiale connessione a vite	PA

Condizioni ambientali e della vita elettrica

Condizioni ambientali	
Grado di protezione	IP65
Temperatura ambiente (esercizio)	-40 °C ... 100 °C

A-INSP-PG16-65N-P-BK - Tappo a vite

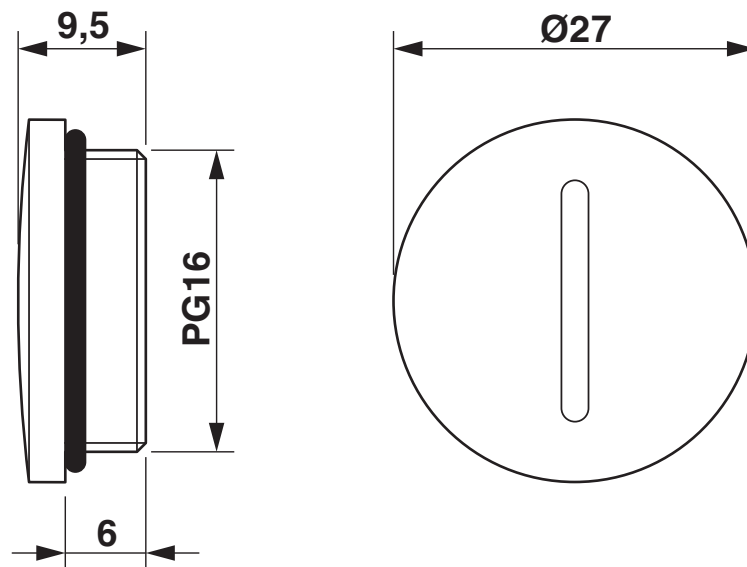
1415213

<https://www.phoenixcontact.com/it/prodotti/1415213>

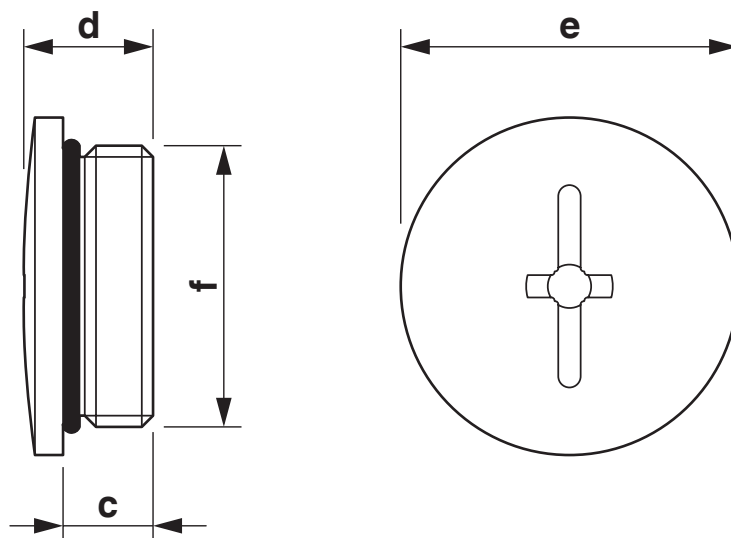


Disegni

Disegno quotato



Disegno quotato



1415213

<https://www.phoenixcontact.com/it/prodotti/1415213>

Classifiche

ECLASS

ECLASS-13.0	23111190
ECLASS-15.0	27140805

ETIM

ETIM 10.0	EC000032
-----------	----------

UNSPSC

UNSPSC 21.0	31261500
-------------	----------

1415213

<https://www.phoenixcontact.com/it/prodotti/1415213>

Environmental product compliance

EU RoHS

Soddisfa i requisiti della direttiva RoHS

Sì, Nessuna deroga

China RoHS

Environment friendly use period (EFUP)

EFUP-E

Nessuna sostanza pericolosa al di sopra dei valori limite

EU REACH SVHC

Avviso di sostanza candidata REACH (n. CAS)

Nessuna sostanza con una percentuale di massa maggiore dello 0,1%

Phoenix Contact 2026 © - Tutti i diritti riservati
<https://www.phoenixcontact.com>

PHOENIX CONTACT S.p.a.
Via Bellini, 39/41
20095 Cusano Milanino (MI)
+39 02 660591
info_it@phoenixcontact.com