

A-INSP-M40-65N-P-BK - Tappo a vite

1415210

<https://www.phoenixcontact.com/it/prodotti/1415210>

Si prega di notare che i dati visualizzati in questo PDF sono stati generati dal nostro catalogo online. I dati completi sono disponibili nella documentazione per l'utente. Si applicano le condizioni generali di utilizzo per i download.

Tappo a vite, materiale connessione a vite: PA, filettatura: M40 x 1,5, colore: nero intenso RAL 9005, con O-ring



Dati commerciali

| | |
|-------------------------------------|---------------|
| Codice articolo | 1415210 |
| Pezzi/conf. | 5 Pezzi |
| Quantità di ordinazione minima | 5 Pezzi |
| Codice vendita | AF7DZX |
| Codice prodotto | AF7DZX |
| GTIN | 4055626038544 |
| Peso per pezzo (confezione inclusa) | 13,55 g |
| Peso per pezzo (confezione esclusa) | 13,31 g |
| Numero tariffa doganale | 39269097 |
| Paese di origine | DE |

A-INSP-M40-65N-P-BK - Tappo a vite

1415210

<https://www.phoenixcontact.com/it/prodotti/1415210>

Dati tecnici

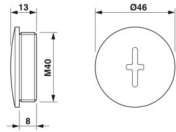
Caratteristiche articolo

| | |
|--------------------------|--------------|
| Tipo di prodotto | Tappo a vite |
| Produttore | WISKA |
| Denominazione produttore | EVSG-ORD 40 |

Dati di collegamento

| | |
|---------------------|------|
| Coppia di serraggio | 3 Nm |
|---------------------|------|

Dimensioni

| | |
|------------------------------------|--|
| Disegno quotato |  |
| Lunghezza | 13 mm |
| Lunghezza della filettatura | 8 mm |
| Diametro | 40 mm |
| Diametro filettatura | 40 mm |
| Tipo filettatura lato collegamenti | M40 x 1,5 |
| Passo della filettatura | 1,5 mm |

Indicazioni materiale

| | |
|------------------------------|------|
| Materiale | PA |
| Materiale guarnizione O-ring | EPDM |
| Materiale connessione a vite | PA |

Cavo / linea

| | |
|--------------------|----|
| Assenza di alogeni | sì |
|--------------------|----|

Condizioni ambientali e della vita elettrica

Condizioni ambientali

| | |
|----------------------------------|-------------------|
| Grado di protezione | IP68 |
| | IP66 |
| Temperatura ambiente (esercizio) | -40 °C ... 100 °C |

A-INSP-M40-65N-P-BK - Tappo a vite

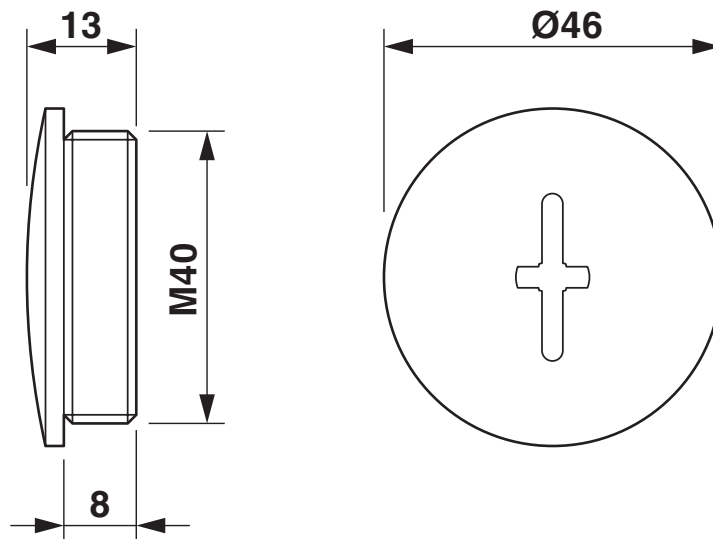
1415210

<https://www.phoenixcontact.com/it/prodotti/1415210>



Disegni

Disegno quotato



1415210

<https://www.phoenixcontact.com/it/prodotti/1415210>

Classifiche

ECLASS

| | |
|-------------|----------|
| ECLASS-13.0 | 23111190 |
| ECLASS-15.0 | 27140805 |

ETIM

| | |
|-----------|----------|
| ETIM 10.0 | EC000032 |
|-----------|----------|

UNSPSC

| | |
|-------------|----------|
| UNSPSC 21.0 | 31261500 |
|-------------|----------|

A-INSP-M40-65N-P-BK - Tappo a vite



1415210

<https://www.phoenixcontact.com/it/prodotti/1415210>

Environmental product compliance

EU RoHS

| | |
|---|--------------------|
| Soddisfa i requisiti della direttiva RoHS | Sì, Nessuna deroga |
|---|--------------------|

China RoHS

| | |
|--|---|
| Environment friendly use period (EFUP) | EFUP-E |
| | Nessuna sostanza pericolosa al di sopra dei valori limite |

EU REACH SVHC

| | |
|---|---|
| Avviso di sostanza candidata REACH (n. CAS) | Nessuna sostanza con una percentuale di massa maggiore dello 0,1% |
|---|---|

Phoenix Contact 2026 © - Tutti i diritti riservati
<https://www.phoenixcontact.com>

PHOENIX CONTACT S.p.a.
Via Bellini, 39/41
20095 Cusano Milanino (MI)
+39 02 660591
info_it@phoenixcontact.com