

# A-INSP-M25-65N-P-BK - Tappo a vite



1415207

<https://www.phoenixcontact.com/it/prodotti/1415207>

Si prega di notare che i dati visualizzati in questo PDF sono stati generati dal nostro catalogo online. I dati completi sono disponibili nella documentazione per l'utente. Si applicano le condizioni generali di utilizzo per i download.

Tappo a vite, materiale connessione a vite: PA, filettatura: M25 x 1,5, colore: nero intenso RAL 9005, con O-ring



## Dati commerciali

Codice articolo	1415207
Pezzi/conf.	10 Pezzi
Quantità di ordinazione minima	10 Pezzi
Codice vendita	AF7DZX
Codice prodotto	AF7DZX
GTIN	4055626038520
Peso per pezzo (confezione inclusa)	6,58 g
Peso per pezzo (confezione esclusa)	6,42 g
Numero tariffa doganale	39269097
Paese di origine	DE

# A-INSP-M25-65N-P-BK - Tappo a vite

1415207

<https://www.phoenixcontact.com/it/prodotti/1415207>

## Dati tecnici

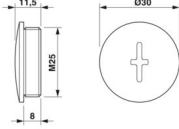
### Caratteristiche articolo

Tipo di prodotto	Tappo a vite
Produttore	WISKA
Denominazione produttore	EVSG-ORD 25

### Dati di collegamento

Coppia di serraggio	1,5 Nm
---------------------	--------

### Dimensioni

Disegno quotato	
Lunghezza	11,5 mm
Lunghezza della filettatura	8 mm
Diametro	25 mm
Diametro filettatura	25 mm
Misura angolare esagonale	Diametro
Tipo filettatura lato collegamenti	M25 x 1,5
Passo della filettatura	1,5 mm

### Indicazioni materiale

Materiale	PA
Materiale guarnizione O-ring	EPDM
Materiale connessione a vite	PA

### Cavo / linea

Assenza di alogeni	sì
--------------------	----

### Condizioni ambientali e della vita elettrica

#### Condizioni ambientali

Grado di protezione	IP68 IP66
Temperatura ambiente (esercizio)	-40 °C ... 100 °C

# A-INSP-M25-65N-P-BK - Tappo a vite

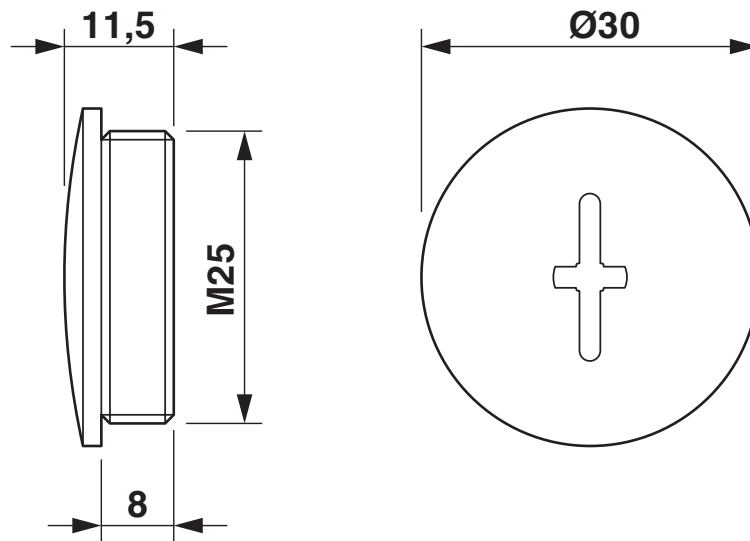
1415207

<https://www.phoenixcontact.com/it/prodotti/1415207>



## Disegni

Disegno quotato



# A-INSP-M25-65N-P-BK - Tappo a vite



1415207

<https://www.phoenixcontact.com/it/prodotti/1415207>

## Classifiche

### ECLASS

ECLASS-13.0	23111190
ECLASS-15.0	27140805

### ETIM

ETIM 10.0	EC000032
-----------	----------

### UNSPSC

UNSPSC 21.0	31261500
-------------	----------

1415207

<https://www.phoenixcontact.com/it/prodotti/1415207>

## Environmental product compliance

### EU RoHS

Soddisfa i requisiti della direttiva RoHS	Sì, Nessuna deroga
-------------------------------------------	--------------------

### China RoHS

Environment friendly use period (EFUP)	EFUP-E
	Nessuna sostanza pericolosa al di sopra dei valori limite

### EU REACH SVHC

Avviso di sostanza candidata REACH (n. CAS)	Nessuna sostanza con una percentuale di massa maggiore dello 0,1%
---------------------------------------------	-------------------------------------------------------------------

### EF3.1 Cambiamento climatico

CO2e kg	0,058 kg CO2e
---------	---------------

Phoenix Contact 2026 © - Tutti i diritti riservati  
<https://www.phoenixcontact.com>

PHOENIX CONTACT S.p.a.  
Via Bellini, 39/41  
20095 Cusano Milanino (MI)  
+39 02 660591  
[info\\_it@phoenixcontact.com](mailto:info_it@phoenixcontact.com)