

# A-INSP-M20-65N-P-BK - Tappo a vite



1415206

<https://www.phoenixcontact.com/it/prodotti/1415206>

Si prega di notare che i dati visualizzati in questo PDF sono stati generati dal nostro catalogo online. I dati completi sono disponibili nella documentazione per l'utente. Si applicano le condizioni generali di utilizzo per i download.

Tappo a vite, materiale connessione a vite: PA, filettatura: M20 x 1,5, colore: nero intenso RAL 9005, con O-ring



## Dati commerciali

|                                     |               |
|-------------------------------------|---------------|
| Codice articolo                     | 1415206       |
| Pezzi/conf.                         | 10 Pezzi      |
| Quantità di ordinazione minima      | 10 Pezzi      |
| Codice vendita                      | AF7DZX        |
| Codice prodotto                     | AF7DZX        |
| GTIN                                | 4055626038513 |
| Peso per pezzo (confezione inclusa) | 5,01 g        |
| Peso per pezzo (confezione esclusa) | 4,97 g        |
| Numero tariffa doganale             | 39269097      |
| Paese di origine                    | DE            |

# A-INSP-M20-65N-P-BK - Tappo a vite

1415206

<https://www.phoenixcontact.com/it/prodotti/1415206>

## Dati tecnici

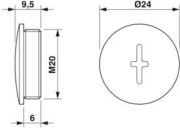
### Caratteristiche articolo

|                          |              |
|--------------------------|--------------|
| Tipo di prodotto         | Tappo a vite |
| Produttore               | WISKA        |
| Denominazione produttore | EVSG-ORD 20  |

### Dati di collegamento

|                     |      |
|---------------------|------|
| Coppia di serraggio | 1 Nm |
|---------------------|------|

### Dimensioni

|                                    |  |
|------------------------------------|--|
| Disegno quotato                    |  |
| Lunghezza                          | 9,5 mm   |
| Lunghezza della filettatura        | 6 mm   |
| Diametro                           | 20 mm  |
| Diametro filettatura               | 20 mm  |
| Misura angolare esagonale          | Diametro   |
| Tipo filettatura lato collegamenti | M20 x 1,5  |
| Passo della filettatura            | 1,5 mm   |

### Indicazioni materiale

|                              |      |
|------------------------------|------|
| Materiale                    | PA   |
| Materiale guarnizione O-ring | EPDM |
| Materiale connessione a vite | PA   |

### Cavo / linea

|                    |    |
|--------------------|----|
| Assenza di alogeni | sì |
|--------------------|----|

### Condizioni ambientali e della vita elettrica

#### Condizioni ambientali

|                                  |                   |
|----------------------------------|-------------------|
| Grado di protezione              | IP68<br>IP66      |
| Temperatura ambiente (esercizio) | -40 °C ... 100 °C |

# A-INSP-M20-65N-P-BK - Tappo a vite

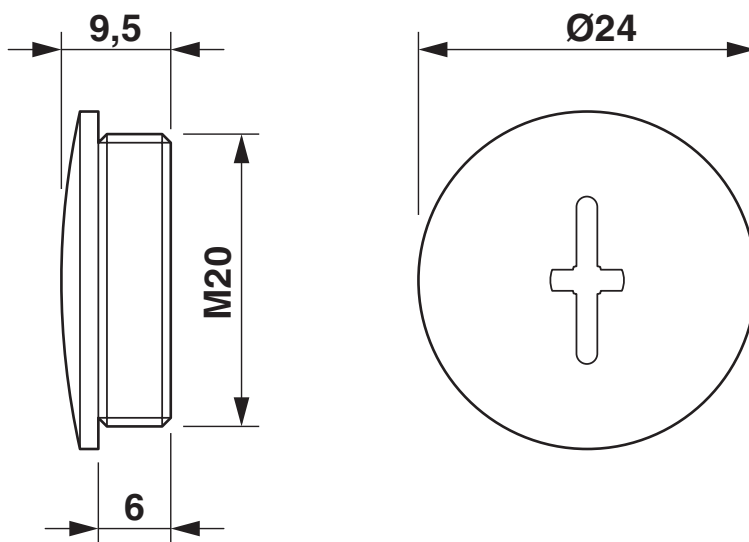
1415206

<https://www.phoenixcontact.com/it/prodotti/1415206>



## Disegni

Disegno quotato



1415206

<https://www.phoenixcontact.com/it/prodotti/1415206>

## Classifiche

### ECLASS

|             |          |
|-------------|----------|
| ECLASS-13.0 | 23111190 |
| ECLASS-15.0 | 27140805 |

### ETIM

|           |          |
|-----------|----------|
| ETIM 10.0 | EC000032 |
|-----------|----------|

### UNSPSC

|             |          |
|-------------|----------|
| UNSPSC 21.0 | 31261500 |
|-------------|----------|

1415206

<https://www.phoenixcontact.com/it/prodotti/1415206>

## Environmental product compliance

### EU RoHS

Soddisfa i requisiti della direttiva RoHS

Sì, Nessuna deroga

### China RoHS

Environment friendly use period (EFUP)

EFUP-E

Nessuna sostanza pericolosa al di sopra dei valori limite

### EU REACH SVHC

Avviso di sostanza candidata REACH (n. CAS)

Nessuna sostanza con una percentuale di massa maggiore dello 0,1%

Phoenix Contact 2026 © - Tutti i diritti riservati  
<https://www.phoenixcontact.com>

PHOENIX CONTACT S.p.a.  
Via Bellini, 39/41  
20095 Cusano Milanino (MI)  
+39 02 660591  
[info\\_it@phoenixcontact.com](mailto:info_it@phoenixcontact.com)