

SAC-4P-M12MRT/ 3,0-PUR/FRT SH - Cavo di alimentazione



1415203

<https://www.phoenixcontact.com/it/prodotti/1415203>

Si prega di notare che i dati visualizzati in questo PDF sono stati generati dal nostro catalogo online. I dati completi sono disponibili nella documentazione per l'utente. Si applicano le condizioni generali di utilizzo per i download.



Cavo di alimentazione, 4-poli, PUR senza alogenati, nero RAL 9005, schermata (Advanced Shielding Technology), Maschio angolato M12, codifica: T, su Connettore femmina angolato M12, codifica: T, lunghezza cavo: 3 m, per corrente continua fino a 12 A / 63 V

I vantaggi

- Semplice e sicuro: componenti a innesto testati elettricamente al 100 %
- Protezione mediante codifica speciale a T contro le inserzioni errate
- Schermatura affidabile della potenza: schermatura a 360° per ridurre i carichi elettromagnetici
- Il nostro standard: il robusto cavo PUR senza alogenati

Dati commerciali

| | |
|-------------------------------------|---------------|
| Codice articolo | 1415203 |
| Pezzi/conf. | 1 Pezzi |
| Quantità di ordinazione minima | 1 Pezzi |
| Codice vendita | AF1CCQ |
| Codice prodotto | AF1CCQ |
| GTIN | 4055626041261 |
| Peso per pezzo (confezione inclusa) | 481,2 g |
| Peso per pezzo (confezione esclusa) | 481,2 g |
| Numero tariffa doganale | 85444290 |
| Paese di origine | PL |

SAC-4P-M12MRT/ 3,0-PUR/FRT SH - Cavo di alimentazione



1415203

<https://www.phoenixcontact.com/it/prodotti/1415203>

Dati tecnici

Caratteristiche articolo

| | |
|--------------------|--------------------------|
| Tipo di prodotto | Cavo Power |
| Applicazione | Alimentazione di energia |
| Numero di poli | 4 |
| Numero uscite cavi | 1 |
| Schermato | sì |
| Codifica | T |

Caratteristiche di isolamento

| | |
|----------------------------|-----|
| Categoria di sovratensione | III |
| Grado d'inquinamento | 3 |

Indicazioni materiale

| | |
|--|---------------------------------|
| Classe di combustibilità a norma UL 94 | V0 |
| Materiale impugnature | PP |
| Materiale contatto | CuZn |
| Materiale superficie contatti | Ni/Au |
| Materiale inserto portacontatti | PA |
| Materiale connessione a vite | Pressogetto di zinco, nichelato |

Caratteristiche elettriche

| | |
|--------------------------|----------------------------|
| Resistenza di isolamento | $\geq 100 \text{ M}\Omega$ |
| Tensione nominale U_N | 63 V DC |
| Corrente nominale I_N | 12 A |

Caratteristiche meccaniche

Dati meccanici

| | |
|------------------|-------|
| Cicli di manovra | > 100 |
|------------------|-------|

Connettori

Connessione 1

| | |
|------------------|----------------------|
| Tipo | Maschio angolato M12 |
| Tipo di codifica | T (Power) |

Connessione 2

| | |
|------------------|---------------------------------|
| Tipo | Connettore femmina angolato M12 |
| Tipo di codifica | T (Power) |

Cavo / linea

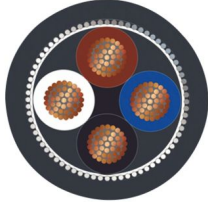
| | |
|----------------|-----|
| Lunghezza cavo | 3 m |
|----------------|-----|

PUR senza alogenati nero [PUR]

SAC-4P-M12MRT/ 3,0-PUR/FRT SH - Cavo di alimentazione

1415203

<https://www.phoenixcontact.com/it/prodotti/1415203>

| | |
|--|---|
| Disegno quotato |  |
| Peso della linea | 99 kg/km |
| UL AWM Style | 20549 / 10493 (80 °C / 300 V) |
| Numero di poli | 4 |
| Schermato | sì |
| Tipo di cavo | PUR senza alogenati nero [PUR] |
| Struttura conduttore tensione di alimentazione | 44x 0,20 mm |
| Tensione di alimentazione AWG | 16 |
| Sezione del conduttore | 4x 1,5 mm ² |
| Diametro filo con guaina isolante | 2,2 mm ±0,05 mm |
| Diametro esterno conduttore | 7,50 mm ±0,3 mm |
| Guaina esterna, materiale | PUR |
| Guaina esterna, colore | nero RAL 9005 |
| Materiale conduttore | Filo Cu nudo |
| Materiale, isolamento fili | PP |
| Conduttore singolo, colore | marrone, bianco, blu, nero |
| Isolamento spessore parete | 0,80 mm (Guaina esterna) |
| Cordatura intera | 4 fili ottimizzati twistati |
| Resistenza del conduttore max. | ≤ 14,1 Ω/km (a 20 °C) |
| Resistenza di isolamento | ≥ 1 GΩ*km (a 20 °C) |
| Tensione nominale cavi | 300 V AC |
| Tensione di prova | 3000 V AC |
| Raggio di piegatura minimo, fisso | 38 mm |
| Raggio di piegatura minimo, mobile | 75 mm |
| Capacità di carico dinamica (flessione) | Cicli di piegatura, massimo: 5000000, Raggio di piegatura: 75 mm, Raggio di piegatura: 10 x D, Corsa di posizionamento: 10 m, Velocità di posizionamento: 3 m/s, Accelerazione: 10 m/s ² |
| Capacità di carico dinamico (torsione) | Torsione: ±180 °/m, Cicli di torsione: 500000, Frequenza di torsione: 35 cicli/min. |
| Assenza di alogeni | secondo DIN VDE 0472 Parte 815 a norma IEC 60754-1 |
| Resistenza alla fiamma | secondo UL 758/1581 FT2 DIN EN 60332-2-2 (20 s) |
| Resistenza all'olio | secondo DIN EN 60811-404, 168 h a 100 °C |
| Caratteristiche particolari | per catena portacavi |
| Temperatura ambiente (esercizio) | -50 °C ... 85 °C (cavi, posa fissa) -30 °C ... 85 °C (Cavi, posa mobile) |

SAC-4P-M12MRT/ 3,0-PUR/FRT SH - Cavo di alimentazione



1415203

<https://www.phoenixcontact.com/it/prodotti/1415203>

Condizioni ambientali e della vita elettrica

Condizioni ambientali

| | |
|---|--|
| Grado di protezione | IP65 |
| | IP67 |
| Temperatura ambiente (esercizio) (Connettore maschio/femmina) | -25 °C ... 85 °C (connettore / connectore femmina) |

Normative e prescrizioni

| | |
|--------------------|-----------------|
| Definizione norma | Connettore M12 |
| Norme/disposizioni | IEC 61076-2-111 |

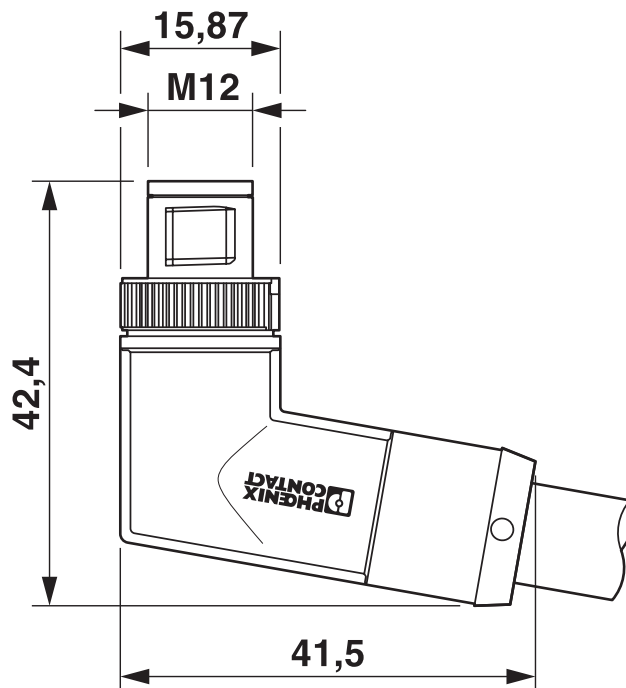
SAC-4P-M12MRT/ 3,0-PUR/FRT SH - Cavo di alimentazione

1415203

<https://www.phoenixcontact.com/it/prodotti/1415203>

Disegni

Disegno quotato



Connettore M12 x 1, angolato

Disegno quotato



Connettore femmina M12 x 1, angolato

SAC-4P-M12MRT/ 3,0-PUR/FRT SH - Cavo di alimentazione

1415203

<https://www.phoenixcontact.com/it/prodotti/1415203>

Disegno schema



Pinning connettore M12, 4 poli, codifica T, lato connettore

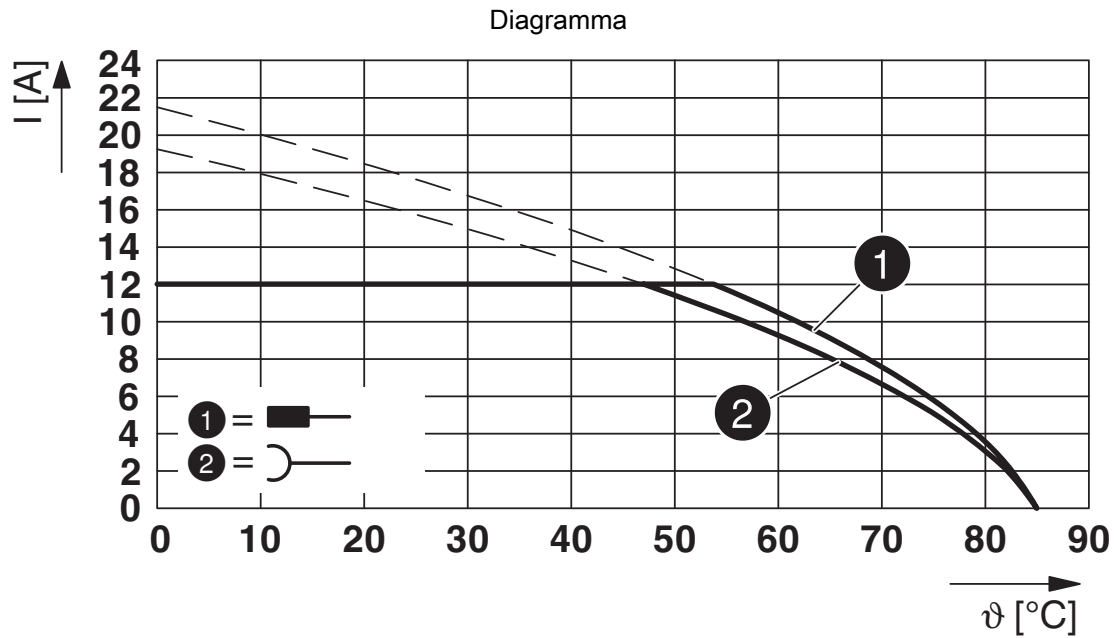
Disegno schema



Pinning: connettore femmina M12, 4 poli, codifica S, lato femmina

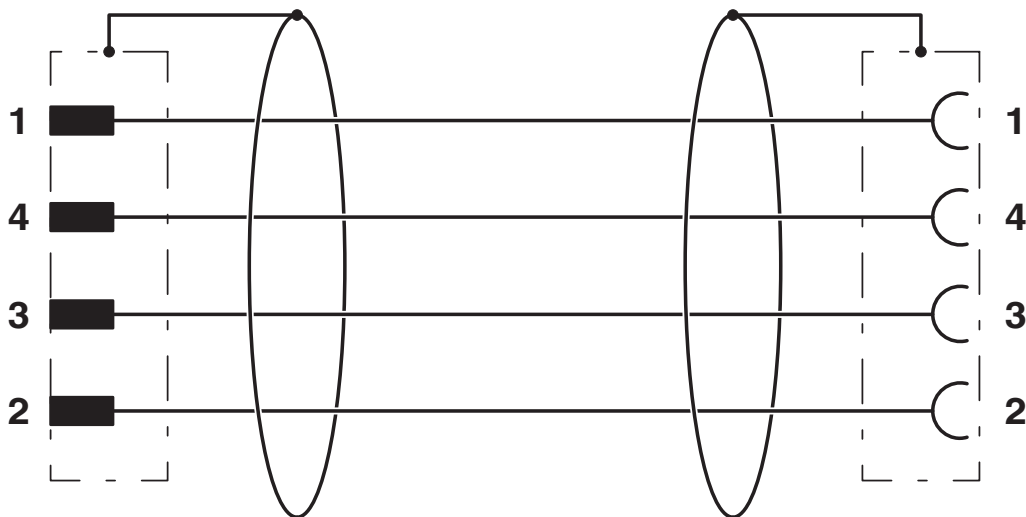
1415203

<https://www.phoenixcontact.com/it/prodotti/1415203>



Curva base

Schema di collegamento



Equipaggiamento dei contatti del connettore maschio/connettore femmina M12

SAC-4P-M12MRT/ 3,0-PUR/FRT SH - Cavo di alimentazione



1415203

<https://www.phoenixcontact.com/it/prodotti/1415203>

Omologazioni

📄 To download certificates, visit the product detail page: <https://www.phoenixcontact.com/it/prodotti/1415203>

|  UL Listed ID omologazione: E468743 | | | | |
|--|-------------------------|-------------------------|-------------|-----------------------|
| | Tensione nominale U_N | Corrente nominale I_N | Sezione AWG | Sezione mm^2 |
| keine | | | | |
| | 63 V | 12 A | - 16 | - 16 |

|  cUL Listed ID omologazione: E468743 | | | | |
|---|-------------------------|-------------------------|-------------|-----------------------|
| | Tensione nominale U_N | Corrente nominale I_N | Sezione AWG | Sezione mm^2 |
| keine | | | | |
| | 63 V | 12 A | - 16 | - |

|  EAC-RoHS ID omologazione: RU D-DE.HB35.B.00387 | |
|--|--|
|--|--|

SAC-4P-M12MRT/ 3,0-PUR/FRT SH - Cavo di alimentazione



1415203

<https://www.phoenixcontact.com/it/prodotti/1415203>

Classifiche

ECLASS

| | |
|-------------|----------|
| ECLASS-13.0 | 27060327 |
| ECLASS-15.0 | 27060327 |

ETIM

| | |
|-----------|----------|
| ETIM 10.0 | EC001855 |
|-----------|----------|

UNSPSC

| | |
|-------------|----------|
| UNSPSC 21.0 | 26121600 |
|-------------|----------|

SAC-4P-M12MRT/ 3,0-PUR/FRT SH - Cavo di alimentazione



1415203

<https://www.phoenixcontact.com/it/prodotti/1415203>

Environmental product compliance

EU RoHS

| | |
|---|--------------------|
| Soddisfa i requisiti della direttiva RoHS | Sì, Nessuna deroga |
|---|--------------------|

China RoHS

| | |
|--|---|
| Environment friendly use period (EFUP) | EFUP-E |
| | Nessuna sostanza pericolosa al di sopra dei valori limite |

EU REACH SVHC

| | |
|---|---|
| Avviso di sostanza candidata REACH (n. CAS) | Nessuna sostanza con una percentuale di massa maggiore dello 0,1% |
|---|---|

EF3.1 Cambiamento climatico

| | |
|---------|---------------|
| CO2e kg | 6,856 kg CO2e |
|---------|---------------|

Phoenix Contact 2026 © - Tutti i diritti riservati

<https://www.phoenixcontact.com>

PHOENIX CONTACT S.p.a.
Via Bellini, 39/41
20095 Cusano Milanino (MI)
+39 02 660591
info_it@phoenixcontact.com