

# G-INESR-M40-M68N-NEPDS-S - Pressacavi



1415195

<https://www.phoenixcontact.com/it/prodotti/1415195>

Si prega di notare che i dati visualizzati in questo PDF sono stati generati dal nostro catalogo online. I dati completi sono disponibili nella documentazione per l'utente. Si applicano le condizioni generali di utilizzo per i download.



Pressacavi, materiale connessione a vite: Ottone, nichelato, applicazione: Standard, diametro esterno cavo 16 mm ... 28 mm, schermatura: no, filettatura: M40 x 1,5, colore: argento, con fermacavo, con O-ring

## I vantaggi

- Materiale per guarnizioni resistente alle intemperie
- Senza alogenati

## Dati commerciali

Codice articolo	1415195
Pezzi/conf.	1 Pezzi
Quantità di ordinazione minima	1 Pezzi
Codice vendita	AF7DEX
Codice prodotto	AF7DEX
GTIN	4055626038681
Peso per pezzo (confezione inclusa)	349,6 g
Peso per pezzo (confezione esclusa)	349,6 g
Numero tariffa doganale	74198090
Paese di origine	DE

1415195

<https://www.phoenixcontact.com/it/prodotti/1415195>

## Dati tecnici

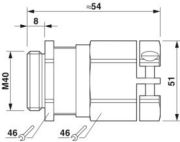
### Caratteristiche articolo

Tipo di prodotto	Connessione a vite per cavo
Applicazione	Standard
Numero dei conduttori	1
Produttore	WISKA
Denominazione produttore	EMSKVZ 40
Schermato	no
Esecuzione dello scarico della trazione	B

### Caratteristiche

Categoria d'urto	6
Versione, Scarico della trazione	B

### Dimensioni

Disegno quotato	
Lunghezza	54 mm
Lunghezza della filettatura	8 mm
Lunghezza senza filettatura	46 mm
Diametro foro	40,1 mm ... 40,3 mm
Apertura chiave dadi	46 mm
Apertura chiave perno	46 mm
Vano di connessione della fascetta fermacavo	16,00 mm ... 28,00 mm
Misura angolare esagonale	51 mm
Tipo filettatura lato collegamenti	M40 x 1,5
Passo della filettatura	1,5 mm

### Dati di collegamento

Coppia di serraggio	20 Nm (Dado: EN 62444)
	20 Nm (Perno: EN 62444)
	0,5 Nm (Vite per fascetta)

### Indicazioni materiale

Colore	color ottone
Materiale Inserto di fissaggio	PA
Materiale guarnizione O-ring	EPDM
Materiale guarnizione Guarnizione cavo	EPDM
Materiale connessione a vite	Ottone, nichelato

1415195

<https://www.phoenixcontact.com/it/prodotti/1415195>

## Cavo / linea

Diametro esterno conduttore Linea 1	16 mm ... 28 mm
Diametro esterno conduttore	17,4 mm ... 26,4 mm (per UL 514 B)
Assenza di alogeni	sì

## Condizioni ambientali e della vita elettrica

### Condizioni ambientali

Grado di protezione	IP68 (5 bar / 0,5 h)
	IP69 (DIN EN 60529 / IEC 60529)
Temperatura ambiente (esercizio)	-40 °C ... 100 °C (statico)

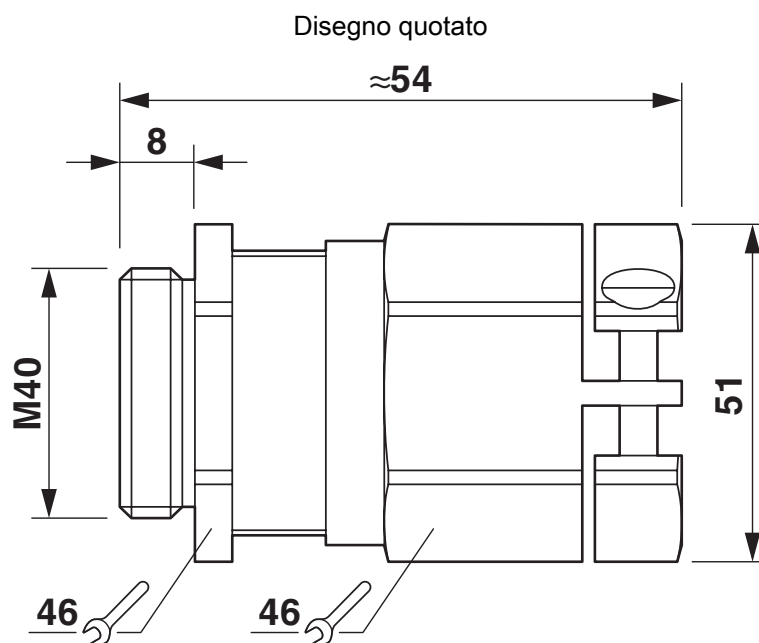
# G-INESR-M40-M68N-NEPDS-S - Pressacavi

1415195

<https://www.phoenixcontact.com/it/prodotti/1415195>



## Disegni



1415195

<https://www.phoenixcontact.com/it/prodotti/1415195>

## Omologazioni

🔗 To download certificates, visit the product detail page: <https://www.phoenixcontact.com/it/prodotti/1415195>



**cUL Recognized**

ID omologazione: E179850



**UL Recognized**

ID omologazione: E179850



**GOST-R**

ID omologazione: POCC DE.A\*98.H12052

1415195

<https://www.phoenixcontact.com/it/prodotti/1415195>

## Classifiche

### ECLASS

ECLASS-13.0	27140801
ECLASS-15.0	27140801

### ETIM

ETIM 10.0	EC000441
-----------	----------

### UNSPSC

UNSPSC 21.0	39121300
-------------	----------

1415195

<https://www.phoenixcontact.com/it/prodotti/1415195>

## Environmental product compliance

### EU RoHS

Soddisfa i requisiti della direttiva RoHS	Sì
con eccezione delle deroghe, se note	6(c)

### China RoHS

Environment friendly use period (EFUP)	EFUP-50
	Una tabella per la dichiarazione China RoHS in base all'articolo è disponibile nell'area di download di ciascun articolo alla voce "Dichiarazione del produttore". Per tutti gli articoli con EFUP-E non viene allestita né richiesta alcuna tabella per la dichiarazione China RoHS.

### EU REACH SVHC

Avviso di sostanza candidata REACH (n. CAS)	Lead(n. CAS: 7439-92-1)
SCIP	d2e0ff0b-ec23-446d-b9cc-97684fcfe21c

### EF3.1 Cambiamento climatico

CO2e kg	3,644 kg CO2e
---------	---------------

Phoenix Contact 2026 © - Tutti i diritti riservati  
<https://www.phoenixcontact.com>

PHOENIX CONTACT S.p.a.  
Via Bellini, 39/41  
20095 Cusano Milanino (MI)  
+39 02 660591  
[info\\_it@phoenixcontact.com](mailto:info_it@phoenixcontact.com)