

G-INESR-M20-S68N-NEPDS-S - Pressacavi



1415192

<https://www.phoenixcontact.com/it/prodotti/1415192>

Si prega di notare che i dati visualizzati in questo PDF sono stati generati dal nostro catalogo online. I dati completi sono disponibili nella documentazione per l'utente. Si applicano le condizioni generali di utilizzo per i download.



Pressacavi, materiale connessione a vite: Ottone, nichelato, applicazione: Standard, diametro esterno cavo 6 mm ... 13 mm, schermatura: no, filettatura: M20 x 1,5, colore: argento, con fermacavo, con O-ring

I vantaggi

- Materiale per guarnizioni resistente alle intemperie
- Senza alogenati

Dati commerciali

Codice articolo	1415192
Pezzi/conf.	5 Pezzi
Quantità di ordinazione minima	5 Pezzi
Codice vendita	AF7DEX
Codice prodotto	AF7DEX
GTIN	4055626038209
Peso per pezzo (confezione inclusa)	74,42 g
Peso per pezzo (confezione esclusa)	71,46 g
Numero tariffa doganale	74198090
Paese di origine	DE

1415192

<https://www.phoenixcontact.com/it/prodotti/1415192>

Dati tecnici

Caratteristiche articolo

Tipo di prodotto	Connessione a vite per cavo
Applicazione	Standard
Numero dei conduttori	1
Produttore	WISKA
Denominazione produttore	EMSKVZ 20
Schermato	no
Esecuzione dello scarico della trazione	B

Caratteristiche

Categoria d'urto	6
Versione, Scarico della trazione	B

Dimensioni

Disegno quotato	
Lunghezza	37 mm
Lunghezza della filettatura	6 mm
Lunghezza senza filettatura	31 mm
Diametro foro	20,1 mm ... 20,2 mm
Apertura chiave dadi	24 mm
Apertura chiave perno	24 mm
Vano di connessione della fascetta fermacavo	6,00 mm ... 13,00 mm
Misura angolare esagonale	27 mm
Tipo filettatura lato collegamenti	M20 x 1,5
Passo della filettatura	1,5 mm

Dati di collegamento

Coppia di serraggio	8 Nm (Dado: EN 62444)
	8 Nm (Perno: EN 62444)
	0,4 Nm (Vite per fascetta)

Indicazioni materiale

Colore	color ottone
Materiale Inserto di fissaggio	PA
Materiale guarnizione O-ring	EPDM
Materiale guarnizione Guarnizione cavo	EPDM
Materiale connessione a vite	Ottone, nichelato

1415192

<https://www.phoenixcontact.com/it/prodotti/1415192>

Cavo / linea

Diametro esterno conduttore Linea 1	6 mm ... 13 mm
Diametro esterno conduttore	7,5 mm ... 11,3 mm (per UL 514 B)
Assenza di alogeni	sì

Condizioni ambientali e della vita elettrica

Condizioni ambientali

Grado di protezione	IP68 (5 bar / 0,5 h)
	IP69 (DIN EN 60529 / IEC 60529)
Temperatura ambiente (esercizio)	-40 °C ... 100 °C (statico)

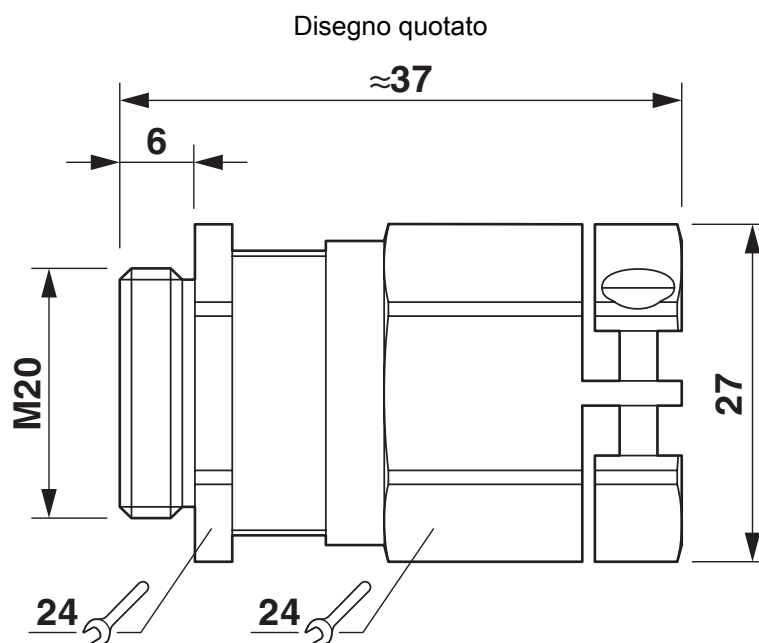
G-INESR-M20-S68N-NEPDS-S - Pressacavi

1415192

<https://www.phoenixcontact.com/it/prodotti/1415192>



Disegni



1415192

<https://www.phoenixcontact.com/it/prodotti/1415192>

Omologazioni

 To download certificates, visit the product detail page: <https://www.phoenixcontact.com/it/prodotti/1415192>



cUL Recognized

ID omologazione: E179850



UL Recognized

ID omologazione: E179850



GOST-R

ID omologazione: POCC DE.A*98.H12052

1415192

<https://www.phoenixcontact.com/it/prodotti/1415192>

Classifiche

ECLASS

ECLASS-13.0	27140801
ECLASS-15.0	27140801

ETIM

ETIM 10.0	EC000441
-----------	----------

UNSPSC

UNSPSC 21.0	39121300
-------------	----------

1415192

<https://www.phoenixcontact.com/it/prodotti/1415192>

Environmental product compliance

EU RoHS

Soddisfa i requisiti della direttiva RoHS	Sì
con eccezione delle deroghe, se note	6(c)

China RoHS

Environment friendly use period (EFUP)	EFUP-50
	Una tabella per la dichiarazione China RoHS in base all'articolo è disponibile nell'area di download di ciascun articolo alla voce "Dichiarazione del produttore". Per tutti gli articoli con EFUP-E non viene allestita né richiesta alcuna tabella per la dichiarazione China RoHS.

EU REACH SVHC

Avviso di sostanza candidata REACH (n. CAS)	Lead(n. CAS: 7439-92-1)
SCIP	4dc99b49-5103-4bec-b549-fcc77b07643c

Phoenix Contact 2026 © - Tutti i diritti riservati
<https://www.phoenixcontact.com>

PHOENIX CONTACT S.p.a.
Via Bellini, 39/41
20095 Cusano Milanino (MI)
+39 02 660591
info_it@phoenixcontact.com