

# G-INTRO-M25-M68N-PEPDS-BK - Pressacavi



1415190

<https://www.phoenixcontact.com/it/prodotti/1415190>

Si prega di notare che i dati visualizzati in questo PDF sono stati generati dal nostro catalogo online. I dati completi sono disponibili nella documentazione per l'utente. Si applicano le condizioni generali di utilizzo per i download.



Pressacavi, materiale connessione a vite: PA, applicazione: Standard, diametro esterno cavo 9 mm ... 17 mm, schermatura: no, filettatura: M25 x 1,5, colore: nero intenso, con fermacavo

## I vantaggi

- Prova al filo incandescente: 750 °C
- Materiale per guarnizioni resistente alle intemperie
- Senza alogenati

## Dati commerciali

Codice articolo	1415190
Pezzi/conf.	10 Pezzi
Quantità di ordinazione minima	10 Pezzi
Codice vendita	AF7DEX
Codice prodotto	AF7DEX
GTIN	4055626038186
Peso per pezzo (confezione inclusa)	35,49 g
Peso per pezzo (confezione esclusa)	34,8 g
Numero tariffa doganale	39269097
Paese di origine	DE

1415190

<https://www.phoenixcontact.com/it/prodotti/1415190>

## Dati tecnici

### Caratteristiche articolo

Tipo di prodotto	Connessione a vite per cavo
Applicazione	Standard
Numero dei conduttori	1
Produttore	WISKA
Denominazione produttore	ESKVZ 25
Schermato	no
Esecuzione dello scarico della trazione	B

### Caratteristiche

Categoria d'urto	4
Versione, Scarico della trazione	B

### Dimensioni

Disegno quotato	
Lunghezza	51 mm
Lunghezza della filettatura	10 mm
Lunghezza senza filettatura	41 mm
Diametro foro	25,1 mm ... 25,2 mm
Apertura chiave dadi	29 mm
Apertura chiave perno	29 mm
Vano di connessione della fascetta fermacavo	9,00 mm ... 17,00 mm
Misura angolare esagonale	32 mm
Tipo filettatura lato collegamenti	M25 x 1,5
Passo della filettatura	1,5 mm

### Dati di collegamento

Coppia di serraggio	4 Nm (Dado: EN 62444)
	10 Nm (Perno: EN 62444)
	0,5 Nm (Vite per fascetta)

### Indicazioni materiale

Colore	nero (RAL 9005)
Materiale	PA (Connessione a vite, senza alogenati)
Materiale guarnizione Guarnizione cavo	EPDM
Temperatura di accensione del filamento GWIT secondo EN 60695-2-13	750
Materiale connessione a vite	PA

1415190

<https://www.phoenixcontact.com/it/prodotti/1415190>

## Cavo / linea

Diametro esterno conduttore Linea 1	9 mm ... 17 mm
Diametro esterno conduttore	10,8 mm ... 15,8 mm (per UL 514 B)
Assenza di alogeni	sì

## Condizioni ambientali e della vita elettrica

### Condizioni ambientali

Grado di protezione	IP68 (5 bar / 0,5 h)
	IP69 (DIN EN 60529 / IEC 60529)
Temperatura ambiente (esercizio)	-40 °C ... 100 °C (statico)

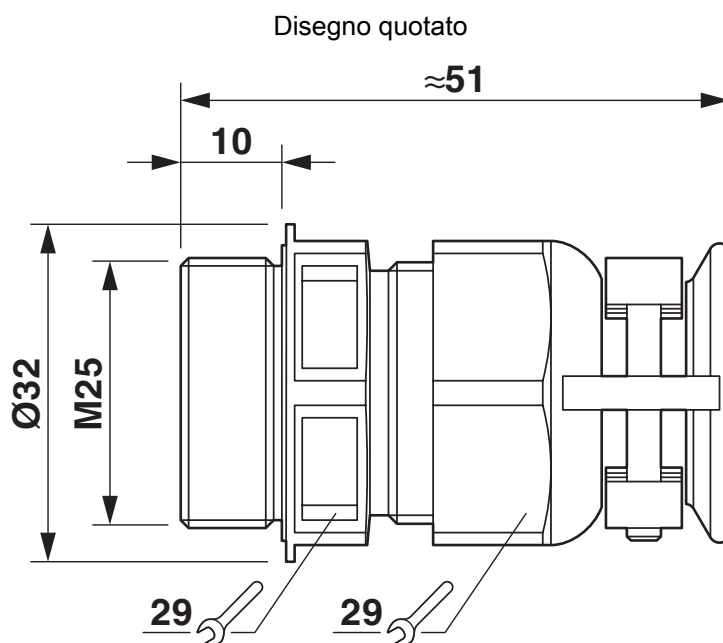
# G-INTRO-M25-M68N-PEPDS-BK - Pressacavi

1415190

<https://www.phoenixcontact.com/it/prodotti/1415190>



## Disegni



1415190

<https://www.phoenixcontact.com/it/prodotti/1415190>

## Omologazioni

🔗 To download certificates, visit the product detail page: <https://www.phoenixcontact.com/it/prodotti/1415190>



**cUL Recognized**

ID omologazione: E179850



**UL Recognized**

ID omologazione: E179850



**GOST-R**

ID omologazione: POCC DE.A\*98.H12052

1415190

<https://www.phoenixcontact.com/it/prodotti/1415190>

## Classifiche

### ECLASS

ECLASS-13.0	27140801
ECLASS-15.0	27140801

### ETIM

ETIM 10.0	EC000441
-----------	----------

### UNSPSC

UNSPSC 21.0	39121300
-------------	----------

1415190

<https://www.phoenixcontact.com/it/prodotti/1415190>

## Environmental product compliance

### EU RoHS

Soddisfa i requisiti della direttiva RoHS	Sì, Nessuna deroga
---	--------------------

### China RoHS

Environment friendly use period (EFUP)	EFUP-E
	Nessuna sostanza pericolosa al di sopra dei valori limite

### EU REACH SVHC

Avviso di sostanza candidata REACH (n. CAS)	Nessuna sostanza con una percentuale di massa maggiore dello 0,1%
---	---

### EF3.1 Cambiamento climatico

CO2e kg	0,205 kg CO2e
---------	---------------

Phoenix Contact 2026 © - Tutti i diritti riservati  
<https://www.phoenixcontact.com>

PHOENIX CONTACT S.p.a.  
Via Bellini, 39/41  
20095 Cusano Milanino (MI)  
+39 02 660591  
[info\\_it@phoenixcontact.com](mailto:info_it@phoenixcontact.com)