

MG-INC-M25-M67L-PTES-LG - Raccordo membrana



1415188

<https://www.phoenixcontact.com/it/prodotti/1415188>

Si prega di notare che i dati visualizzati in questo PDF sono stati generati dal nostro catalogo online. I dati completi sono disponibili nella documentazione per l'utente. Si applicano le condizioni generali di utilizzo per i download.



Raccordo membrana, materiale connessione a vite: Polipropilene, applicazione: Standard, diametro esterno cavo 9 mm ... 17 mm, schermatura: no, filettatura: M25, colore: grigio chiaro

Dati commerciali

Codice articolo	1415188
Pezzi/conf.	20 Pezzi
Quantità di ordinazione minima	20 Pezzi
Codice vendita	AF7DFX
Codice prodotto	AF7DFX
GTIN	4055626038025
Peso per pezzo (confezione inclusa)	6,1 g
Peso per pezzo (confezione esclusa)	5,722 g
Numero tariffa doganale	39269097
Paese di origine	DE

Dati tecnici

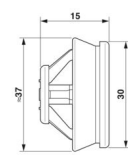
Montaggio

Nota per il montaggio	per spessori della parete 0,8 mm ... 3,5 mm, con foro 25 mm ... 25,7 mm
-----------------------	---

Caratteristiche articolo

Tipo di prodotto	Connessione a vite per cavo
Applicazione	Standard
Produttore	WISKA
Denominazione produttore	CLIXX 25
Schermato	no

Dimensioni

Disegno quotato	
Lunghezza	15 mm
Lunghezza della filettatura	8 mm
Lunghezza senza filettatura	7 mm
Diametro	25 mm
Diametro filettatura	25 mm
Diametro foro	25 mm ... 25,7 mm
Misura angolare esagonale	40 mm
Tipo filettatura lato collegamenti	M25

Indicazioni materiale

Colore	grigio chiaro (RAL 7035)
Materiale guarnizione	TPE
Materiale connessione a vite	Polipropilene

Cavo / linea

Diametro esterno conduttore	9 mm ... 17 mm
-----------------------------	----------------

Condizioni ambientali e della vita elettrica

Condizioni ambientali

Grado di protezione	IP66
	IP67
Temperatura ambiente (esercizio)	-40 °C ... 65 °C

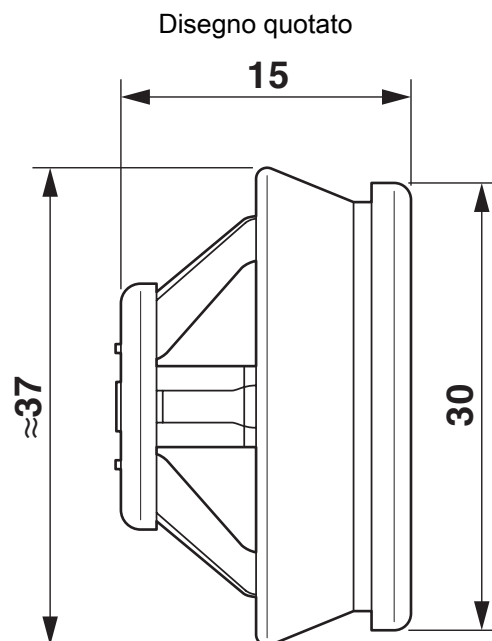
MG-INC-M25-M67L-PTES-LG - Raccordo membrana

1415188

<https://www.phoenixcontact.com/it/prodotti/1415188>



Disegni



1415188

<https://www.phoenixcontact.com/it/prodotti/1415188>

Classifiche

ECLASS

ECLASS-13.0	27140890
ECLASS-15.0	27140801

ETIM

ETIM 10.0	EC000441
-----------	----------

UNSPSC

UNSPSC 21.0	39121300
-------------	----------

1415188

<https://www.phoenixcontact.com/it/prodotti/1415188>

Environmental product compliance

EU RoHS

Soddisfa i requisiti della direttiva RoHS	Sì, Nessuna deroga
---	--------------------

China RoHS

Environment friendly use period (EFUP)	EFUP-E
	Nessuna sostanza pericolosa al di sopra dei valori limite

EU REACH SVHC

Avviso di sostanza candidata REACH (n. CAS)	Nessuna sostanza con una percentuale di massa maggiore dello 0,1%
---	---

Phoenix Contact 2026 © - Tutti i diritti riservati
<https://www.phoenixcontact.com>

PHOENIX CONTACT S.p.a.
Via Bellini, 39/41
20095 Cusano Milanino (MI)
+39 02 660591
info_it@phoenixcontact.com